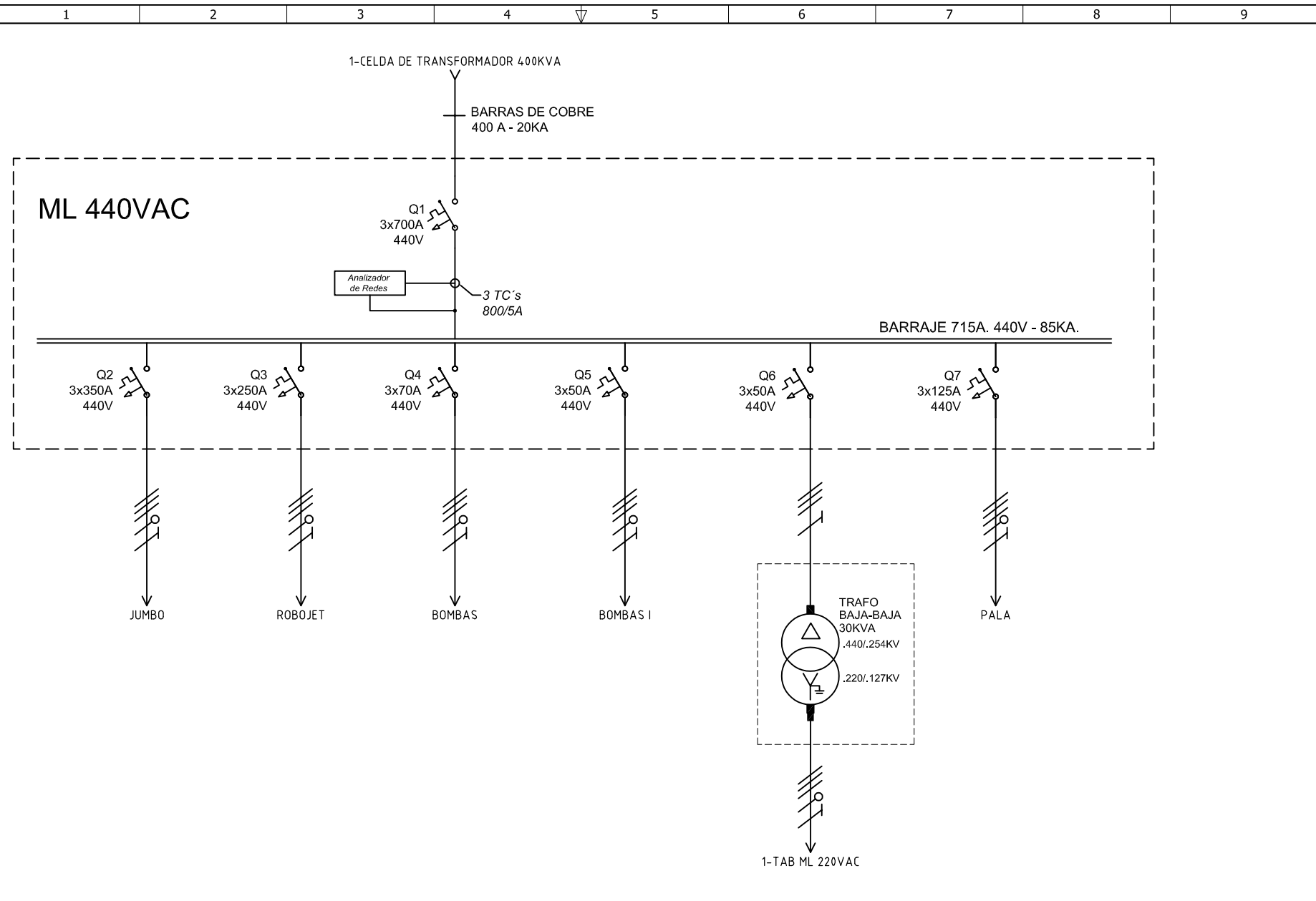


The label, box and all information contained on this plane are property of METALANDES S.A.S. and no part of this drawing may be used or distributed without the permission of METALANDES S.A.S.
 El rótulo, cajetín y toda la información contenida en este plano son propiedad de METALANDES S.A.S. y no parte de este dibujo, usado o distribuido sin el debido permiso de METALANDES S.A.S.



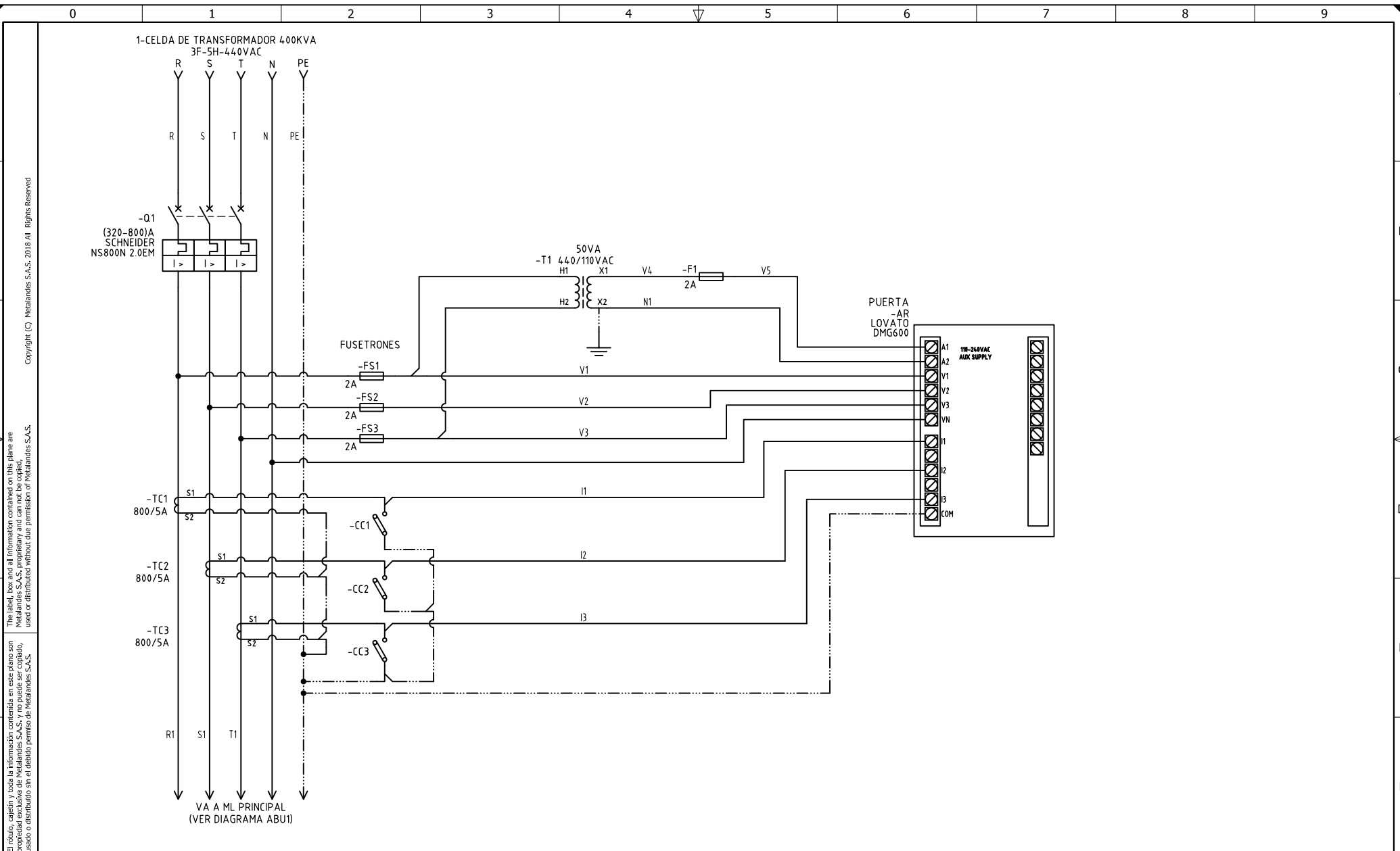
DISEÑO PLANO:	FECHA:
D. MADRID	11/01/2022
DISEÑO:	FECHA:
EL CÓNDOR	



CLIENTE: EL CÓNDOR	ORDEN DE PRODUCCIÓN: 27171-1
PROYECTO: PATIN N°3	TAB ML 440VAC
CONTENIDO: UNIFILAR	RESPONSABLE DEL PROYECTO:
	J. ORTEGON

VERSIÓN: 01
ESQUEMA: CU1
HOJA:
DE: 14
FECHA DE IMPRESIÓN:
01-11-2023

RUTA DE ARCHIVO: D:\1.TEMP DIBUJO\2022\E\EL CONDOR\OP 27171 PATIN N°3\ELECTRICOS\CU1 UNIFILAR.dwg



Copyright (C) Metalandes S.A.S. 2018 All Rights Reserved

El dibujo, carpetin y toda la información contenida en este plano son propiedad de METALANDES S.A.S. y no pueden ser usados, copiados, distribuidos o utilizados sin el debido permiso de METALANDES S.A.S.

DISEÑO PLANO:	FECHA:
D. MADRID	31/01/2022
DISEÑO:	FECHA:
EL CÓNDR	



METALANDES S.A.S

CLIENTE: EL CÓNDR	ORDEN DE PRODUCCIÓN: 27171-1
PROYECTO: PATIN N°3	TAB ML 440VAC
CONTENIDO: UNIFILAR	RESPONSABLE DEL PROYECTO: J. ORTEGON
RUTA DE ARCHIVO: D:\1. TEMP DIBUJO\2022\EL CONDOR\OP 27171 PATIN N°3\ELECTRICOS\C1 ANALIZADOR DE REDES.dwg	VERSIÓN: 01

ESQUEMA: C1
HOJA:
DE: 17
FECHA DE IMPRESIÓN: 01-11-2023