

Copyright (C) Metalandes S.A.S. 2018 All Rights Reserved

The label, box and all information contained on this plane are property of METALANDES S.A.S. and no part of it may be reproduced, used or distributed without the permission of Metalandes S.A.S.

DISEÑO PLANO: D. MADRID	FECHA: 04/11/2022
DISEÑO: HACIENDA S. BARTOLO	FECHA:

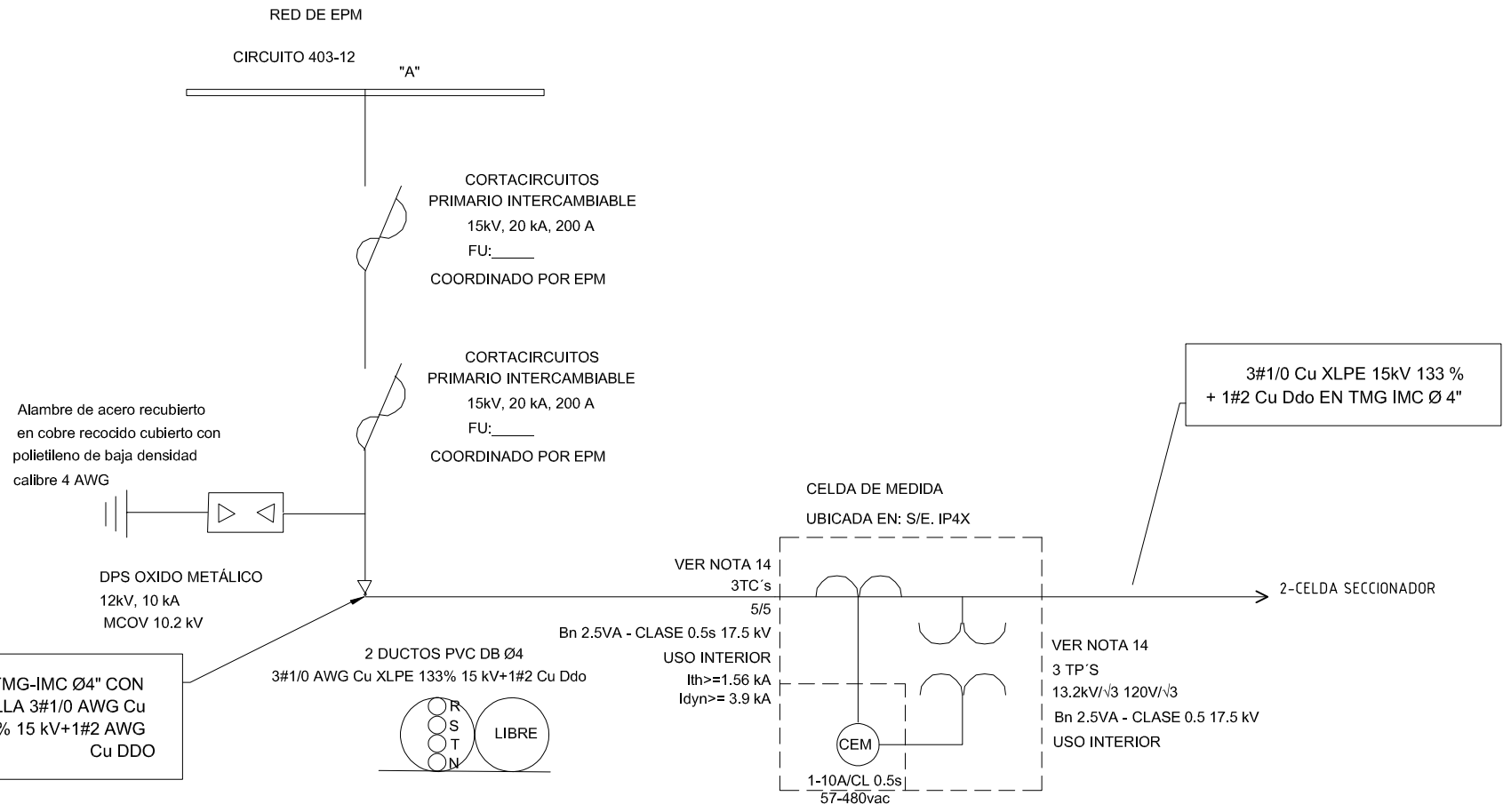


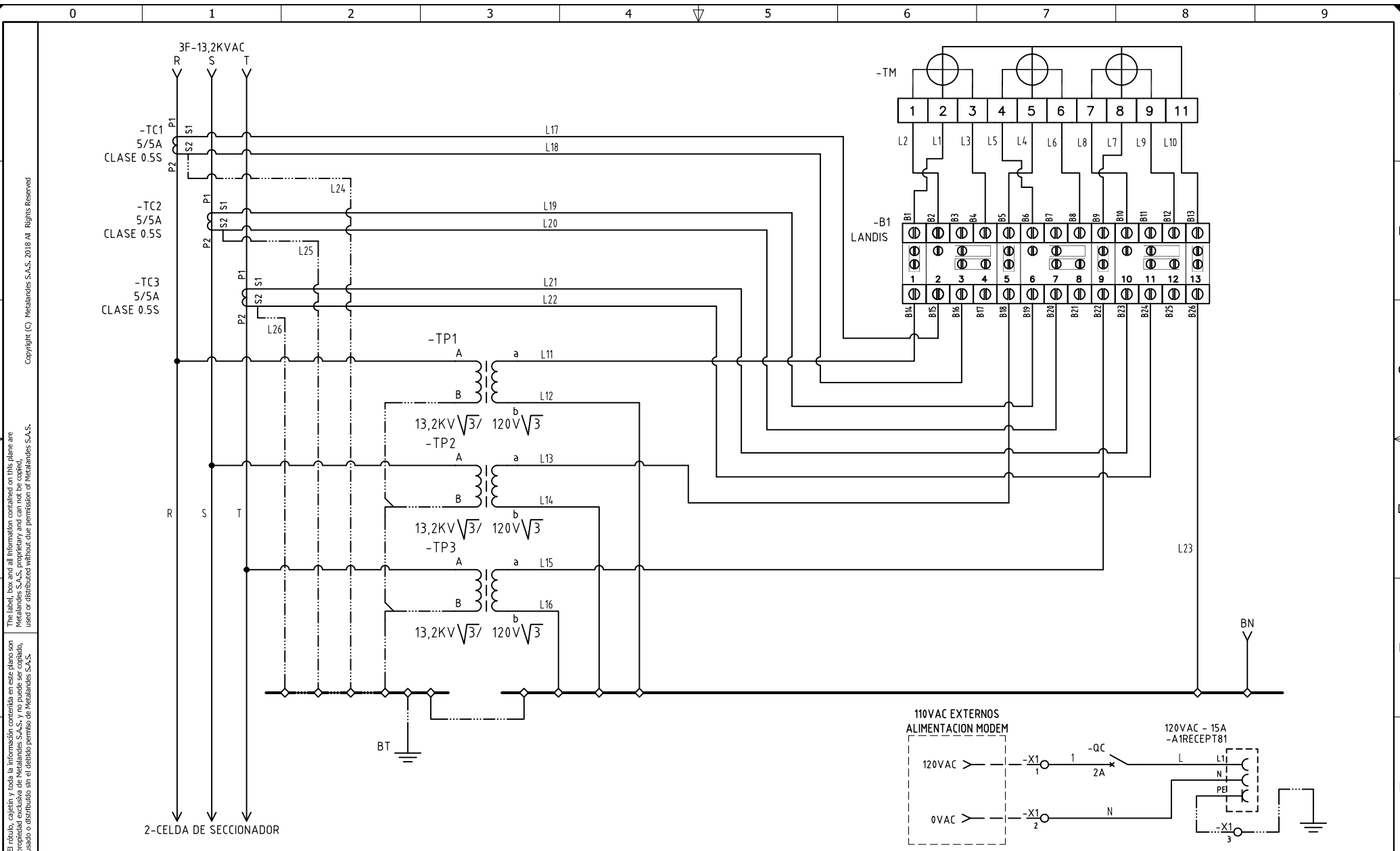
METALANDES S.A.S

CLIENTE: HACIENDA SAN BARTOLO S.A.S	ORDEN DE PRODUCCIÓN: 27150-1
PROYECTO: POZO LA ESPERANZA	CELDA MEDIDA MT
CONTENIDO: UNIFILAR	RESPONSABLE DEL PROYECTO: D. CANO
RUTA DE ARCHIVO: D:\1.TEMP DIBUJO\2022\H\HACIENDA SAN BARTOLO\OP 27150 POZO LA ESPERANZA\ELECTRICOS\AU1 UNIFILAR.dwg	FECHA DE IMPRESIÓN: 11-09-2023

VERSIÓN: 01
ESQUEMA:
HOJA:
DE: 12

DIAGRAMA UNIFILAR





El rótulo, cajetín y toda la información contenida en este plano son propiedad de METALANDES S.A.S. y no puede ser usado, usado o distribuido sin el debido permiso de METALANDES S.A.S.
 The label, box and all information contained on this plane are property of METALANDES S.A.S. and cannot be used, used or distributed without the permission of METALANDES S.A.S.

Copyright (C) Metalandes S.A.S. 2018 All Rights Reserved

DISEÑO PLANO:	FECHA:
D. MADRID	04/11/2022
DISEÑO:	FECHA:
HACIENDA S. BAROLO	



METALANDES S.A.S

CLIENTE: HACIENDA SAN BAROLO S.A.S	ORDEN DE PRODUCCIÓN: 27150-1
PROYECTO: POZO LA ESPERANZA	CELDA MEDIDA MT
CONTENIDO: MEDIDA MT 13,2KVAC - 3TC's - 3TP's	RESPONSABLE DEL PROYECTO: D. CANO
RUTA DE ARCHIVO: D:\1.TEMP DIBUJO\2022\HACIENDA SAN BAROLO\OP 27150 POZO LA ESPERANZA\ELECTRICOS\A1 MEDIDOR.dwg	

VERSIÓN: 01
ESQUEMA: A1
HOJA:
DE: 15
FECHA DE IMPRESIÓN: 11-09-2023

Copyright (C) Metalandes S.A.S. 2018 All Rights Reserved

The label, box and all information contained on this plane are property of Metalandes S.A.S. No part of this drawing may be used or distributed without the permission of Metalandes S.A.S.

El rótulo, cajetín y toda la información contenida en este plano son propiedad de Metalandes S.A.S. y no pueden ser usados, copiados o distribuidos sin el debido permiso de Metalandes S.A.S.

FECHA: 04/11/2022
 DISEÑO PLANO:
D. MADRID
 DISEÑO:
HACIENDA S. BARTOLO



METALANDES S.A.S

CLIENTE: HACIENDA SAN BARTOLO S.A.S
 PROYECTO: POZO LA ESPERANZA
 CONTENIDO: CARTA DE CABLEADO

RUTA DE ARCHIVO: D:\1.TEMP DIBUJO\2022\1\HACIENDA SAN BARTOLO\OP 27150 POZO LA ESPERANZA\ELECTRICOS\A2 CARTA DE CABLEADO.dwg

ORDEN DE PRODUCCIÓN: 27150-1
 CELDA MEDIDA MT
 RESPONSABLE DEL PROYECTO:
D. CANO

VERSIÓN: 01
 ESQUEMA: A2
 HOJA:
 DE: 16
 FECHA DE IMPRESIÓN:
 11-09-2023

CODIGO CONDUCTOR	COLOR	CALIBRE	DESCRIPCIÓN
L1	AMARILLO	14	De B1 a Borne 2 Medidor
L2	AMARILLO	14	De B2 a Borne 1 Medidor
L3	BLANCO	14	De B4 a Borne 3 Medidor
L4	AZUL	14	De B5 a Borne 5 Medidor
L5	AZUL	14	De B6 a Borne 4 Medidor
L6	BLANCO	14	De B8 a Borne 6 Medidor
L7	ROJO	14	De B9 a Borne 8 Medidor
L8	ROJO	14	De B10 a Borne 7 Medidor
L9	BLANCO	14	De B12 a Borne 9 Medidor
L10	BLANCO	14	De B13 a Borne 11 Medidor
L11	AMARILLO	14	De Borne secundario (a) de TP1 a B14
L12	BLANCO	14	De Borne secundario (b) de TP1 a BN
L13	AZUL	14	De Borne secundario (a) de TP2 a B18
L14	BLANCO	14	De Borne secundario (b) de TP2 a BN
L15	ROJO	14	De Borne secundario (a) de TP3 a B22
L16	BLANCO	14	De Borne secundario (b) de TP3 a BN
L17	AMARILLO	14	De Borne S1 de TC1 a B15
L18	BLANCO	14	De Borne S2 de TC1 a B16
L19	AZUL	14	De Borne S1 de TC2 a B19
L20	BLANCO	14	De Borne S2 de TC2 a B20
L21	ROJO	14	De Borne S1 de TC3 a B23
L22	BLANCO	14	De Borne S2 de TC3 a B24
L23	BLANCO	14	De B26 a BN
L24	VERDE	14	De Borne S2 de TC1 a BT
L25	VERDE	14	De Borne S2 de TC2 a BT
L26	VERDE	14	De Borne S2 de TC3 a BT