

Copyright (C) Metalandes S.A.S. 2018 All Rights Reserved

The label, box and all information contained on this plane are property of Metalandes S.A.S. and may not be reproduced, used or distributed without the permission of Metalandes S.A.S.

El rótulo, cajetín y toda la información contenida en este plano son propiedad de Metalandes S.A.S. y no pueden ser reproducidos, usados o distribuidos sin el consentimiento de Metalandes S.A.S.

FECHA: 12/10/2022
 DISEÑO PLANO: D. MADRID
 DISEÑO: U.S. GROUP



METALANDES S.A.S

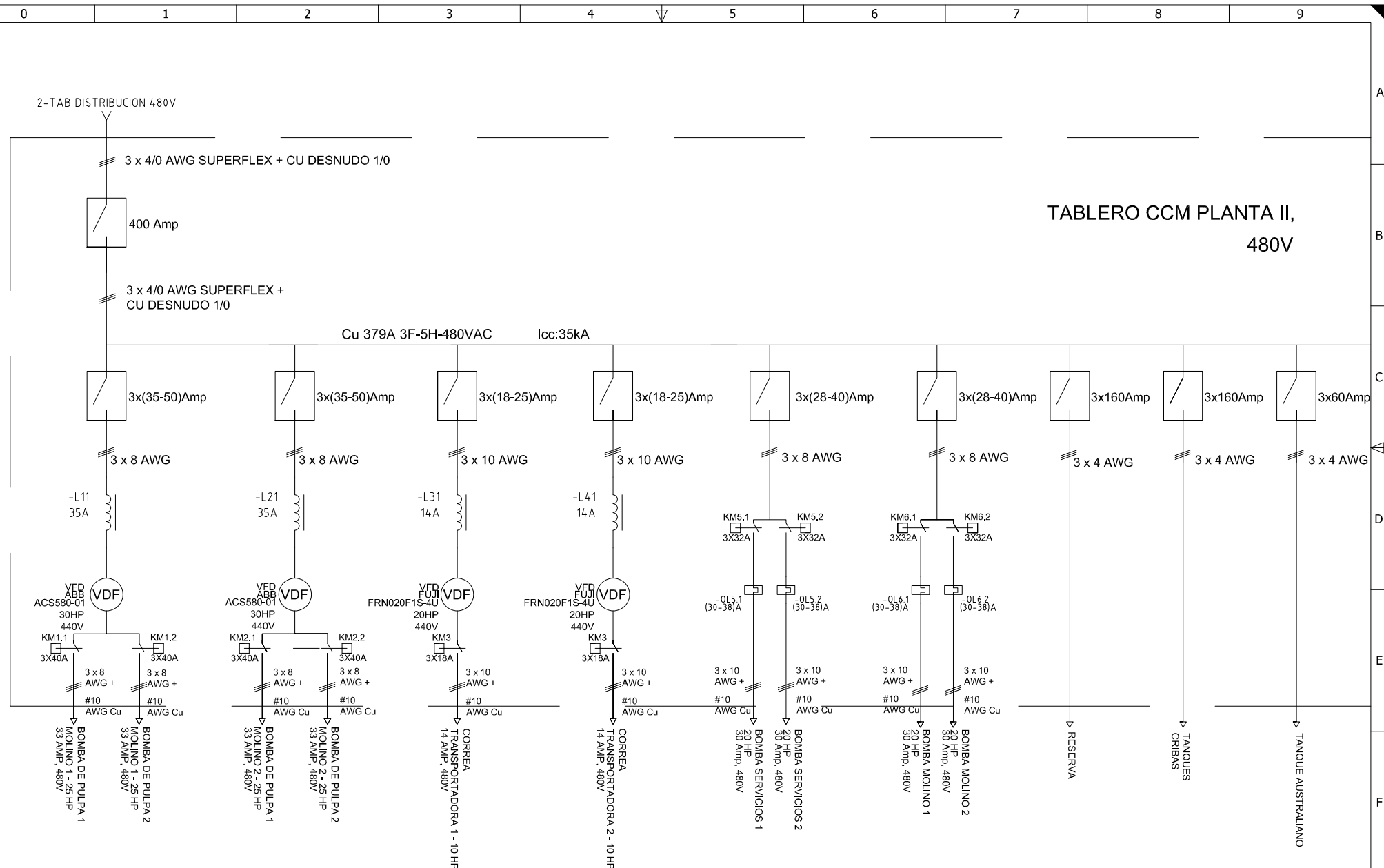
CLIENTE: UNLIMITED SUPPLY GROUP S.A.S
 PROYECTO: SANTA ROSA DEL SUR
 CONTENIDO: UNIFILAR

ORDEN DE PRODUCCIÓN: 27127-5
 TAB CCM PLANTA 2 480V

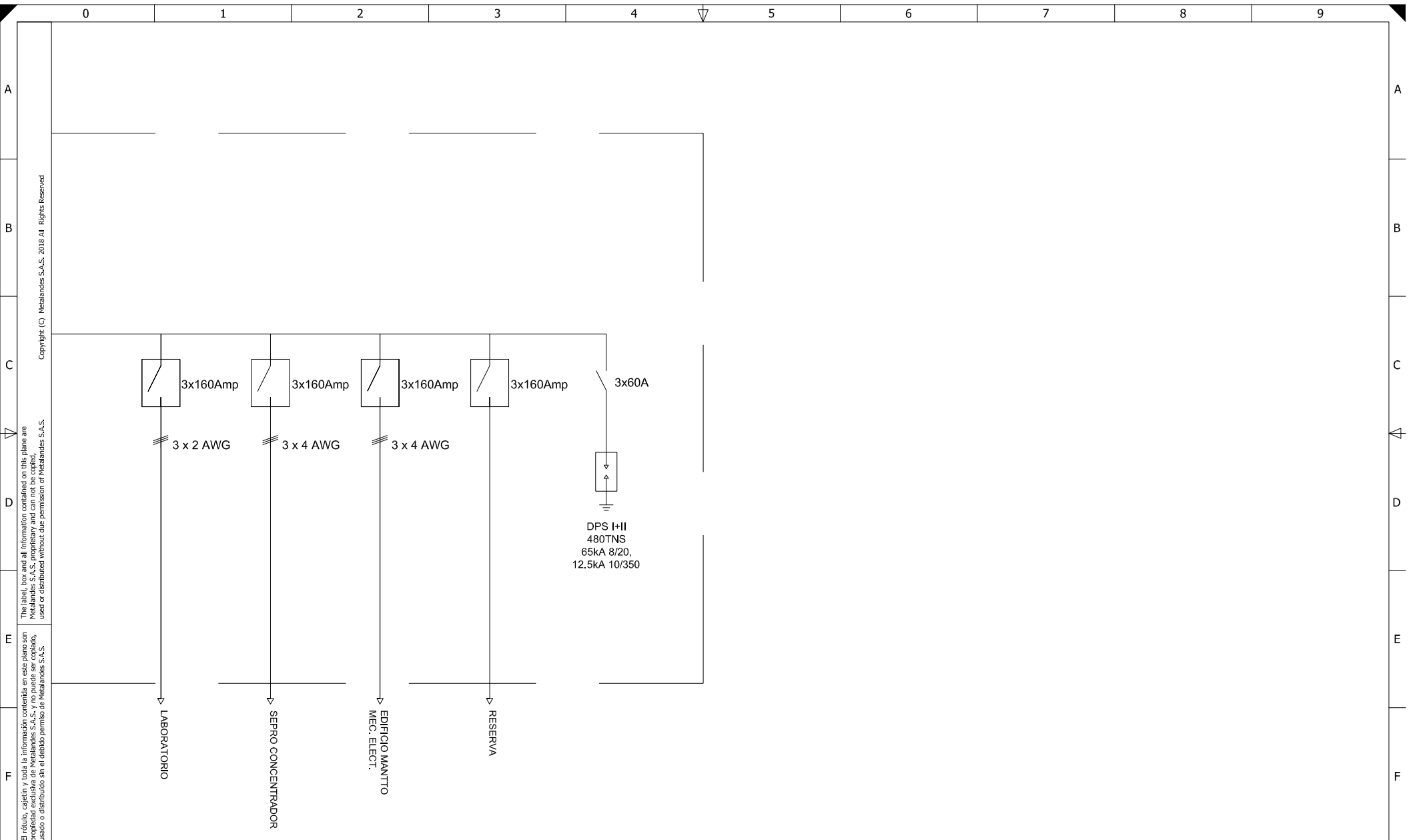
RESPONSABLE DEL PROYECTO:
 E. GRAJALES

RUTA DE ARCHIVO: D:\1.TEMP DIBUJO\2022\U\UNLIMITED SUPPLY GROUP SAS\OP 27127 SANTA ROSA DEL SUR\ELECTRICOS\VERSION 2\EU1 UNIFILAR.dwg

VERSIÓN: 01
 ESQUEMA: EU1
 HOJA:
 DE: 20
 FECHA DE IMPRESIÓN:
 06-29-2023



**TABLERO CCM PLANTA II,
480V**



Copyright (C) Metalandes S.A.S. 2018 All Rights Reserved

The label, box and all information contained on this plane are property of Metalandes S.A.S. and no part of this document may be reproduced, stored in a retrieval system, or transmitted in any form or by any means, electronic, mechanical, photocopying, recording, or by any information storage and retrieval system, without the prior written permission of Metalandes S.A.S.

El rótulo, cajetín y toda la información contenida en este plano son propiedad de Metalandes S.A.S. y no puede ser reproducido, almacenado en un sistema de recuperación, o transmitido en ninguna forma o por cualquier medio, electrónico, mecánico, fotocopia, grabación, o por cualquier sistema de almacenamiento y recuperación de información, sin el consentimiento escrito de Metalandes S.A.S.

DISEÑO PLANO: D. MADRID	FECHA: 12/10/2022
DISEÑO: U.S. GROUP	FECHA:



METALANDES S.A.S

CLIENTE: UNLIMITED SUPPLY GROUP S.A.S
PROYECTO: SANTA ROSA DEL SUR
CONTENIDO: UNIFILAR
RUTA DE ARCHIVO: D:\1.TEMP DIBUJO\2022\U\UNLIMITED SUPPLY GROUP SAS\OP 27127 SANTA ROSA DEL SUR\ELECTRICOS\VERSION 2\EU2 UNIFILAR.dwg

ORDEN DE PRODUCCIÓN: 27127-5	VERSIÓN: 01
TAB CCM PLANTA 2 480V	ESQUEMA: EU1
RESPONSABLE DEL PROYECTO: E. GRAJALES	HOJA: DE: 23
	FECHA DE IMPRESIÓN: 06-29-2023

Copyright (C) Metalandes S.A.S. 2018 All Rights Reserved

The label, box and all information contained on this plane are property of Metalandes S.A.S. and its use is restricted to the use intended by Metalandes S.A.S. without the prior written permission of Metalandes S.A.S.

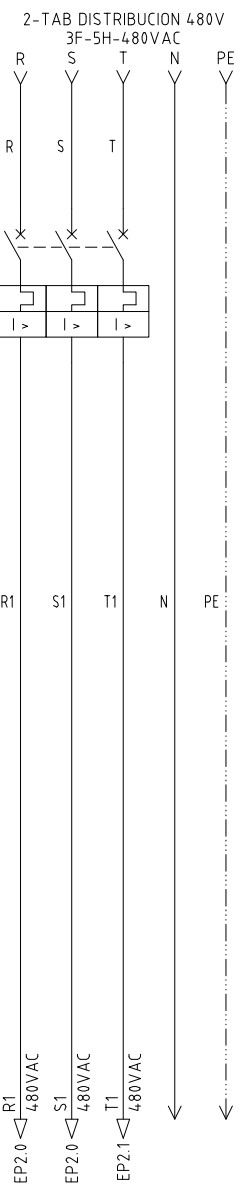
DISEÑO PLANO: D. MADRID	FECHA: 12/10/2022
DISEÑO: U.S. GROUP	FECHA:

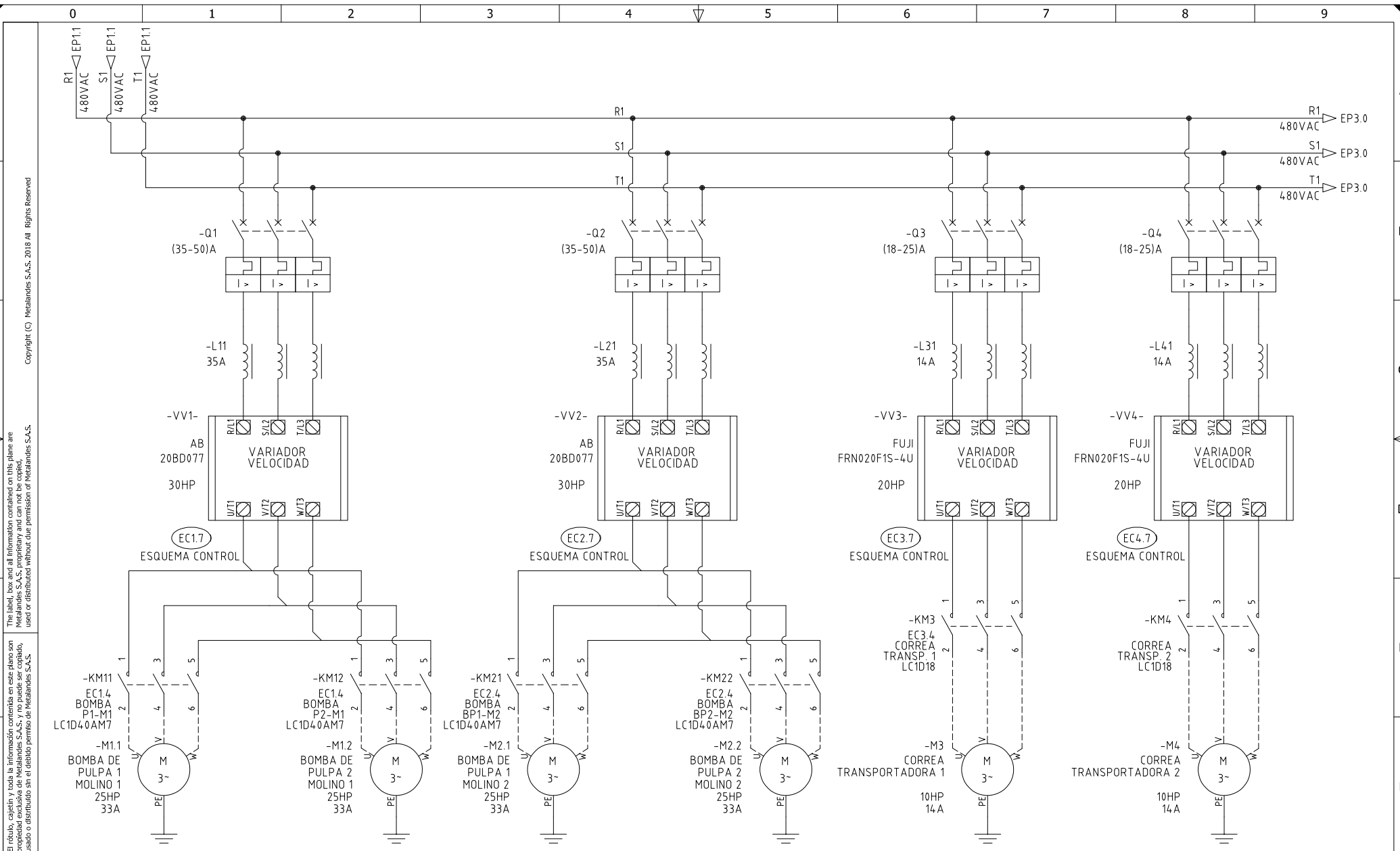


METALANDES S.A.S

CLIENTE: UNLIMITED SUPPLY GROUP S.A.S
PROYECTO: SANTA ROSA DEL SUR
CONTENIDO: TOTALIZADOR
RUTA DE ARCHIVO: D:\1.TEMP DIBUJO\2022\U\UNLIMITED SUPPLY GROUP SAS\OP 27127 SANTA ROSA DEL SUR\ELECTRICOS\VERSION 2\EP1 TOTALIZADOR.dwg

ORDEN DE PRODUCCIÓN: 27127-5	VERSIÓN: 01
TAB CCM PLANTA 2 480V	ESQUEMA: EP1
RESPONSABLE DEL PROYECTO: E. GRAJALES	HOJA: DE: 38
	FECHA DE IMPRESIÓN: 06-29-2023





The label, box and all information contained on this plane are property of METALANDES S.A.S. and shall not be used or distributed without the permission of METALANDES S.A.S.

DISEÑO PLANO: D. MADRID	FECHA: 12/10/2022
DISEÑO: U.S. GROUP	FECHA:

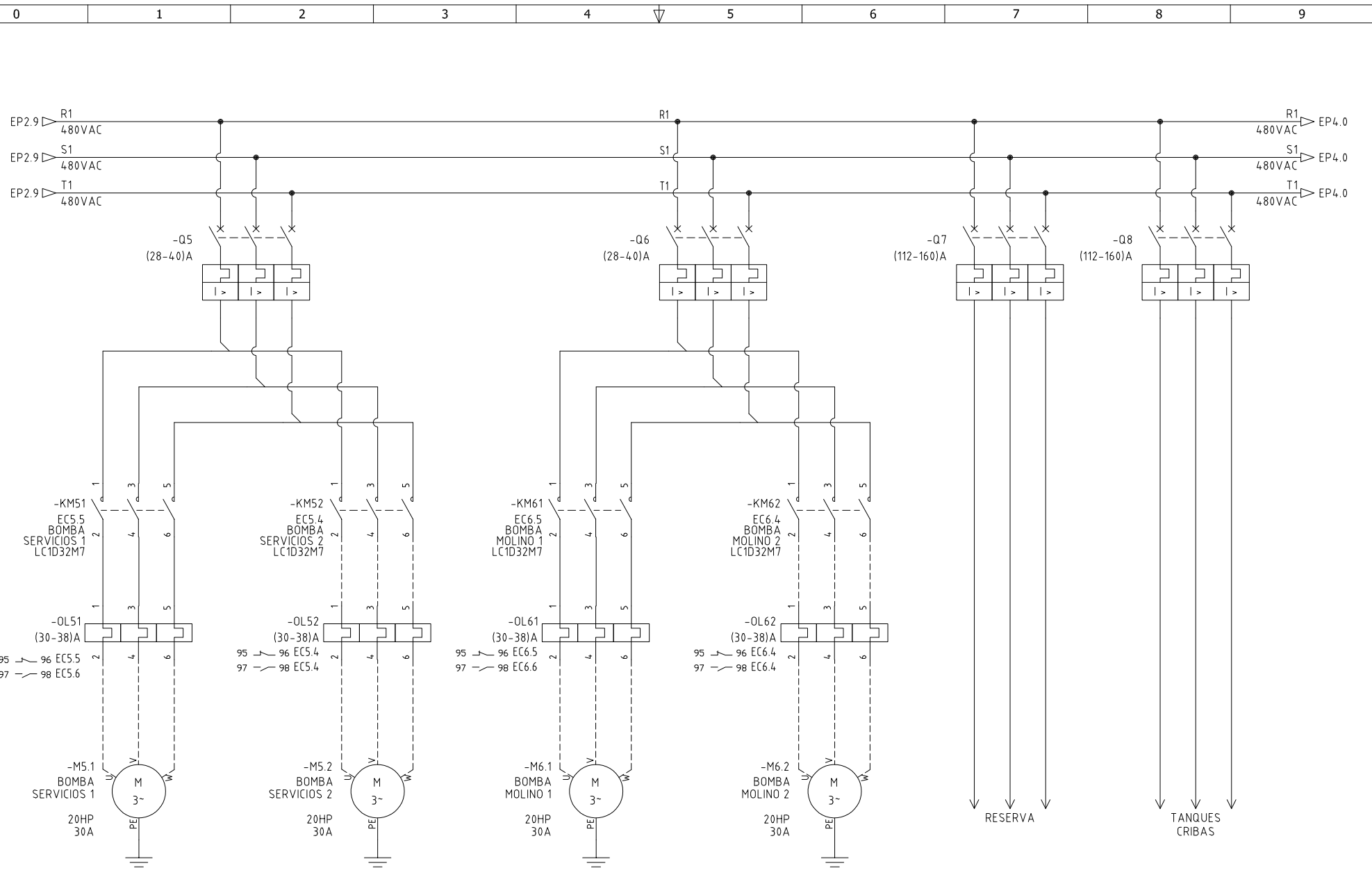


CLIENTE: UNLIMITED SUPPLY GROUP S.A.S	ORDEN DE PRODUCCIÓN: 27127-5
PROYECTO: SANTA ROSA DEL SUR	TAB CCM PLANTA 2 480V
CONTENIDO: ALIMENTACION POTENCIA	RESPONSABLE DEL PROYECTO: E. GRAJALES
RUTA DE ARCHIVO: D:\1.TEMP DIBUJO\2022\UNLIMITED SUPPLY GROUP SAS\OP 27127 SANTA ROSA DEL SUR\ELECTRICOS\VERSION 2\EP2 ALIMENTACION POTENCIA.dwg	FECHA DE IMPRESIÓN: 06-29-2023

VERSIÓN: 01
ESQUEMA: EP2
HOJA:
DE: 39

Copyright (C) Metalandes S.A.S. 2018 All Rights Reserved

The label, box and all information contained on this plane are property of Metalandes S.A.S. and no part of it may be reproduced, used or distributed without the permission of Metalandes S.A.S.



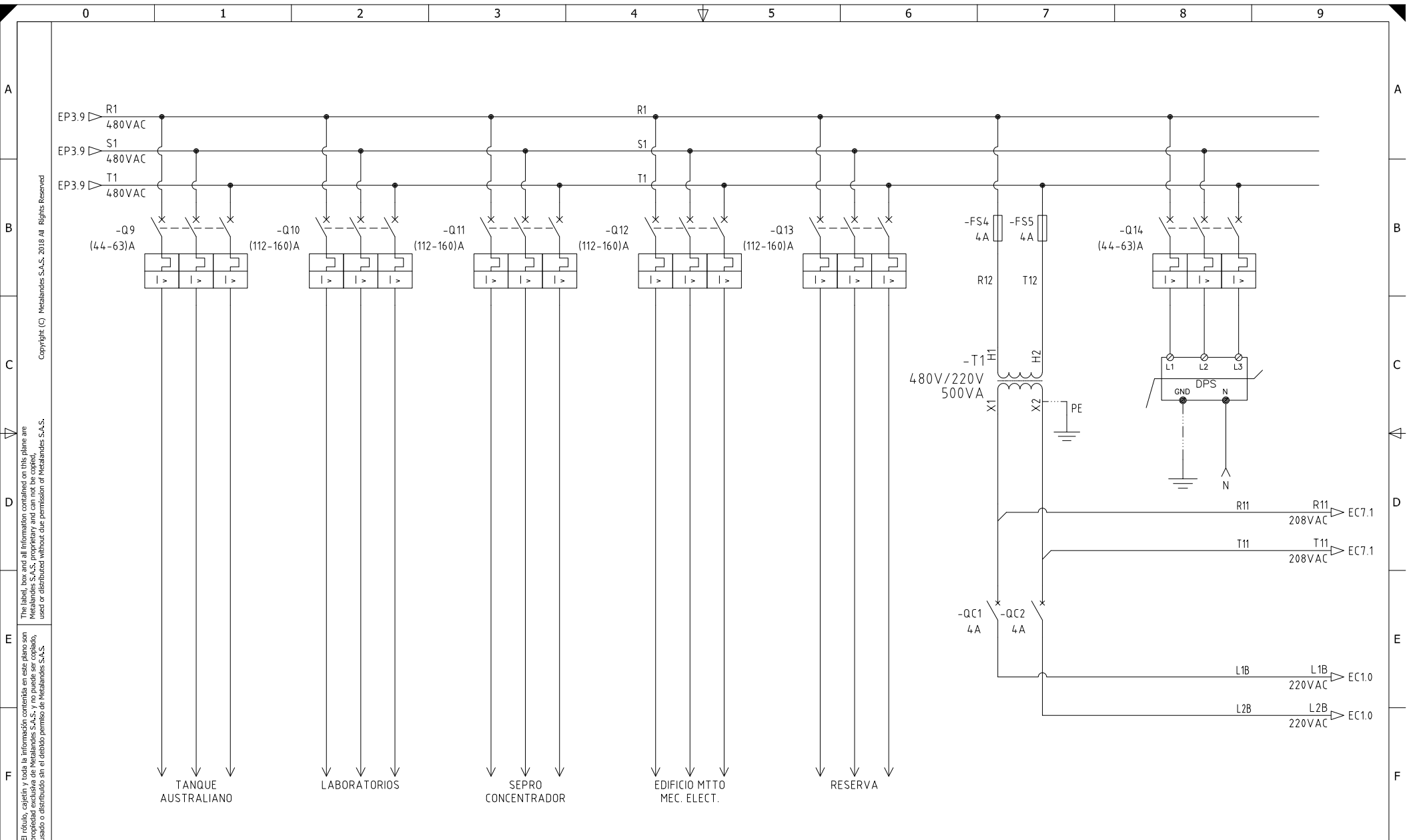
DISEÑO PLANO:	FECHA:
D. MADRID	12/10/2022
DISEÑO:	FECHA:
U.S. GROUP	



METALANDES S.A.S

CLIENTE: UNLIMITED SUPPLY GROUP S.A.S
PROYECTO: SANTA ROSA DEL SUR
CONTENIDO: ALIMENTACION POTENCIA
RUTA DE ARCHIVO: D:\1_TEMP DIBUJO\2022\UNLIMITED SUPPLY GROUP SAS\OP 27127 SANTA ROSA DEL SUR\ELECTRICOS\VERSION 2\EP3 ALIMENTACION POTENCIA.dwg

ORDEN DE PRODUCCIÓN: 27127-5	VERSIÓN: 01
TAB CCM PLANTA 2 480V	ESQUEMA: EP3
RESPONSABLE DEL PROYECTO:	HOJA:
E. GRAJALES	DE: 40
FECHA DE IMPRESIÓN:	
06-29-2023	



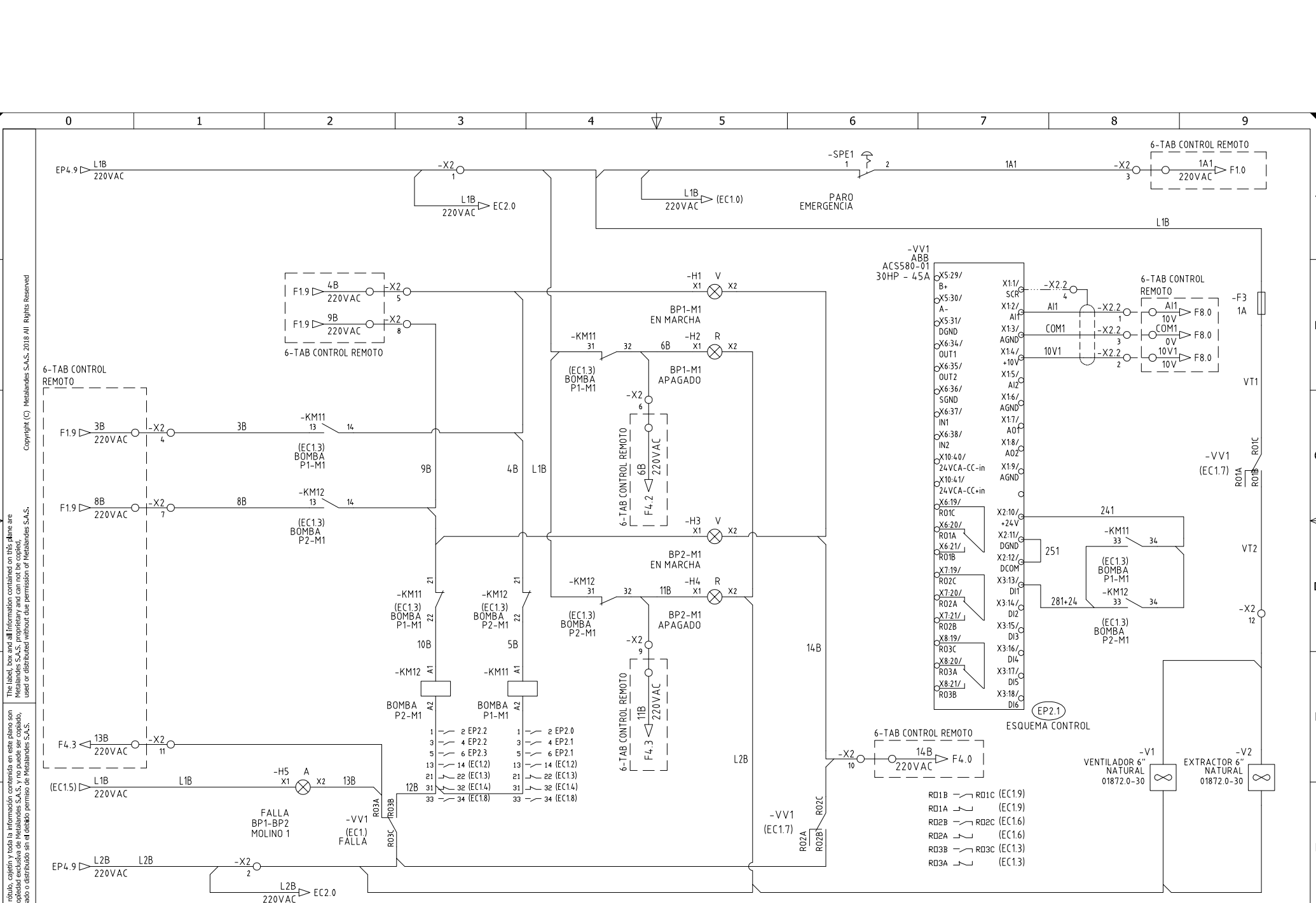
Copyright (C) Metalandes S.A.S. 2018 All Rights Reserved

El rótulo, cajetín y toda la información contenida en este plano son propiedad de UNLIMITED SUPPLY GROUP S.A.S. y no pueden ser usados, copiados, distribuidos ni en su totalidad ni parcialmente sin el consentimiento expreso de UNLIMITED SUPPLY GROUP S.A.S.

DISEÑO PLANO: D. MADRID	FECHA: 12/10/2022
DISEÑO: U.S. GROUP	FECHA:



CLIENTE: UNLIMITED SUPPLY GROUP S.A.S	ORDEN DE PRODUCCIÓN: 27127-5
PROYECTO: SANTA ROSA DEL SUR	TAB CCM PLANTA 2 480V
CONTENIDO: ALIMENTACION POTENCIA	RESPONSABLE DEL PROYECTO: E. GRAJALES
RUTA DE ARCHIVO: D:\1.TEMP DIBUJO\2022\UNLIMITED SUPPLY GROUP SAS\OP 27127 SANTA ROSA DEL SUR\ELECTRICOS\VERSION 2\EP4 ALIMENTACION POTENCIA.dwg	VERSIÓN: 01
	ESQUEMA: EP4
	HOJA: 41
	FECHA DE IMPRESIÓN: 06-29-2023



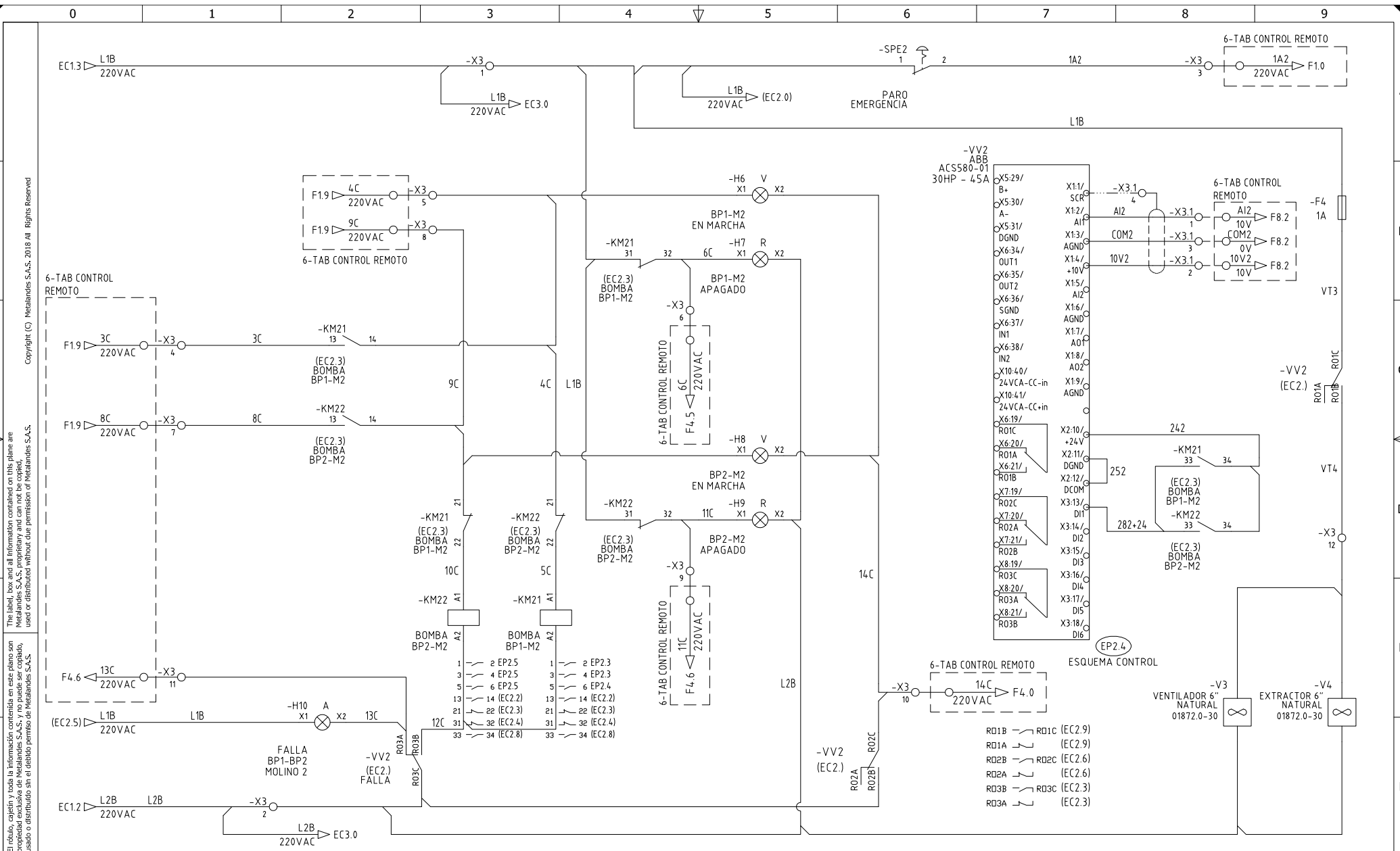
El rótulo, cajetín y toda la información contenida en este plano son propiedad exclusiva de Metalandes S.A.S. y no puede ser copiado, usado o distribuido sin el debido permiso de Metalandes S.A.S.

DISEÑO PLANO:
D. MADRID
 FECHA: 12/10/2022
 DISEÑO:
U.S. GROUP
 FECHA:



CLIENTE: UNLIMITED SUPPLY GROUP S.A.S
 PROYECTO: SANTA ROSA DEL SUR
 CONTENIDO: CONTROL VARIADOR DE VELOCIDAD
 RUTA DE ARCHIVO: D:\1.TEMP DIBUJO\2022\UNLIMITED SUPPLY GROUP SAS\OP 27127 SANTA ROSA DEL SUR\ELECTRICOS\VERSION 2\EC1 CONTROL VARIADOR DE VELOCIDAD 1.dwg

ORDEN DE PRODUCCIÓN: 27127-5
 TAB CCM PLANTA 2 480V
 RESPONSABLE DEL PROYECTO:
E. GRAJALES
 VERSIÓN: 01
 ESQUEMA: EC1
 HOJA:
 DE: 42
 FECHA DE IMPRESIÓN:
 06-29-2023



El dibujo, carpetin y toda la información contenida en este plano son propiedad de METALANDES S.A.S. y no puede ser usado, usado o distribuido sin el debido permiso de METALANDES S.A.S.

DISEÑO PLANO:
D. MADRID
 DISEÑO:
U.S. GROUP

FECHA:
 12/10/2022
 FECHA:



METALANDES S.A.S

CLIENTE: UNLIMITED SUPPLY GROUP S.A.S
 PROYECTO: SANTA ROSA DEL SUR
 CONTENIDO: CONTROL VARIADOR DE VELOCIDAD

ORDEN DE PRODUCCIÓN: 27127-5
 TAB CCM PLANTA 2 480V

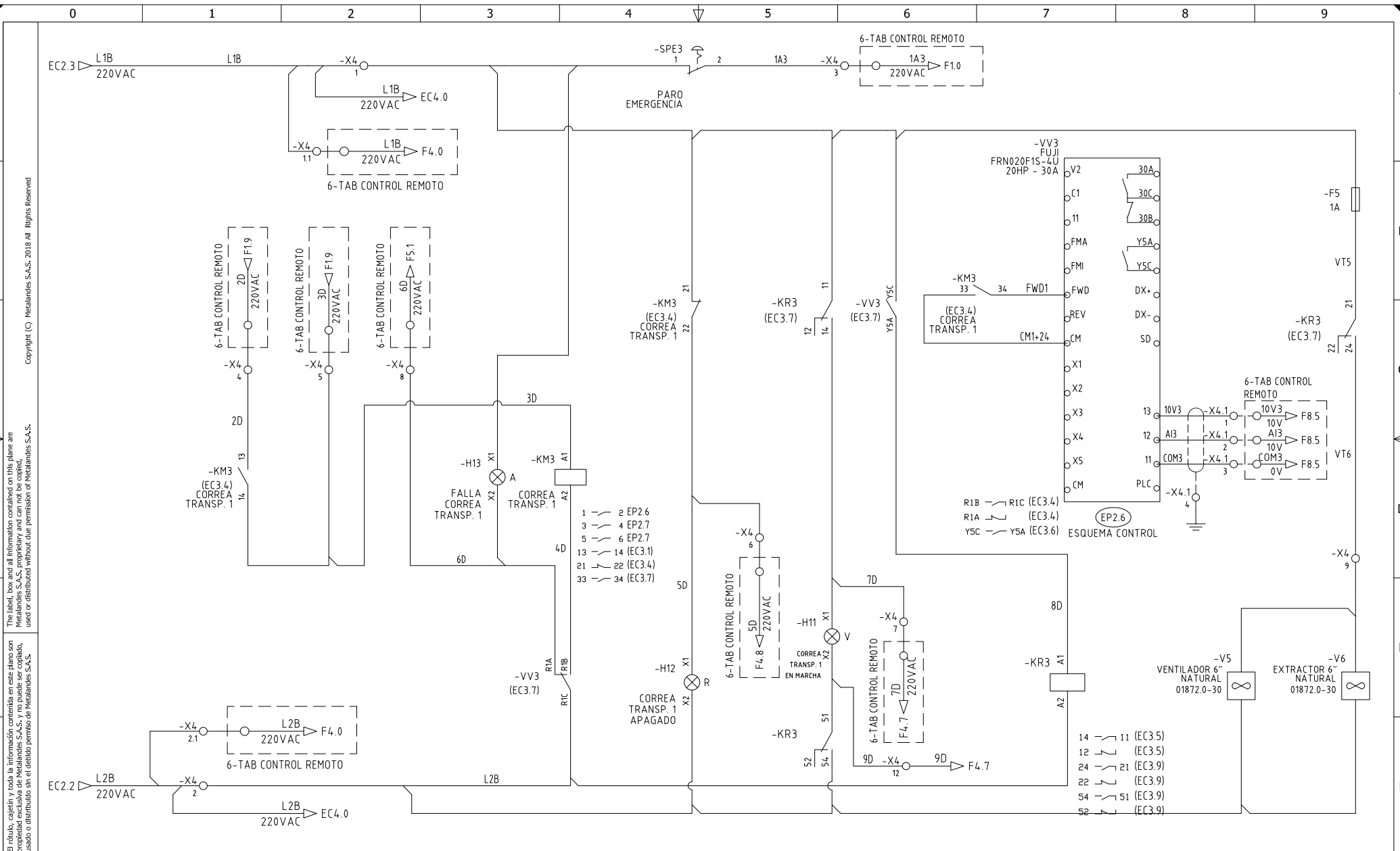
VERSIÓN: 01

RESPONSABLE DEL PROYECTO:
E. GRAJALES

ESQUEMA: EC2

HOJA:
 DE: 43

RUTA DE ARCHIVO: D:\1_TEMP_DIBUJO\2022\UNLIMITED SUPPLY GROUP SAS\OP 27127 SANTA ROSA DEL SUR\ELECTRICOS\VERSION 2\EC2 CONTROL VARIADOR DE VELOCIDAD 2.dwg 06-29-2023



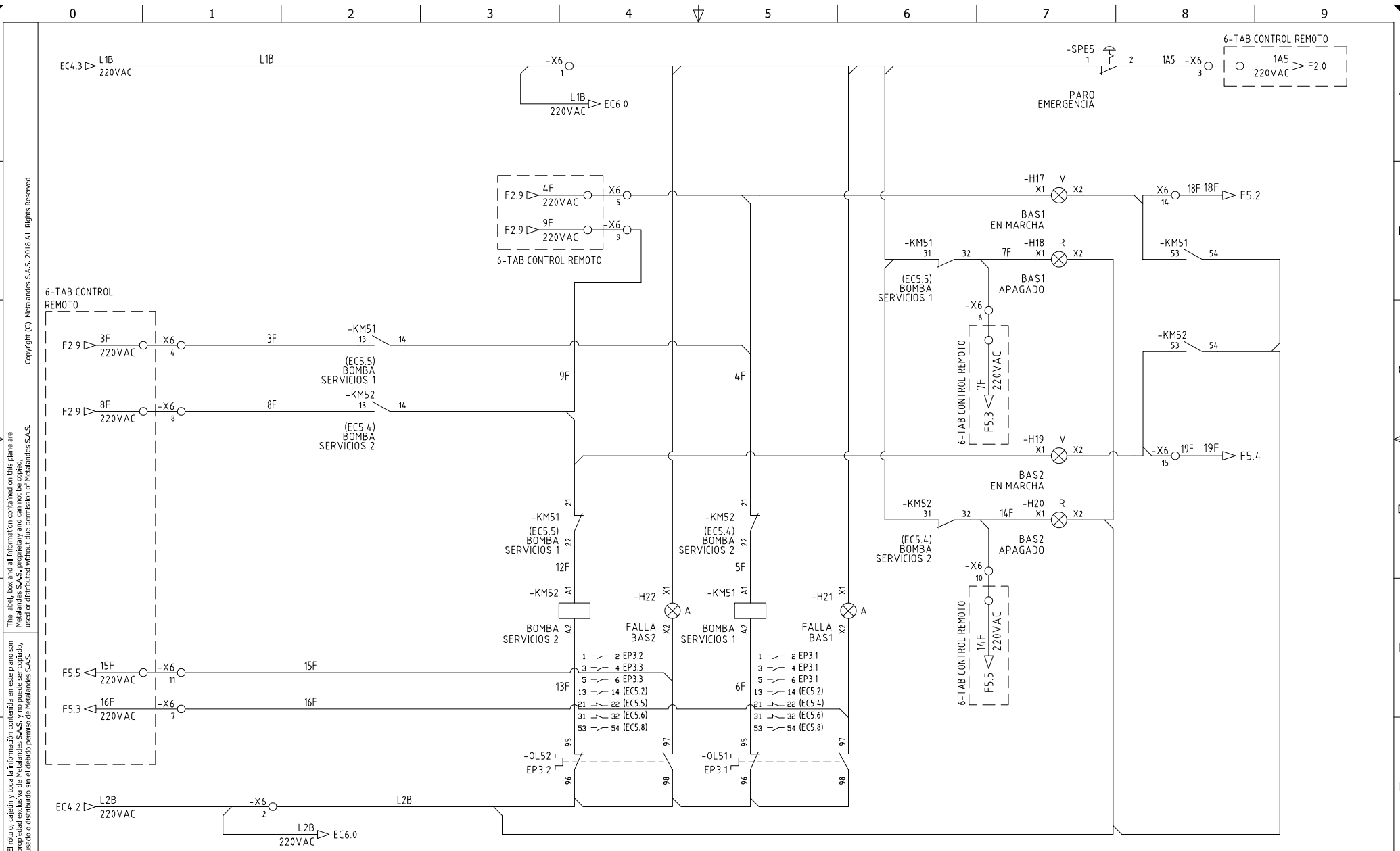
El rótulo, cajetín y toda la información contenida en este plano son propiedad de S.A.S. Metalandes S.A.S. y no pueden ser copiados, usados o distribuidos sin el debido permiso de Metalandes S.A.S.

DISEÑO PLANO: D. MADRID	FECHA: 12/10/2022
DISEÑO: U.S. GROUP	FECHA:



CLIENTE: UNLIMITED SUPPLY GROUP S.A.S	ORDEN DE PRODUCCIÓN: 27127-5
PROYECTO: SANTA ROSA DEL SUR	TAB CCM PLANTA 2 480V
CONTENIDO: CONTROL VARIADOR DE VELOCIDAD	RESPONSABLE DEL PROYECTO: E. GRAJALES
RUTA DE ARCHIVO: D:\1_TEMP DIBUJO\2022\U\UNLIMITED SUPPLY GROUP SAS\OP 27127 SANTA ROSA DEL SUR\ELECTRICOS\VERSION 2\EC3 CONTROL VARIADOR DE VELOCIDAD 3.dwg	FECHA DE IMPRESIÓN: 06-29-2023

VERSIÓN: 01
ESQUEMA: EC3
HOJA:
DE: 44



El rótulo, capetín y toda la información contenida en este plano son propiedad de METALANDES S.A.S. y no puede ser usado, usado o distribuido sin el debido permiso de METALANDES S.A.S.
 Copyright (C) Metalandes S.A.S. 2018 All Rights Reserved

DISEÑO PLANO: D. MADRID	FECHA: 12/10/2022
DISEÑO: U.S. GROUP	FECHA:



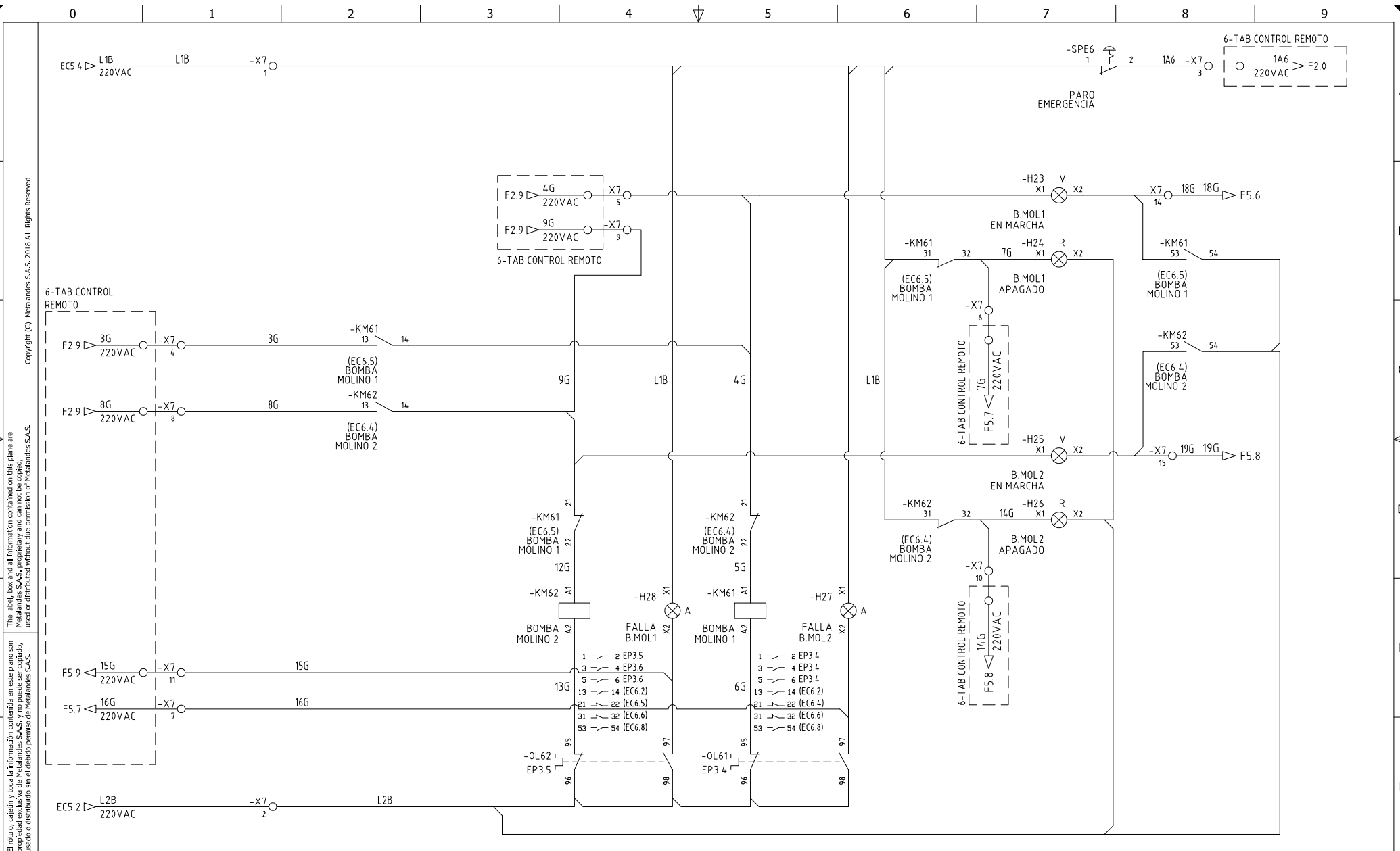
CLIENTE: UNLIMITED SUPPLY GROUP S.A.S
 PROYECTO: SANTA ROSA DEL SUR
 CONTENIDO: CONTROL ARRANQUE DIRECTO

ORDEN DE PRODUCCIÓN: 27127-5
 TAB CCM PLANTA 2 480V

RESPONSABLE DEL PROYECTO:
E. GRAJALES

VERSIÓN: 01
 ESQUEMA: EC5
 HOJA:
 DE: 46
 FECHA DE IMPRESIÓN:
 06-29-2023

RUTA DE ARCHIVO: D:\1_TEMP_DIBUJO\2022\UNLIMITED SUPPLY GROUP SAS\OP 27127 SANTA ROSA DEL SUR\ELECTRICOS\VERSION 2\ECS CONTROL ARRANQUE DIRECTO.dwg



The label, box and all information contained on this plane are property of METALANDES S.A.S. and its use, reproduction, use or distributed without the permission of METALANDES S.A.S.

DISEÑO PLANO: D. MADRID	FECHA: 12/10/2022
DISEÑO: U.S. GROUP	FECHA:



CLIENTE: UNLIMITED SUPPLY GROUP S.A.S
PROYECTO: SANTA ROSA DEL SUR
CONTENIDO: CONTROL ARRANQUE DIRECTO
RUTA DE ARCHIVO: D:\1_TEMP_DIBUJO\2022\UNLIMITED SUPPLY GROUP SAS\OP 27127 SANTA ROSA DEL SUR\ELECTRICOS\VERSION 2\EC6 CONTROL ARRANQUE DIRECTO.dwg

ORDEN DE PRODUCCIÓN: 27127-5	VERSIÓN: 01
TAB CCM PLANTA 2 480V	ESQUEMA: EC6
RESPONSABLE DEL PROYECTO: E. GRAJALES	HOJA: 47
	FECHA DE IMPRESIÓN: 06-29-2023

Copyright (C) Metalandes S.A.S. 2018 All Rights Reserved

The label, box and all information contained on this plane are property of Metalandes S.A.S. and no part of this document may be reproduced, stored in a retrieval system, or distributed without the permission of Metalandes S.A.S.

DISEÑO PLANO: D. MADRID	FECHA: 12/10/2022
DISEÑO: U.S. GROUP	FECHA:



METALANDES S.A.S

CLIENTE: UNLIMITED SUPPLY GROUP S.A.S
 PROYECTO: SANTA ROSA DEL SUR
 CONTENIDO: CONTROL DE ILUMINACION

ORDEN DE PRODUCCIÓN: 27127-5
 TAB CCM PLANTA 2 480V
 RESPONSABLE DEL PROYECTO:
E. GRAJALES

VERSIÓN: 01
 ESQUEMA: EC7
 HOJA:
 DE: 58
 FECHA DE IMPRESIÓN:
 06-29-2023

RUTA DE ARCHIVO: D:\1.TEMP DIBUJO\2022\U\UNLIMITED SUPPLY GROUP SAS\OP 27127 SANTA ROSA DEL SUR\ELECTRICOS\VERSION 3\EC7 CONTROL DE ILUMINACION.DWG

