

The label, box and all information contained on this plane are property of METALANDES S.A.S. No part of this document may be used or distributed without the permission of METALANDES S.A.S.

DISEÑO PLANO: D. MADRID	FECHA: 12/10/2022
DISEÑO: U.S. GROUP	FECHA:



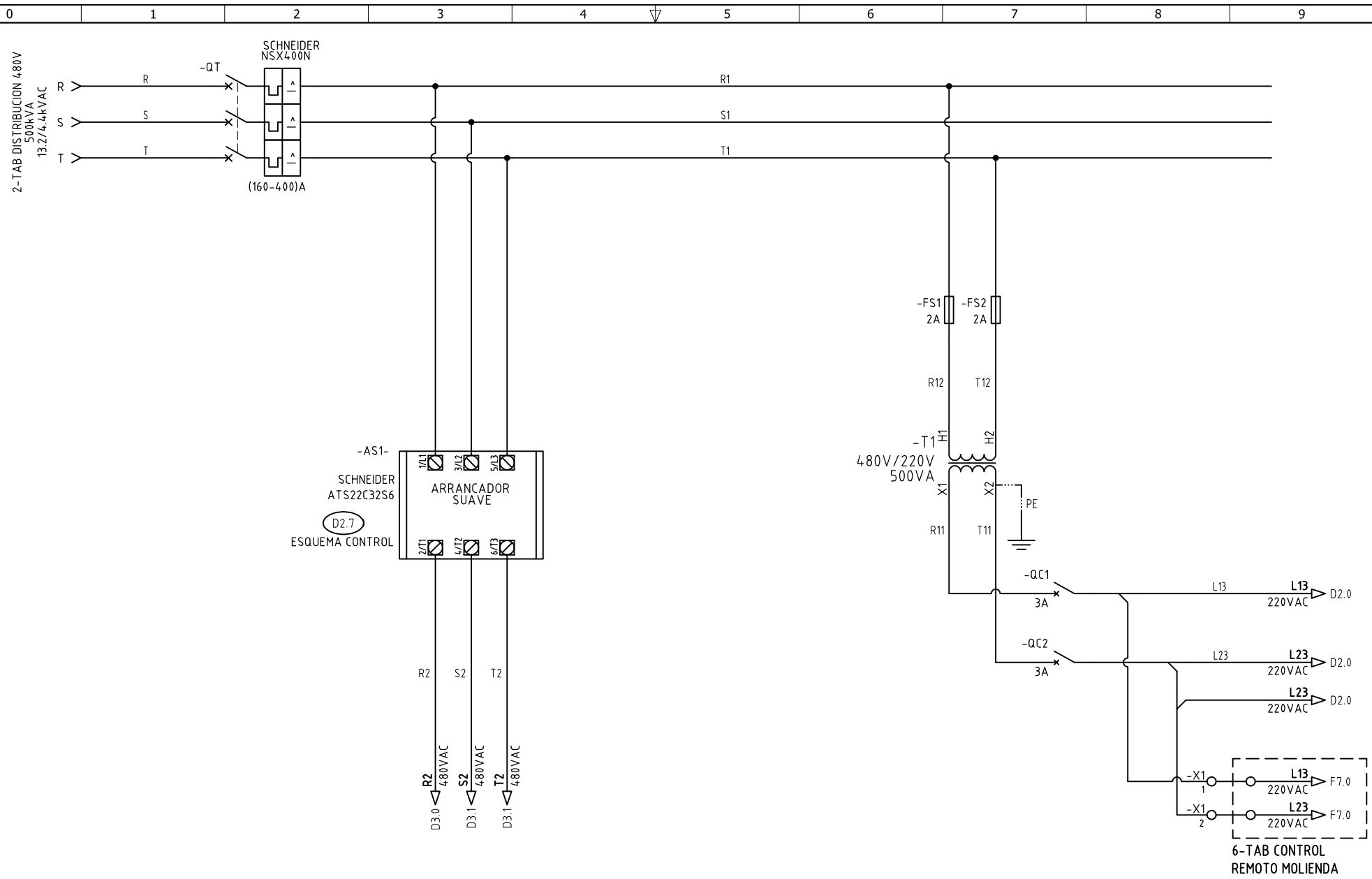
CLIENTE: UNLIMITED SUPPLY GROUP S.A.S
 PROYECTO: SANTA ROSA DEL SUR
 CONTENIDO: UNIFILAR

ORDEN DE PRODUCCIÓN: 27127-4
 ARRANCADOR SUAVE
 MOLINO DE BOLA 250HP #2
 RESPONSABLE DEL PROYECTO:
 E. GRAJALES

VERSIÓN: 01
ESQUEMA: DU1
HOJA:
DE: 19
FECHA DE IMPRESIÓN: 01-06-2023

Copyright (C) Metalandes S.A.S. 2018 All Rights Reserved

The label, box and all information contained on this plane are property of Metalandes S.A.S. No part of this document may be used or distributed without the permission of Metalandes S.A.S.



DISEÑO PLANO:	FECHA:
D. MADRID	12/10/2022
DISEÑO:	FECHA:
U.S. GROUP	



METALANDES S.A.S

CLIENTE: UNLIMITED SUPPLY GROUP S.A.S
PROYECTO: SANTA ROSA DEL SUR
CONTENIDO: ALIMENTACION POTENCIA
RUTA DE ARCHIVO: D:\1.TEMP DIBUJO\2022\UNLIMITED SUPPLY GROUP SAS\OP 27127 SANTA ROSA DEL SUR\ELECTRICOS\VERSION 2\D1 ALIMENTACION POTENCIA.dwg

ORDEN DE PRODUCCIÓN: 27127-4	VERSIÓN: 01
ARRANCADOR SUAVE	ESQUEMA: D1
MOLINO DE BOLA 250HP #2	HOJA:
RESPONSABLE DEL PROYECTO:	DE: 49
E. GRAJALES	FECHA DE IMPRESIÓN:
	01-06-2023

Copyright (C) Metalandes S.A.S. 2018 All Rights Reserved

The label, box and all information contained on this plane are property of METALANDES S.A.S. No part of this document may be used or distributed without the permission of Metalandes S.A.S.

DISEÑO PLANO: D. MADRID	FECHA: 12/10/2022
DISEÑO: U.S. GROUP	FECHA:

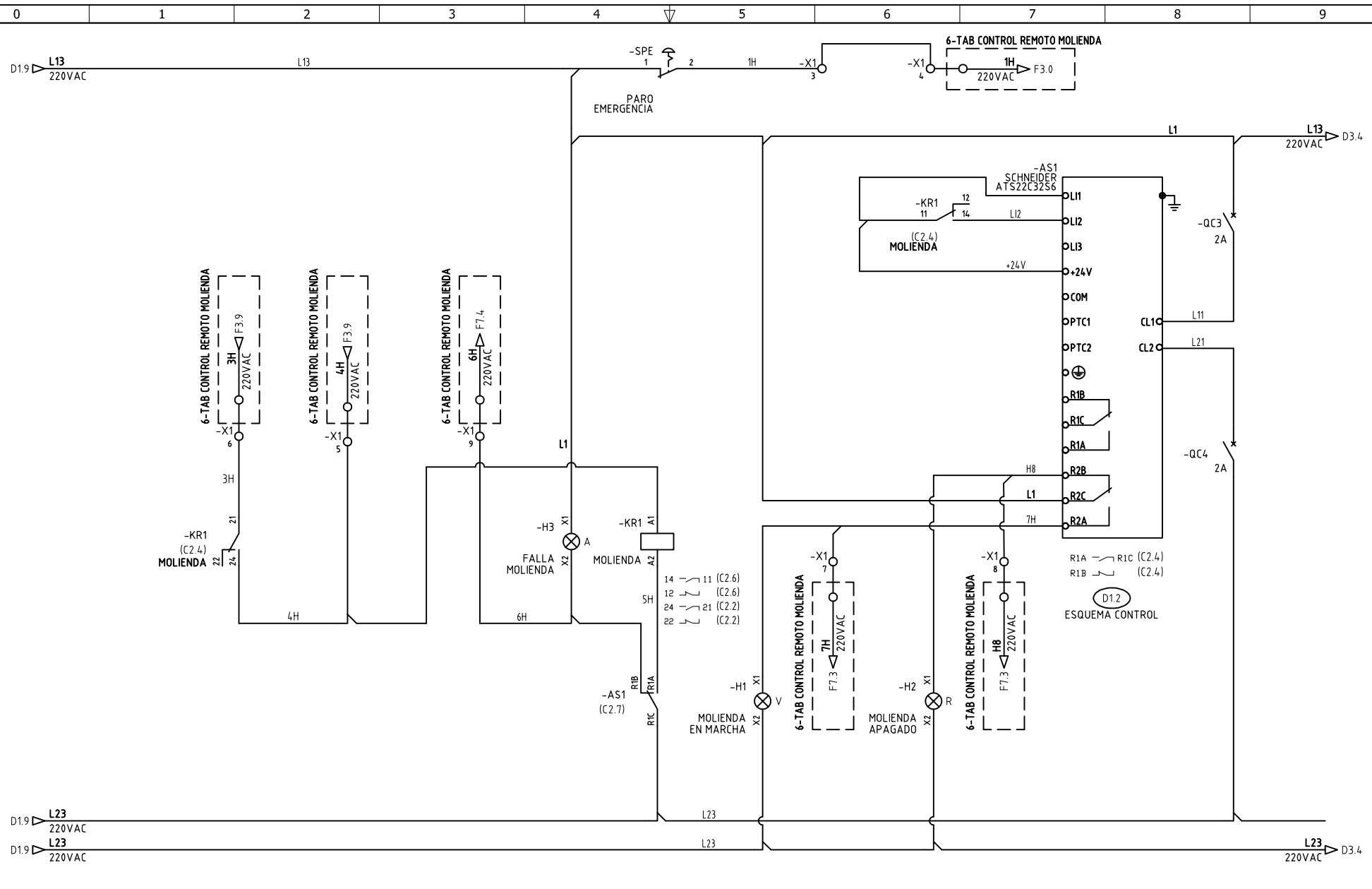


CLIENTE: UNLIMITED SUPPLY GROUP S.A.S
 PROYECTO: SANTA ROSA DEL SUR
 CONTENIDO: CONTROL ARRANQUE SUAVE

ORDEN DE PRODUCCIÓN: 27127-4
 ARRANCADOR SUAVE
 MOLINO DE BOLA 250HP #2
 RESPONSABLE DEL PROYECTO:
E. GRAJALES

VERSIÓN: 01
 ESQUEMA: D2
 HOJA:
 DE: 50
 FECHA DE IMPRESIÓN:
 01-06-2023

RUTA DE ARCHIVO: D:\1_TEMP DIBUJO\2022\U\UNLIMITED SUPPLY GROUP SAS\OP 27127 SANTA ROSA DEL SUR\ELECTRICOS\VERSION 2\D2 CONTROL ARRANQUE SUAVE.dwg



Copyright (C) Metalandes S.A.S. 2018 All Rights Reserved

El rótulo, cajetín y toda la información contenida en este plano son propiedad de Metalandes S.A.S. y no pueden ser usados, copiados, distribuidos ni difundidos sin el consentimiento de Metalandes S.A.S.

DISEÑO PLANO: D. MADRID	FECHA: 12/10/2022
DISEÑO: U.S. GROUP	FECHA:



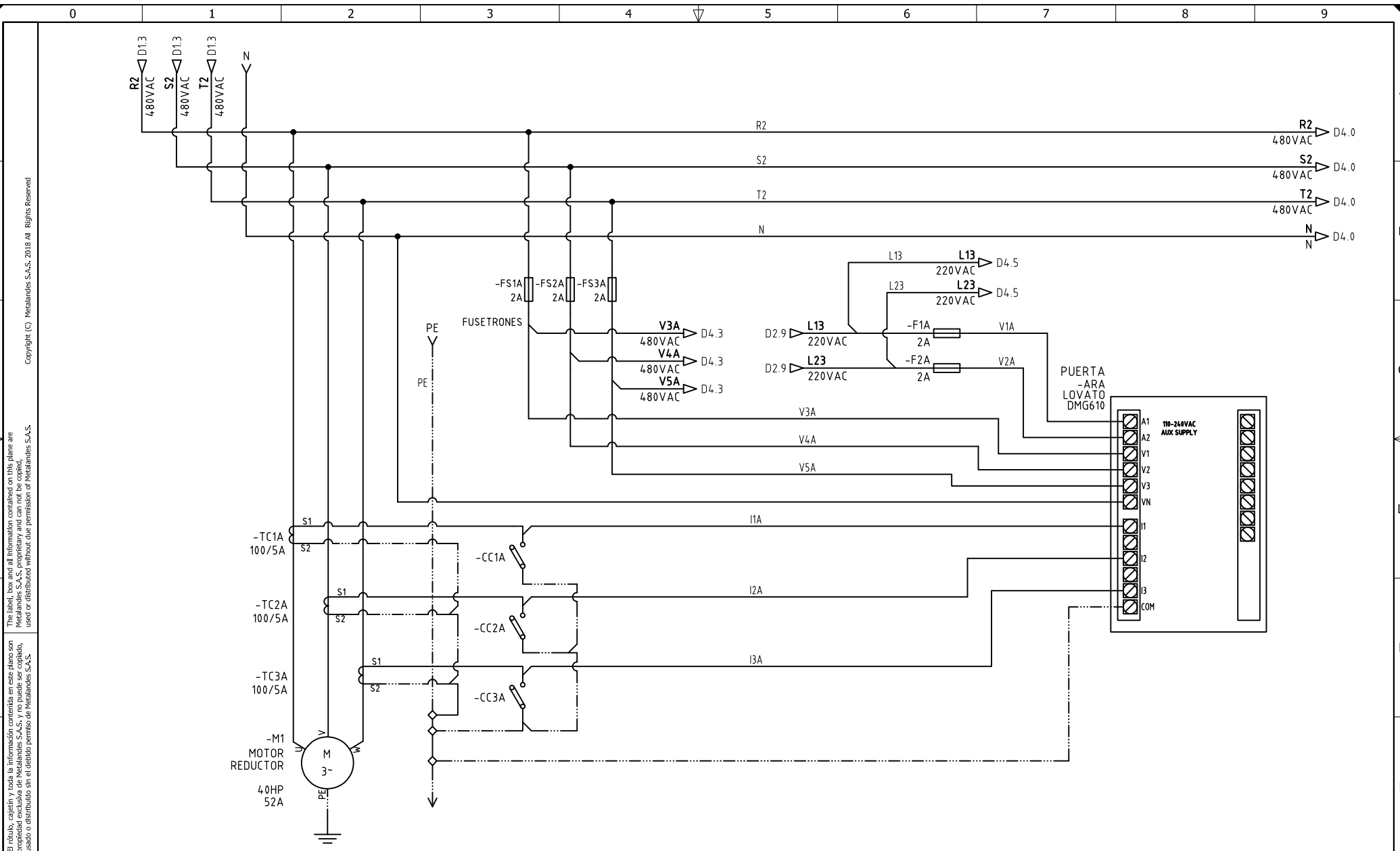
METALANDES S.A.S

CLIENTE: UNLIMITED SUPPLY GROUP S.A.S
 PROYECTO: SANTA ROSA DEL SUR
 CONTENIDO: ANALIZADOR DE REDES

ORDEN DE PRODUCCIÓN: 27127-4
 ARRANCADOR SUAVE
 MOLINO DE BOLA 250HP #2
 RESPONSABLE DEL PROYECTO:
 E. GRAJALES

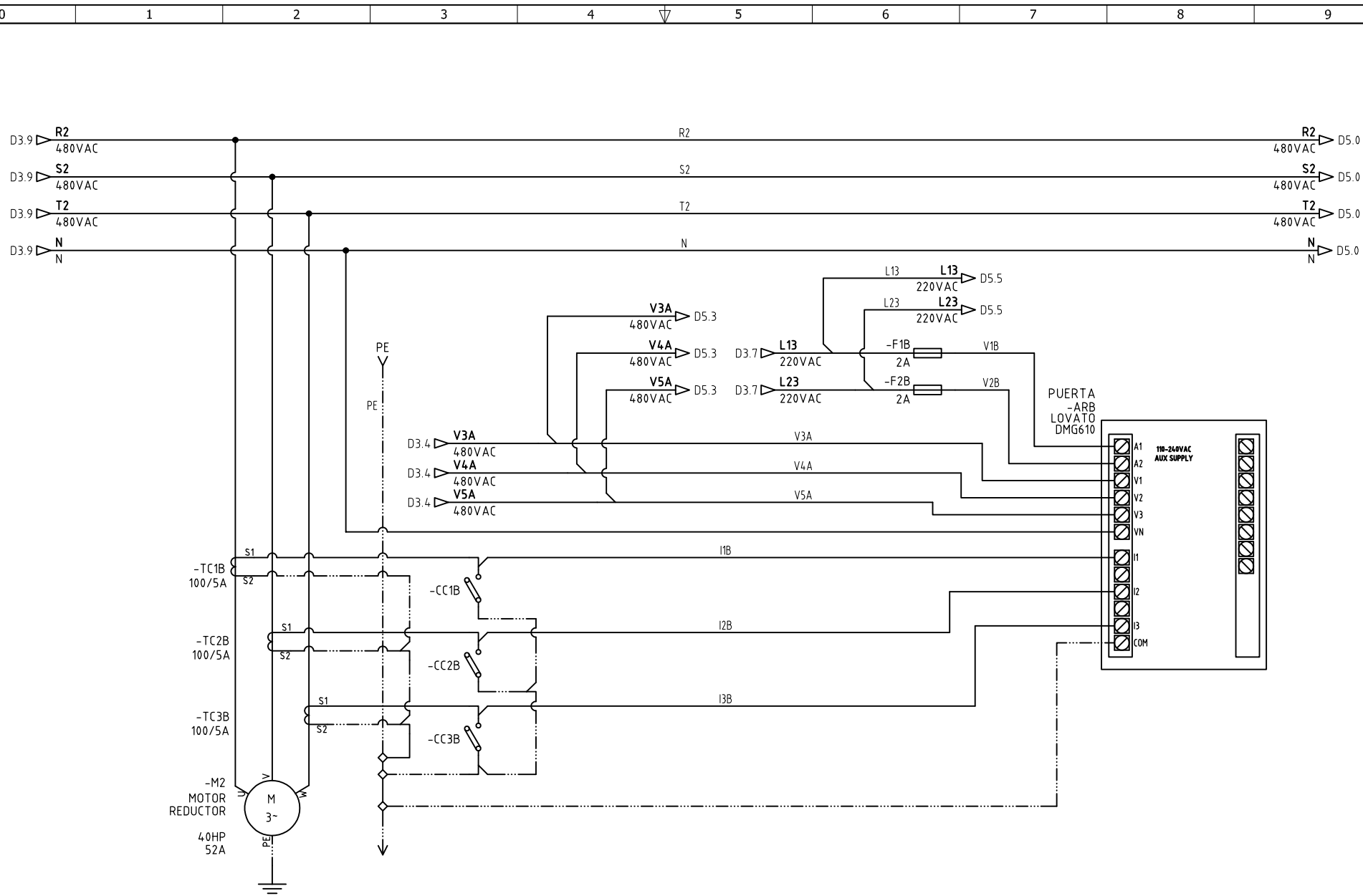
VERSIÓN: 01
 ESQUEMA: D3
 HOJA:
 DE: 51
 FECHA DE IMPRESIÓN:
 01-06-2023

RUTA DE ARCHIVO: D:\1.TEMP DIBUJO\2022\U\UNLIMITED SUPPLY GROUP SAS\OP 27127 SANTA ROSA DEL SUR\ELECTRICOS\VERSION 2\D3 ANALIZADOR DE REDES.dwg



Copyright (C) Metalandes S.A.S. 2018 All Rights Reserved

El rótulo, cajetín y toda la información contenida en este plano son propiedad de METALANDES S.A.S. y no podrá ser usado, usado o distribuido sin el debido permiso de METALANDES S.A.S.



DISEÑO PLANO: D. MADRID	FECHA: 12/10/2022
DISEÑO: U.S. GROUP	FECHA:



METALANDES S.A.S

CLIENTE: UNLIMITED SUPPLY GROUP S.A.S
 PROYECTO: SANTA ROSA DEL SUR
 CONTENIDO: ANALIZADOR DE REDES

ORDEN DE PRODUCCIÓN: 27127-4
 ARRANCADOR SUAVE
 MOLINO DE BOLA 250HP #2
 RESPONSABLE DEL PROYECTO:
E. GRAJALES

VERSIÓN: 01
 ESQUEMA: D4
 HOJA:
 DE: 52
 FECHA DE IMPRESIÓN:
 01-06-2023

RUTA DE ARCHIVO: D:\1_TEMP DIBUJO\2022\U\UNLIMITED SUPPLY GROUP SAS\OP 27127 SANTA ROSA DEL SUR\ELECTRICOS\VERSION 2\D4 ANALIZADOR DE REDES.dwg

Copyright (C) Metalandes S.A.S. 2018 All Rights Reserved

The label, box and all information contained on this plane are property of Metalandes S.A.S. No part of this document may be used or distributed without the permission of Metalandes S.A.S.

DISEÑO PLANO: D. MADRID	FECHA: 12/10/2022
DISEÑO: U.S. GROUP	FECHA:



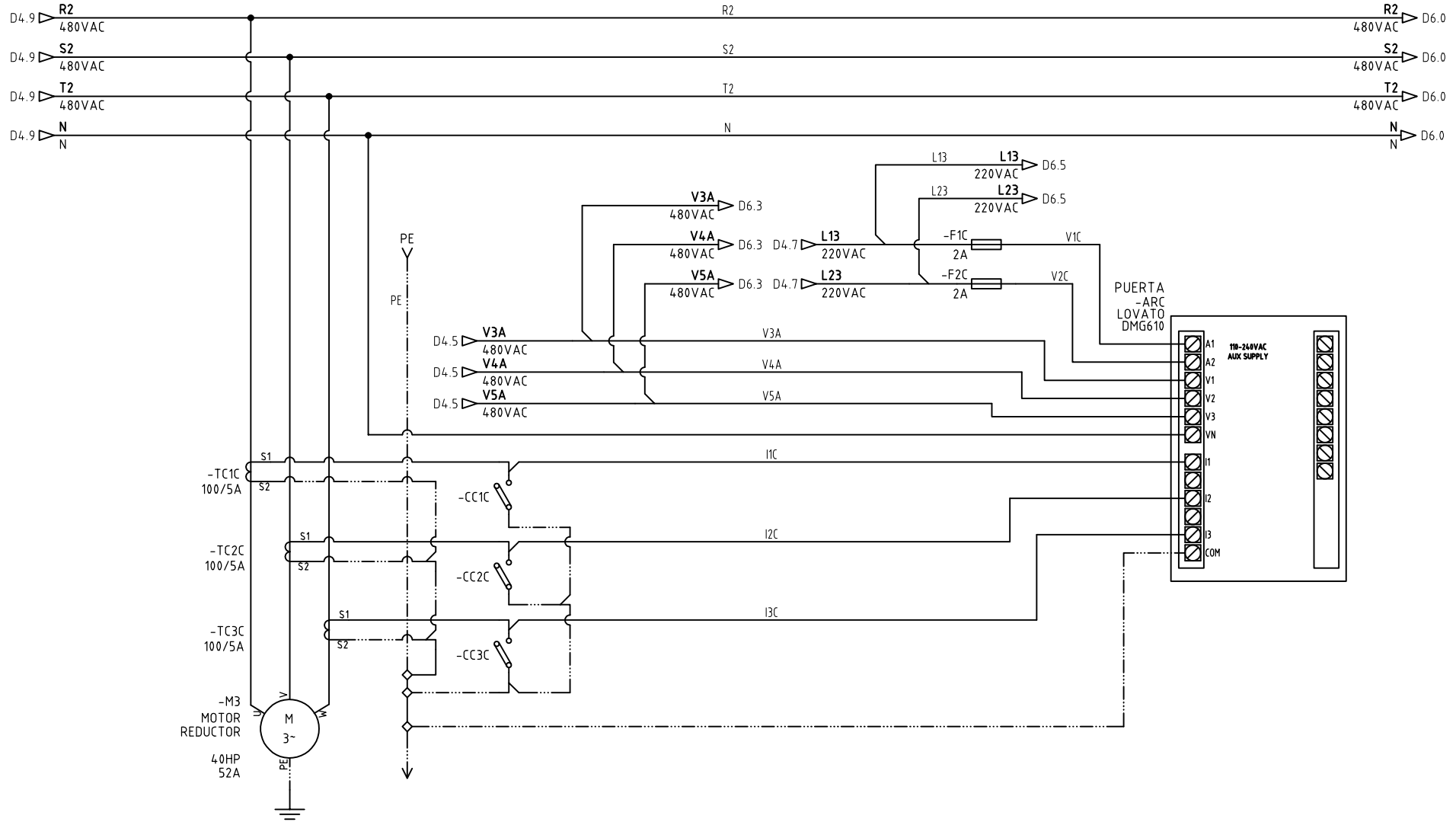
METALANDES S.A.S

CLIENTE: UNLIMITED SUPPLY GROUP S.A.S
 PROYECTO: SANTA ROSA DEL SUR
 CONTENIDO: ANALIZADOR DE REDES

ORDEN DE PRODUCCIÓN: 27127-4
 ARRANCADOR SUAVE
 MOLINO DE BOLA 250HP #2
 RESPONSABLE DEL PROYECTO:
 E. GRAJALES

VERSIÓN: 01
 ESQUEMA: D5
 HOJA:
 DE: 53
 FECHA DE IMPRESIÓN:
 01-06-2023

RUTA DE ARCHIVO: D:\1.TEMP DIBUJO\2022\U\UNLIMITED SUPPLY GROUP SAS\OP 27127 SANTA ROSA DEL SUR\ELECTRICOS\VERSION 2\D5 ANALIZADOR DE REDES.dwg



Copyright (C) Metalandes S.A.S. 2018 All Rights Reserved

The label, box and all information contained on this plane are property of Metalandes S.A.S. and no part of this document may be used or distributed without the permission of Metalandes S.A.S.

DISEÑO PLANO: D. MADRID	FECHA: 12/10/2022
DISEÑO: U.S. GROUP	FECHA:



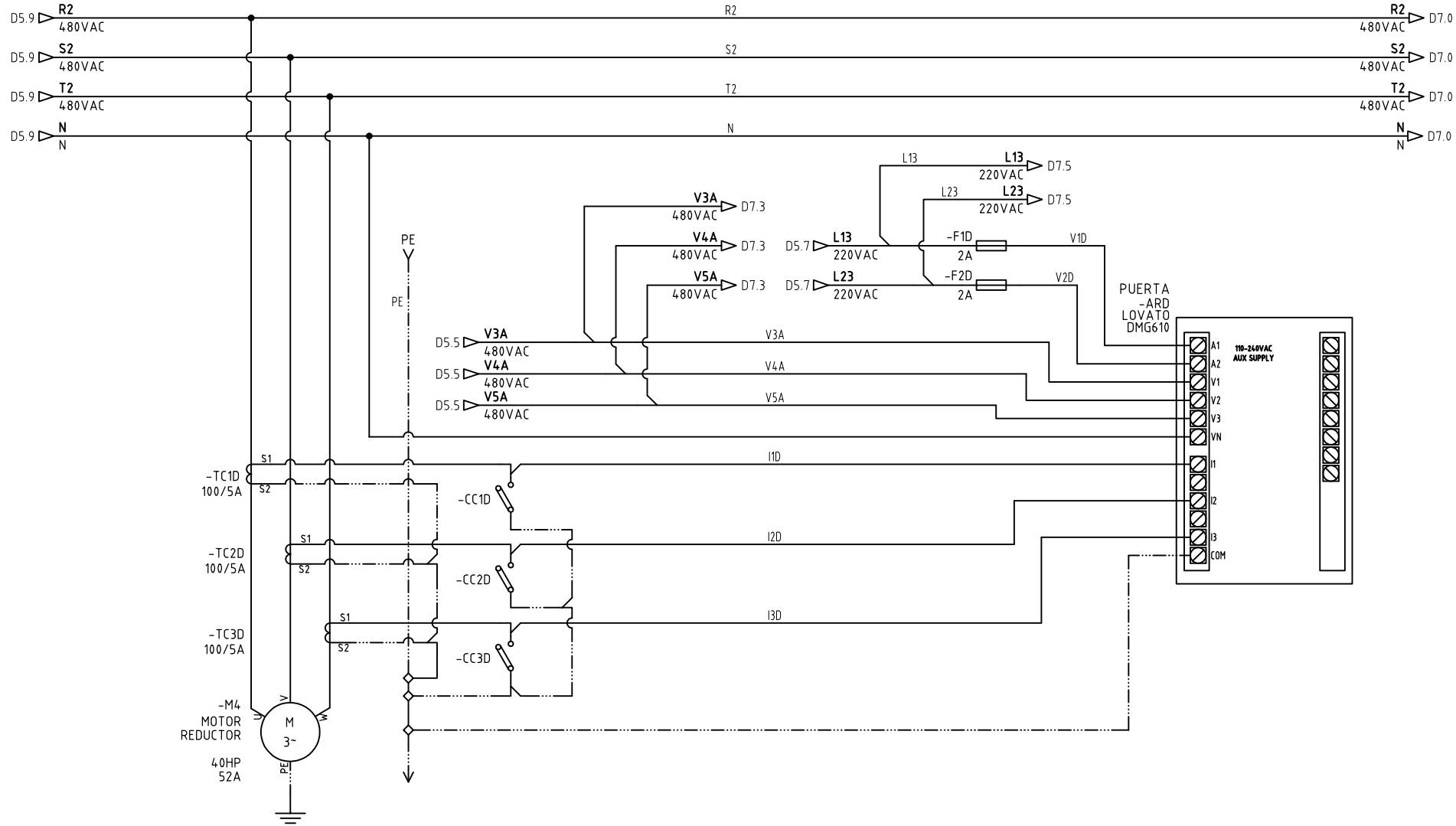
METALANDES S.A.S

CLIENTE: UNLIMITED SUPPLY GROUP S.A.S
 PROYECTO: SANTA ROSA DEL SUR
 CONTENIDO: ANALIZADOR DE REDES

ORDEN DE PRODUCCIÓN: 27127-4
 ARRANCADOR SUAVE
 MOLINO DE BOLA 250HP #2
 RESPONSABLE DEL PROYECTO:
 E. GRAJALES

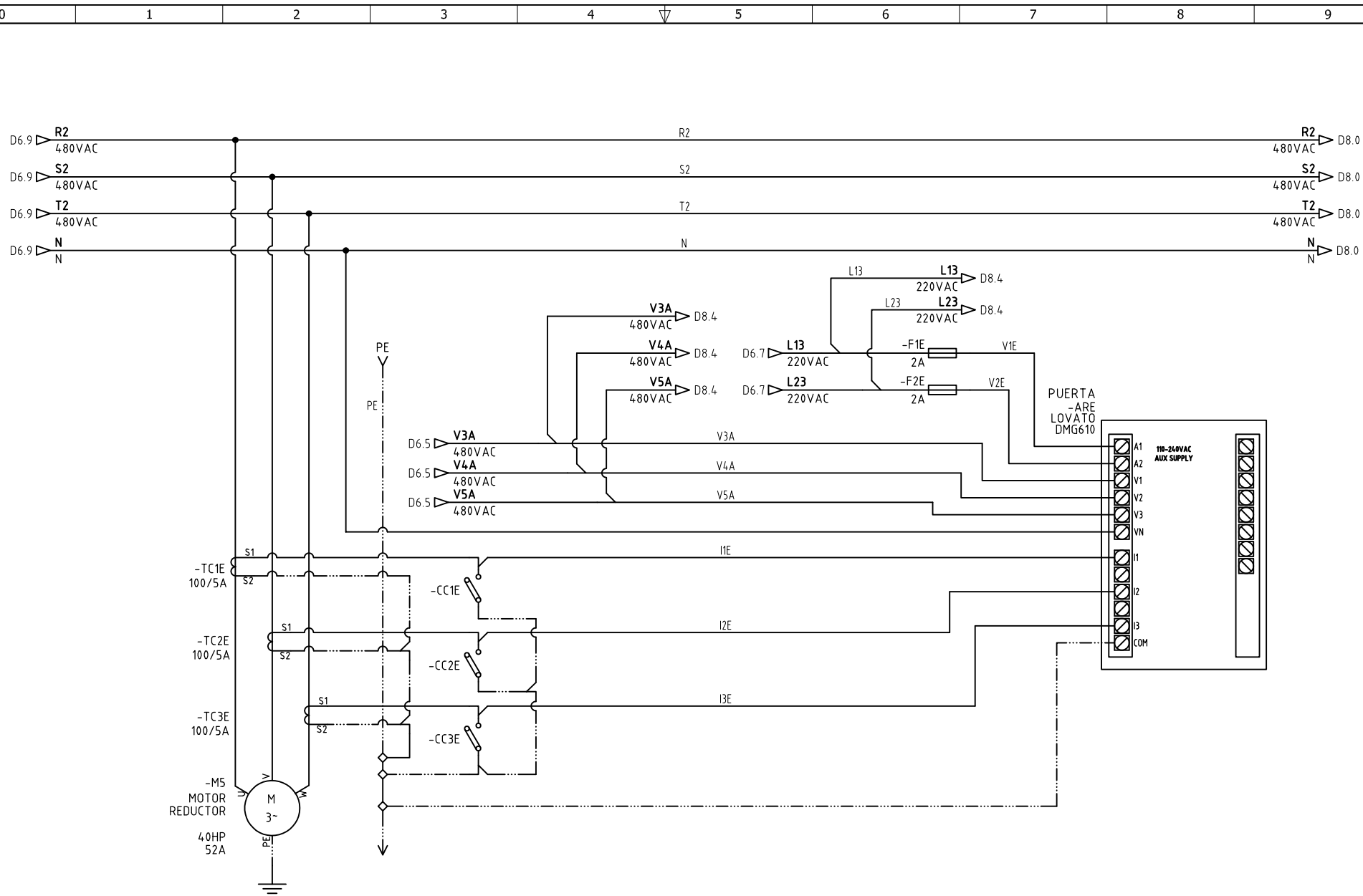
VERSIÓN: 01
 ESQUEMA: D6
 HOJA:
 DE: 54
 FECHA DE IMPRESIÓN:
 01-06-2023

RUTA DE ARCHIVO: D:\1_TEMP DIBUJO\2022\U\UNLIMITED SUPPLY GROUP SAS\OP 27127 SANTA ROSA DEL SUR\ELECTRICOS\VERSION 2\D6 ANALIZADOR DE REDES.dwg



Copyright (C) Metalandes S.A.S. 2018 All Rights Reserved

El rótulo, cajetín y toda la información contenida en este plano son propiedad de METALANDES S.A.S. y no pueden ser usados, copiados, distribuidos o difundidos sin el debido permiso de METALANDES S.A.S.



DISEÑO PLANO: D. MADRID	FECHA: 12/10/2022
DISEÑO: U.S. GROUP	FECHA:



METALANDES S.A.S

CLIENTE: UNLIMITED SUPPLY GROUP S.A.S
 PROYECTO: SANTA ROSA DEL SUR
 CONTENIDO: ANALIZADOR DE REDES

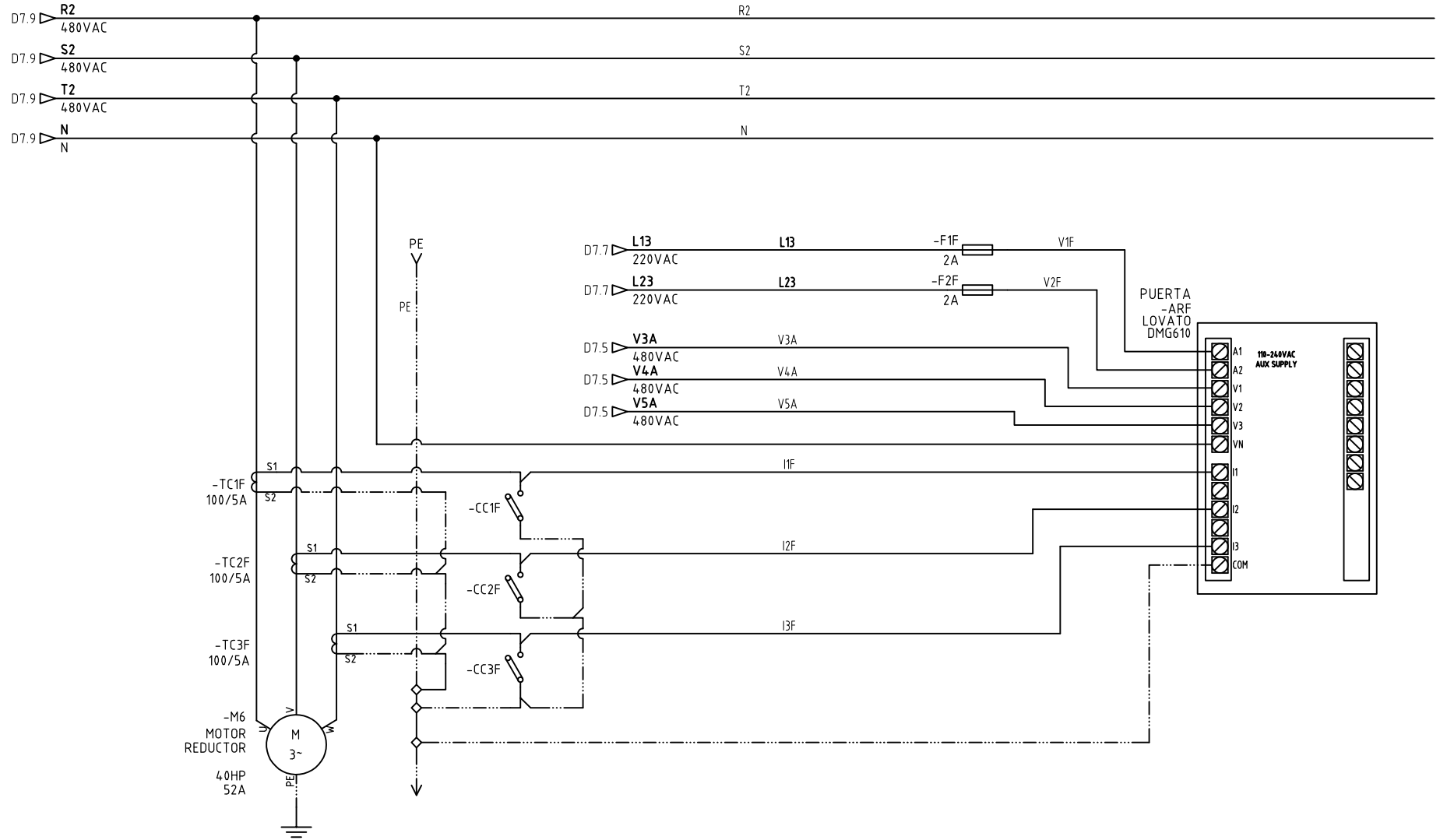
ORDEN DE PRODUCCIÓN: 27127-4
 ARRANCADOR SUAVE
 MOLINO DE BOLA 250HP #2
 RESPONSABLE DEL PROYECTO:
 E. GRAJALES

VERSIÓN: 01
 ESQUEMA: D7
 HOJA:
 DE: 55
 FECHA DE IMPRESIÓN:

RUTA DE ARCHIVO: D:\1_TEMP DIBUJO\2022\U\UNLIMITED SUPPLY GROUP SAS\OP 27127 SANTA ROSA DEL SUR\ELECTRICOS\VERSION 2\D7 ANALIZADOR DE REDES.dwg

Copyright (C) Metalandes S.A.S. 2018. All Rights Reserved

The label, box and all information contained on this plane are property of Metalandes S.A.S. No part of this drawing may be used or distributed without the permission of Metalandes S.A.S.



DISEÑO PLANO: D. MADRID	FECHA: 12/10/2022
DISEÑO: U.S. GROUP	FECHA:



METALANDES S.A.S

CLIENTE: UNLIMITED SUPPLY GROUP S.A.S
 PROYECTO: SANTA ROSA DEL SUR
 CONTENIDO: ANALIZADOR DE REDES

ORDEN DE PRODUCCIÓN: 27127-4
 ARRANCADOR SUAVE
 MOLINO DE BOLA 250HP #2
 RESPONSABLE DEL PROYECTO:
E. GRAJALES

VERSIÓN: 01
 ESQUEMA: D8
 HOJA:
 DE: 56
 FECHA DE IMPRESIÓN:
 01-06-2023

RUTA DE ARCHIVO: D:\1.TEMP DIBUJO\2022\U\UNLIMITED SUPPLY GROUP SAS\OP 27127 SANTA ROSA DEL SUR\ELECTRICOS\VERSION 2\D8 ANALIZADOR DE REDES.dwg