

TABLERO A.S. MOLINO DE BOLA 250HP #1

Copyright (C) Metalandes S.A.S. 2018 All Rights Reserved

El dibujo, capetín y toda la información contenida en este plano son propiedad de METALANDES S.A.S. y no puede ser usado, usado o distribuido sin el debido permiso de METALANDES S.A.S.

DISEÑO PLANO: D. MADRID	FECHA: 12/10/2022
DISEÑO: U.S. GROUP	FECHA:



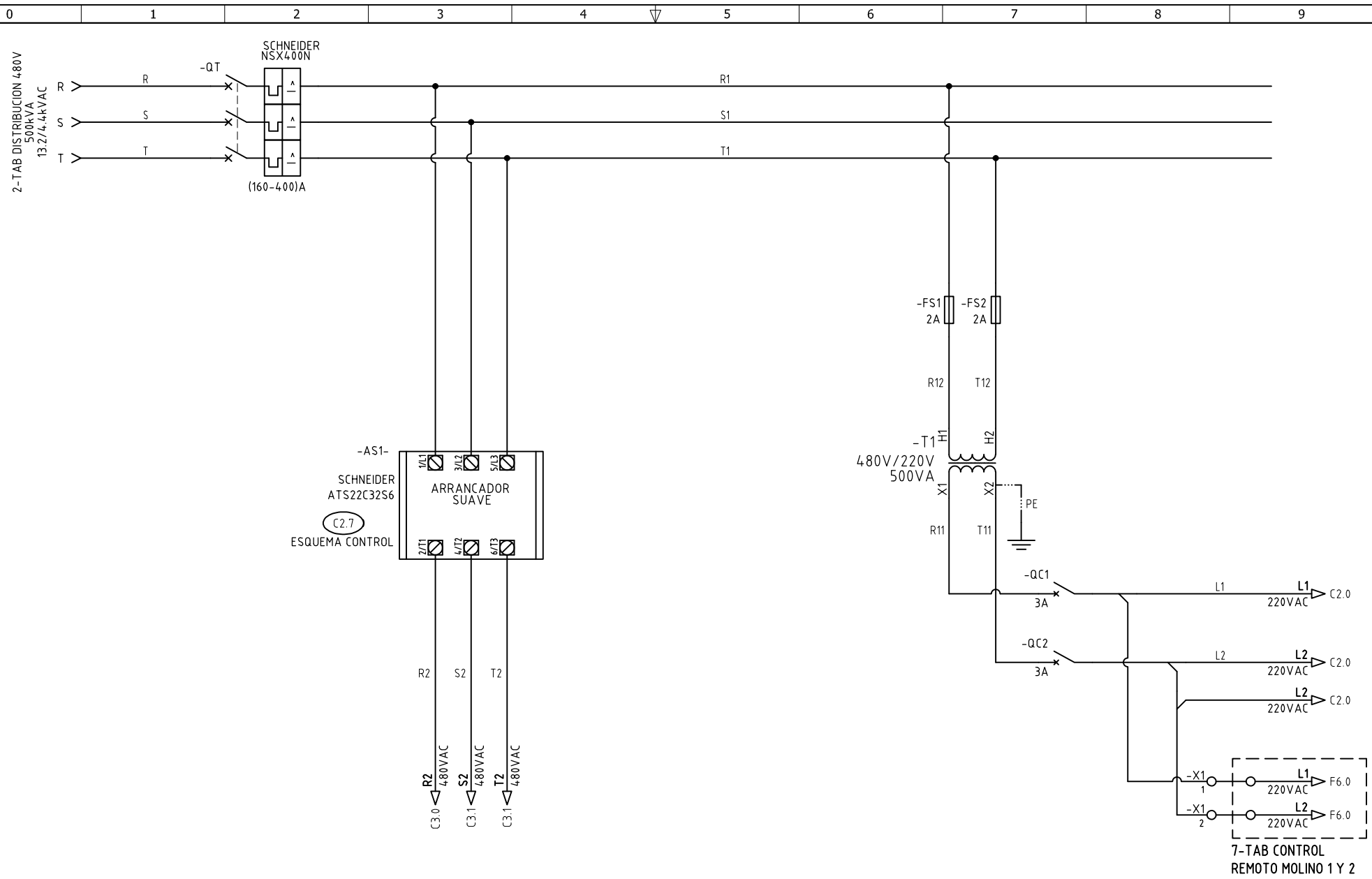
METALANDES S.A.S

CLIENTE: UNLIMITED SUPPLY GROUP S.A.S	ORDEN DE PRODUCCIÓN: 27127-3
PROYECTO: SANTA ROSA DEL SUR	ARRANCADOR SUAVE MOLINO DE BOLA 250HP #1
CONTENIDO: UNIFILAR	RESPONSABLE DEL PROYECTO: E. GRAJALES
RUTA DE ARCHIVO: D:\1.TEMP DIBUJO\2022\U\UNLIMITED SUPPLY GROUP SAS\OP 27127 SANTA ROSA DEL SUR\ELECTRICOS\VERSION 2\CU1 UNIFILAR.dwg	VERSIÓN: 01

ESQUEMA: CU1
HOJA:
DE: 18
FECHA DE IMPRESIÓN: 01-06-2023

Copyright (C) Metalandes S.A.S. 2018 All Rights Reserved

The label, box and all information contained on this plane are property of Metalandes S.A.S. No part of this document may be used or distributed without the permission of Metalandes S.A.S.

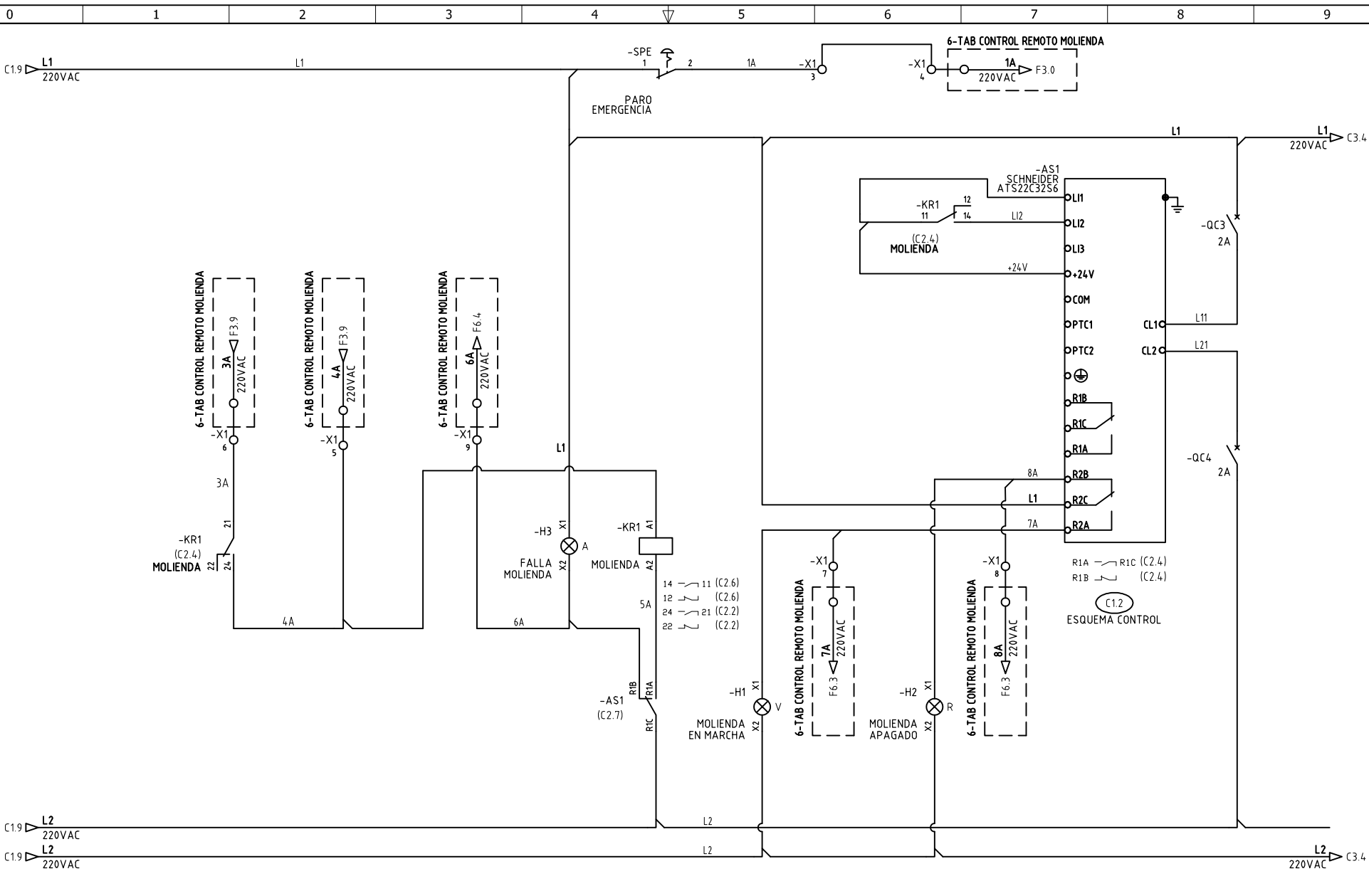


DISEÑO PLANO: D. MADRID	FECHA: 12/10/2022
DISEÑO: U.S. GROUP	FECHA:



CLIENTE: UNLIMITED SUPPLY GROUP S.A.S
PROYECTO: SANTA ROSA DEL SUR
CONTENIDO: ALIMENTACION POTENCIA
RUTA DE ARCHIVO: D:\1.TEMP DIBUJO\2022\UNLIMITED SUPPLY GROUP SAS\OP 27127 SANTA ROSA DEL SUR\ELECTRICOS\VERSION 2\C1 ALIMENTACION POTENCIA.dwg

ORDEN DE PRODUCCIÓN: 27127-3	VERSIÓN: 01
ARRANCADOR SUAVE MOLINO DE BOLA 250HP #1	ESQUEMA: C1
RESPONSABLE DEL PROYECTO: E. GRAJALES	HOJA:
	DE: 26
	FECHA DE IMPRESIÓN: 01-06-2023



DISEÑO PLANO: D. MADRID	FECHA: 12/10/2022
DISEÑO: U.S. GROUP	FECHA:



CLIENTE: UNLIMITED SUPPLY GROUP S.A.S
 PROYECTO: SANTA ROSA DEL SUR
 CONTENIDO: CONTROL ARRANQUE SUAVE

ORDEN DE PRODUCCIÓN: 27127-3
 ARRANCADOR SUAVE
 MOLINO DE BOLA 250HP #1
 RESPONSABLE DEL PROYECTO:
 E. GRAJALES

VERSIÓN: 01
 ESQUEMA: C2
 HOJA:
 DE: 27
 FECHA DE IMPRESIÓN:

Copyright (C) Metalandes S.A.S. 2018 All Rights Reserved

The label, box and all information contained on this plane are property of Metalandes S.A.S. and its subsidiaries. No part of this document may be reproduced, stored in a retrieval system, or distributed in any form or by any means, without the prior written permission of Metalandes S.A.S.

DISEÑO PLANO: D. MADRID	FECHA: 12/10/2022
DISEÑO: U.S. GROUP	FECHA:



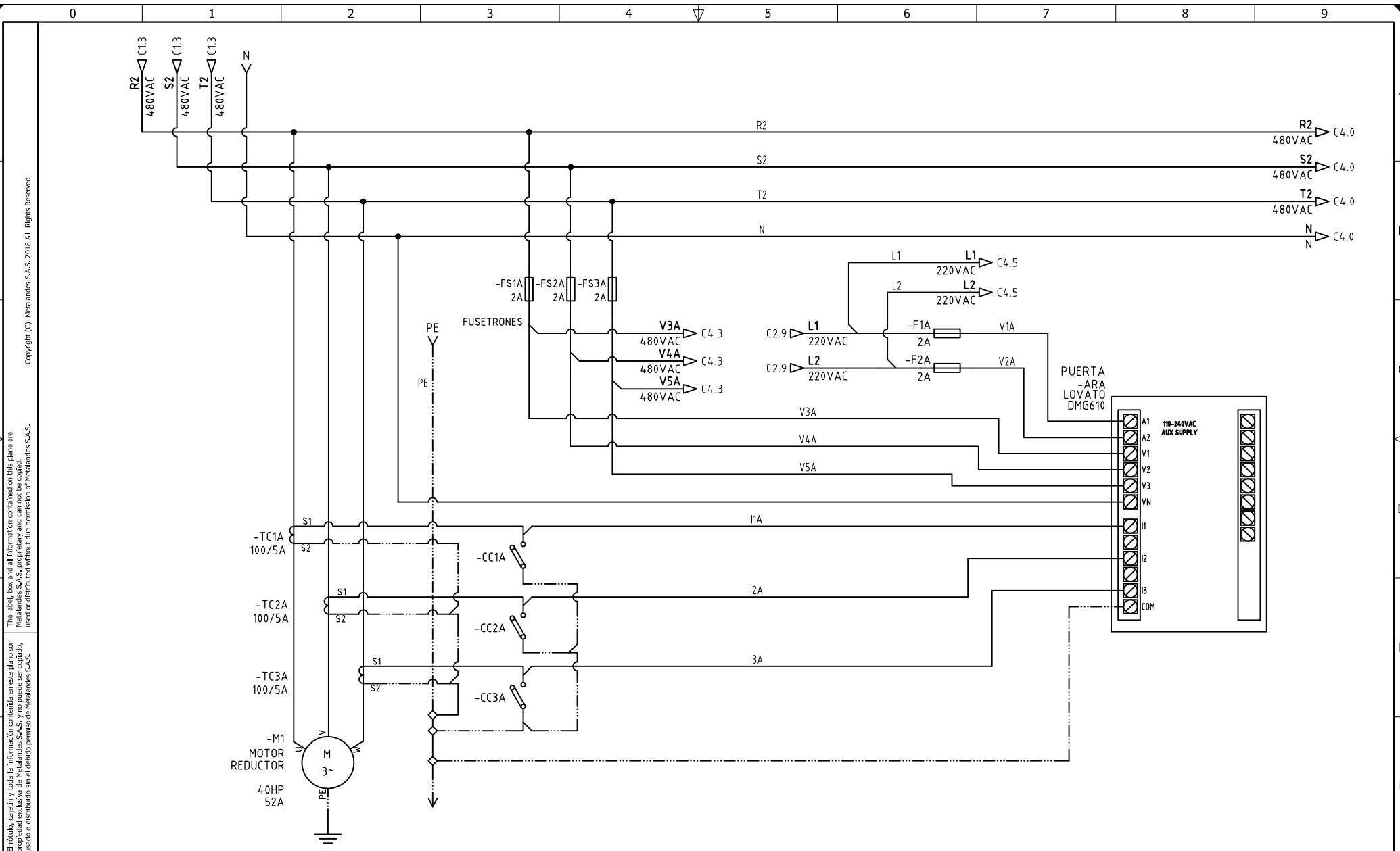
METALANDES S.A.S

CLIENTE: UNLIMITED SUPPLY GROUP S.A.S
 PROYECTO: SANTA ROSA DEL SUR
 CONTENIDO: ANALIZADOR DE REDES

ORDEN DE PRODUCCIÓN: 27127-3
 ARRANCADOR SUAVE
 MOLINO DE BOLA 250HP #1
 RESPONSABLE DEL PROYECTO:
 E. GRAJALES

VERSIÓN: 01
 ESQUEMA: C3
 HOJA:
 DE: 28
 FECHA DE IMPRESIÓN:
 01-06-2023

RUTA DE ARCHIVO: D:\1_TEMP DIBUJO\2022\U\UNLIMITED SUPPLY GROUP SAS\OP 27127 SANTA ROSA DEL SUR\ELECTRICOS\VERSION 2\C3 ANALIZADOR DE REDES.dwg



Copyright (C) Metalandes S.A.S. 2018 All Rights Reserved

El rótulo, cajetín y toda la información contenida en este plano son propiedad de METALANDES S.A.S. y no pueden ser usados, copiados, distribuidos o utilizados sin el consentimiento expreso de METALANDES S.A.S.

0 1 2 3 4 5 6 7 8 9

A

B

C

D

E

F

0 1 2 3 4 5 6 7 8 9

A

B

C

D

E

F

0 1 2 3 4 5 6 7 8 9

A

B

C

D

E

F

0 1 2 3 4 5 6 7 8 9

A

B

C

D

E

F

0 1 2 3 4 5 6 7 8 9

A

B

C

D

E

F

0 1 2 3 4 5 6 7 8 9

A

B

C

D

E

F

0 1 2 3 4 5 6 7 8 9

A

B

C

D

E

F

0 1 2 3 4 5 6 7 8 9

A

B

C

D

E

F

0 1 2 3 4 5 6 7 8 9

A

B

C

D

E

F

0 1 2 3 4 5 6 7 8 9

A

B

C

D

E

F

0 1 2 3 4 5 6 7 8 9

A

B

C

D

E

F

0 1 2 3 4 5 6 7 8 9

A

B

C

D

E

F

0 1 2 3 4 5 6 7 8 9

A

B

C

D

E

F

0 1 2 3 4 5 6 7 8 9

A

B

C

D

E

F

0 1 2 3 4 5 6 7 8 9

A

B

C

D

E

F

0 1 2 3 4 5 6 7 8 9

A

B

C

D

E

F

0 1 2 3 4 5 6 7 8 9

A

B

C

D

E

F

0 1 2 3 4 5 6 7 8 9

A

B

C

D

E

F

0 1 2 3 4 5 6 7 8 9

A

B

C

D

E

F

0 1 2 3 4 5 6 7 8 9

A

B

C

D

E

F

0 1 2 3 4 5 6 7 8 9

A

B

C

D

E

F

0 1 2 3 4 5 6 7 8 9

A

B

C

D

E

F

0 1 2 3 4 5 6 7 8 9

A

B

C

D

E

F

0 1 2 3 4 5 6 7 8 9

A

B

C

D

E

F

0 1 2 3 4 5 6 7 8 9

A

B

C

D

E

F

0 1 2 3 4 5 6 7 8 9

A

B

C

D

E

F

0 1 2 3 4 5 6 7 8 9

A

B

C

D

E

F

0 1 2 3 4 5 6 7 8 9

A

B

C

D

E

F

0 1 2 3 4 5 6 7 8 9

A

B

C

D

E

F

0 1 2 3 4 5 6 7 8 9

A

B

C

D

E

F

0 1 2 3 4 5 6 7 8 9

A

B

C

D

E

F

0 1 2 3 4 5 6 7 8 9

A

B

C

D

E

F

0 1 2 3 4 5 6 7 8 9

A

B

C

D

E

F

0 1 2 3 4 5 6 7 8 9

A

B

C

D

E

F

0 1 2 3 4 5 6 7 8 9

A

B

C

D

E

F

0 1 2 3 4 5 6 7 8 9

A

B

C

D

E

F

0 1 2 3 4 5 6 7 8 9

A

B

C

D

E

F

0 1 2 3 4 5 6 7 8 9

A

B

C

D

E

F

0 1 2 3 4 5 6 7 8 9

A

B

C

D

E

F

0 1 2 3 4 5 6 7 8 9

A

B

C

D

E

F

0 1 2 3 4 5 6 7 8 9

A

B

C

D

E

F

0 1 2 3 4 5 6 7 8 9

A

B

C

D

E

F

0 1 2 3 4 5 6 7 8 9

A

B

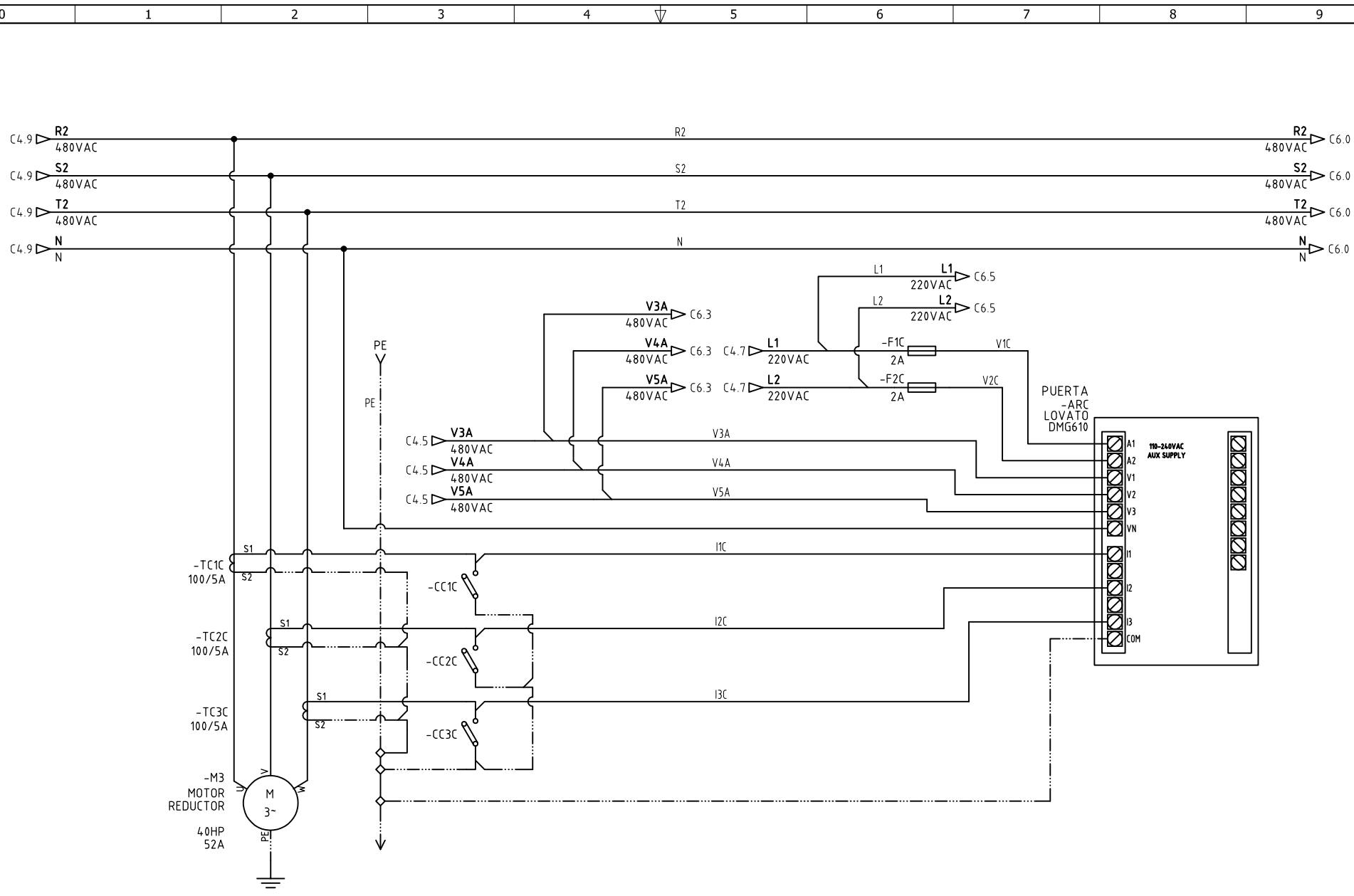
C

D

E

Copyright (C) Metalandes S.A.S. 2018 All Rights Reserved

El rótulo, cajetín y toda la información contenida en este plano son propiedad de Metalandes S.A.S. y no pueden ser usados, copiados, distribuidos o difundidos sin el debido permiso de Metalandes S.A.S.



DISEÑO PLANO: D. MADRID	FECHA: 12/10/2022
DISEÑO: U.S. GROUP	FECHA:



METALANDES S.A.S

CLIENTE: UNLIMITED SUPPLY GROUP S.A.S
 PROYECTO: SANTA ROSA DEL SUR
 CONTENIDO: ANALIZADOR DE REDES

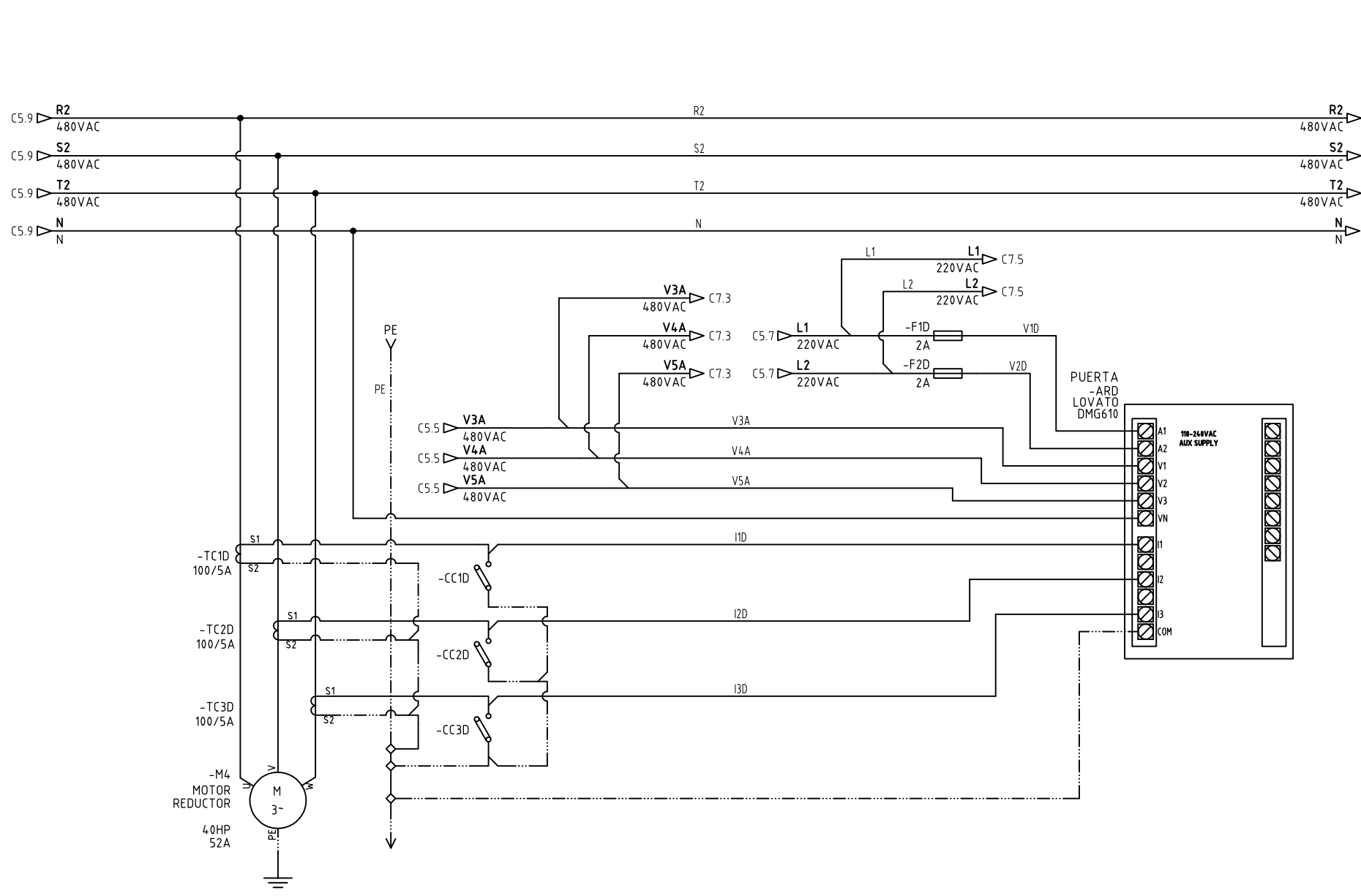
ORDEN DE PRODUCCIÓN: 27127-3
 ARRANCADOR SUAVE
 MOLINO DE BOLA 250HP #1
 RESPONSABLE DEL PROYECTO:
E. GRAJALES

VERSIÓN: 01
 ESQUEMA: C5
 HOJA:
 DE: 30
 FECHA DE IMPRESIÓN:
 01-06-2023

RUTA DE ARCHIVO: D:\1.TEMP DIBUJO\2022\UNLIMITED SUPPLY GROUP SAS\OP 27127 SANTA ROSA DEL SUR\ELECTRICOS\VERSION 2\C5 ANALIZADOR DE REDES.dwg

El rótulo, cajetín y toda la información contenida en este plano son propiedad de METALANDES S.A.S. y no puede ser usado, usado o distribuido sin el debido permiso de METALANDES S.A.S.
 The label, box and all information contained on this plane are property of METALANDES S.A.S. and cannot be used, used or distributed without the permission of METALANDES S.A.S.
 Copyright (C) Metalandes S.A.S. 2018 All Rights Reserved

0 1 2 3 4 5 6 7 8 9



DISEÑO PLANO: D. MADRID	FECHA: 12/10/2022
DISEÑO: U.S. GROUP	FECHA:



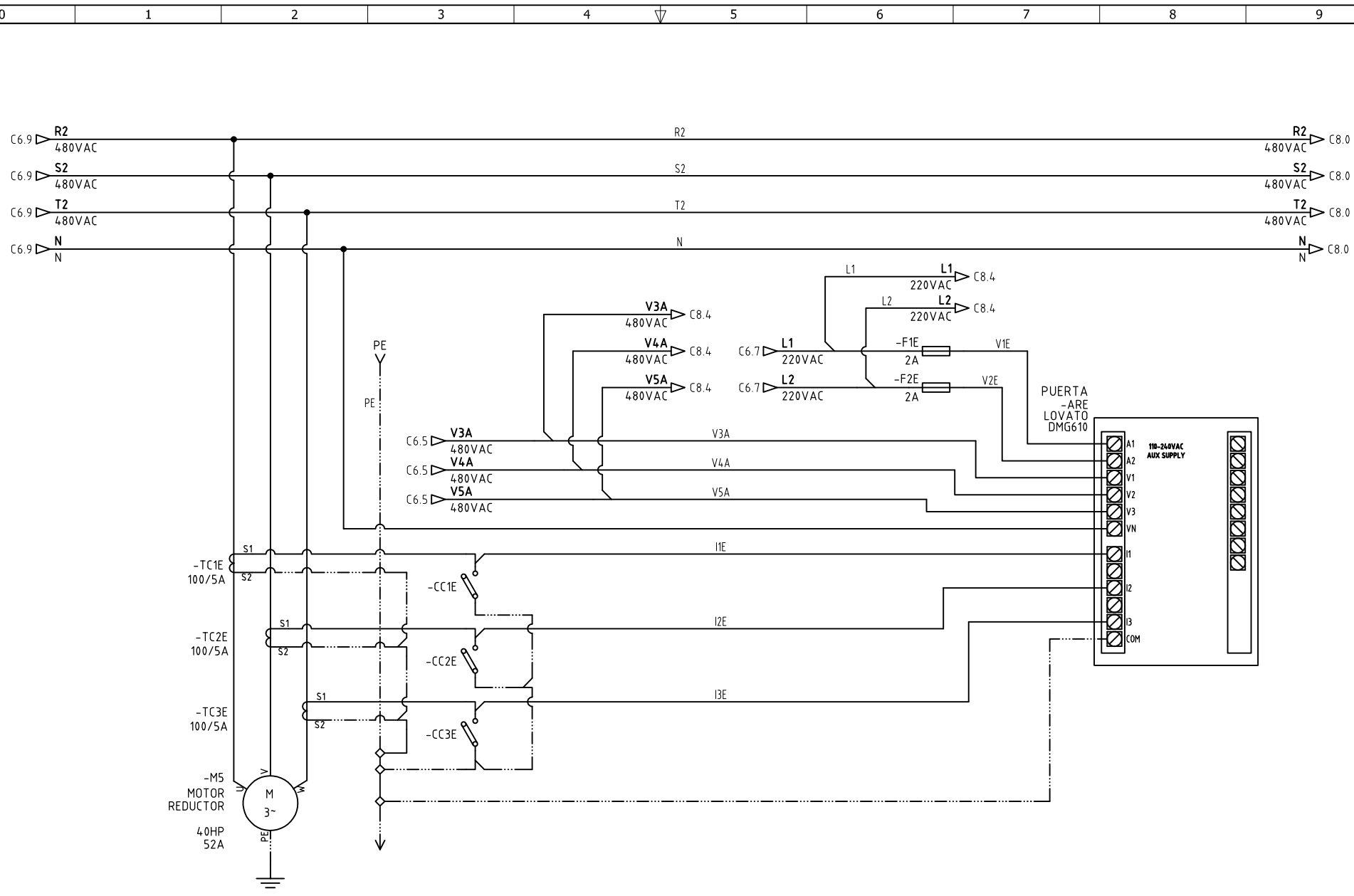
METALANDES S.A.S

CLIENTE: UNLIMITED SUPPLY GROUP S.A.S	ORDEN DE PRODUCCIÓN: 27127-3	VERSIÓN: 01
PROYECTO: SANTA ROSA DEL SUR	ARRANCADOR SUAVE MOLINO DE BOLA 250HP # 1	ESQUEMA: C6
CONTENIDO: ANALIZADOR DE REDES	RESPONSABLE DEL PROYECTO: E. GRAJALES	HOJA: DE: 31
RUTA DE ARCHIVO: D:\1_TEMP DIBUJO\2022\UNLIMITED SUPPLY GROUP SAS\OP 27127 SANTA ROSA DEL SUR\ELECTRICOS\VERSION 2\C6 ANALIZADOR DE REDES.dwg	FECHA DE IMPRESIÓN: 01-06-2023	

0 1 2 3 4 5 6 7 8 9

Copyright (C) Metalandes S.A.S. 2018. All Rights Reserved

El rótulo, capetín y toda la información contenida en este plano son propiedad de Metalandes S.A.S. y no pueden ser usados, copiados, distribuidos o distribuidos sin el debido permiso de Metalandes S.A.S.



DISEÑO PLANO: D. MADRID	FECHA: 12/10/2022
DISEÑO: U.S. GROUP	FECHA:



METALANDES S.A.S

CLIENTE: UNLIMITED SUPPLY GROUP S.A.S
 PROYECTO: SANTA ROSA DEL SUR
 CONTENIDO: ANALIZADOR DE REDES

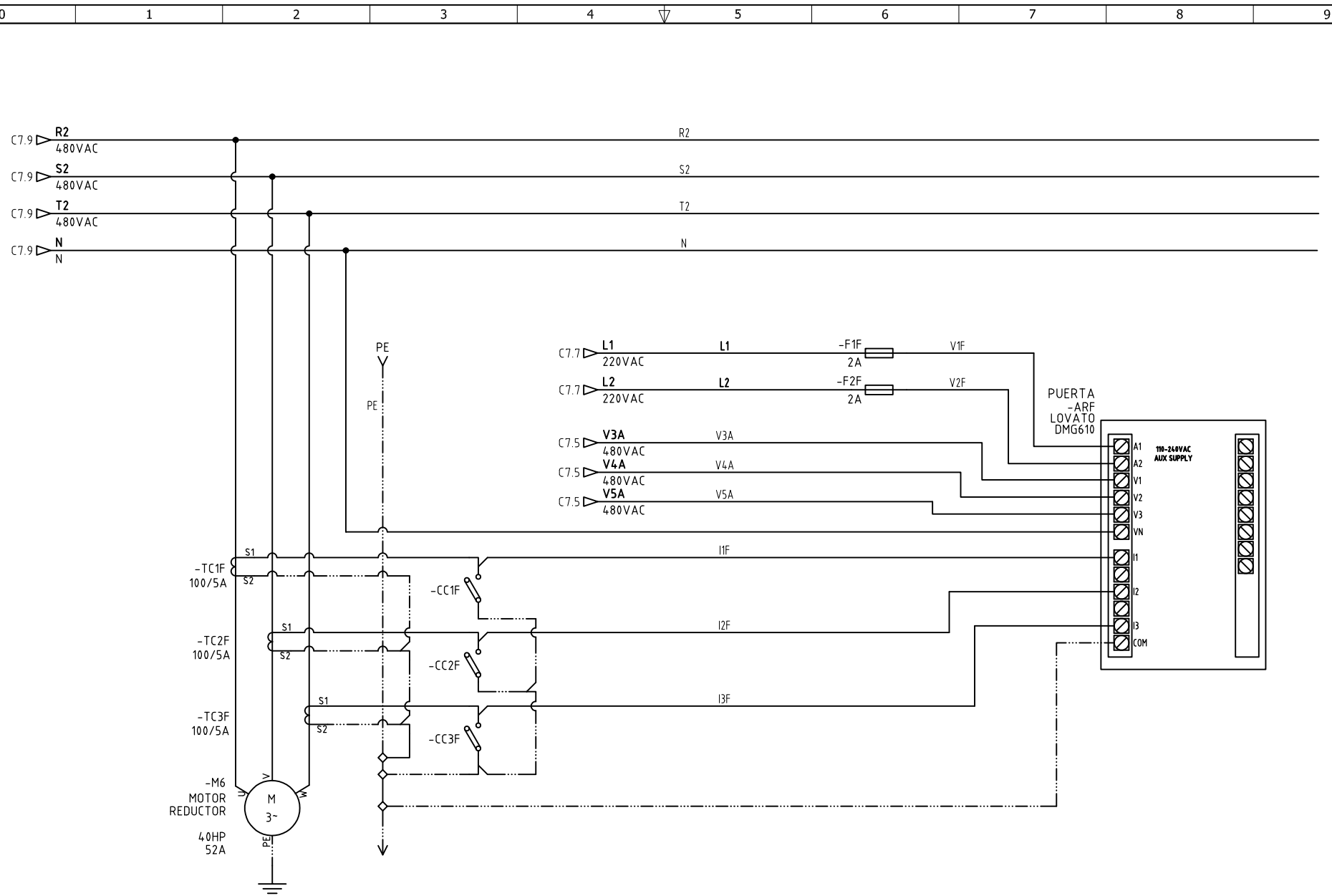
ORDEN DE PRODUCCIÓN: 27127-3
 ARRANCADOR SUAVE
 MOLINO DE BOLA 250HP #1
 RESPONSABLE DEL PROYECTO:
 E. GRAJALES

VERSIÓN: 01
 ESQUEMA: C7
 HOJA:
 DE: 32
 FECHA DE IMPRESIÓN:
 01-06-2023

RUTA DE ARCHIVO: D:\1.TEMP DIBUJO\2022\U\UNLIMITED SUPPLY GROUP SAS\OP 27127 SANTA ROSA DEL SUR\ELECTRICOS\VERSION 2\C7 ANALIZADOR DE REDES.dwg

Copyright (C) Metalandes S.A.S. 2018 All Rights Reserved

El rótulo, cajetín y toda la información contenida en este plano son propiedad de METALANDES S.A.S. y no pueden ser usados, copiados, distribuidos o difundidos sin el debido permiso de METALANDES S.A.S.



DISEÑO PLANO: D. MADRID	FECHA: 12/10/2022
DISEÑO: U.S. GROUP	FECHA:



METALANDES S.A.S

CLIENTE: UNLIMITED SUPPLY GROUP S.A.S
PROYECTO: SANTA ROSA DEL SUR
CONTENIDO: ANALIZADOR DE REDES
RUTA DE ARCHIVO: D:\1.TEMP DIBUJO\2022\U\UNLIMITED SUPPLY GROUP SAS\OP 27127 SANTA ROSA DEL SUR\ELECTRICOS\VERSION 2\C8 ANALIZADOR DE REDES.dwg

ORDEN DE PRODUCCIÓN: 27127-3	VERSIÓN: 01
ARRANCADOR SUAVE MOLINO DE BOLA 250HP #1	ESQUEMA: C8
RESPONSABLE DEL PROYECTO: E. GRAJALES	HOJA: DE: 33
	FECHA DE IMPRESIÓN: 01-06-2023