

Copyright (C) Metalandes S.A.S. 2018 All Rights Reserved

The label, box and all information contained on this plane are property of Metalandes S.A.S. No part of this drawing may be used or distributed without the permission of Metalandes S.A.S.

DISEÑO PLANO:	FECHA:
D. MADRID	12/10/2022
DISEÑO:	FECHA:
U.S. GROUP	



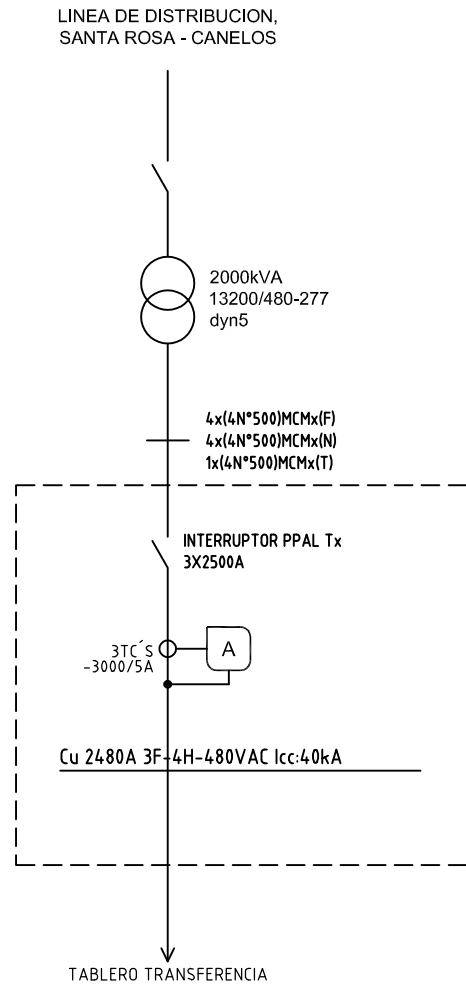
# METALANDES S.A.S

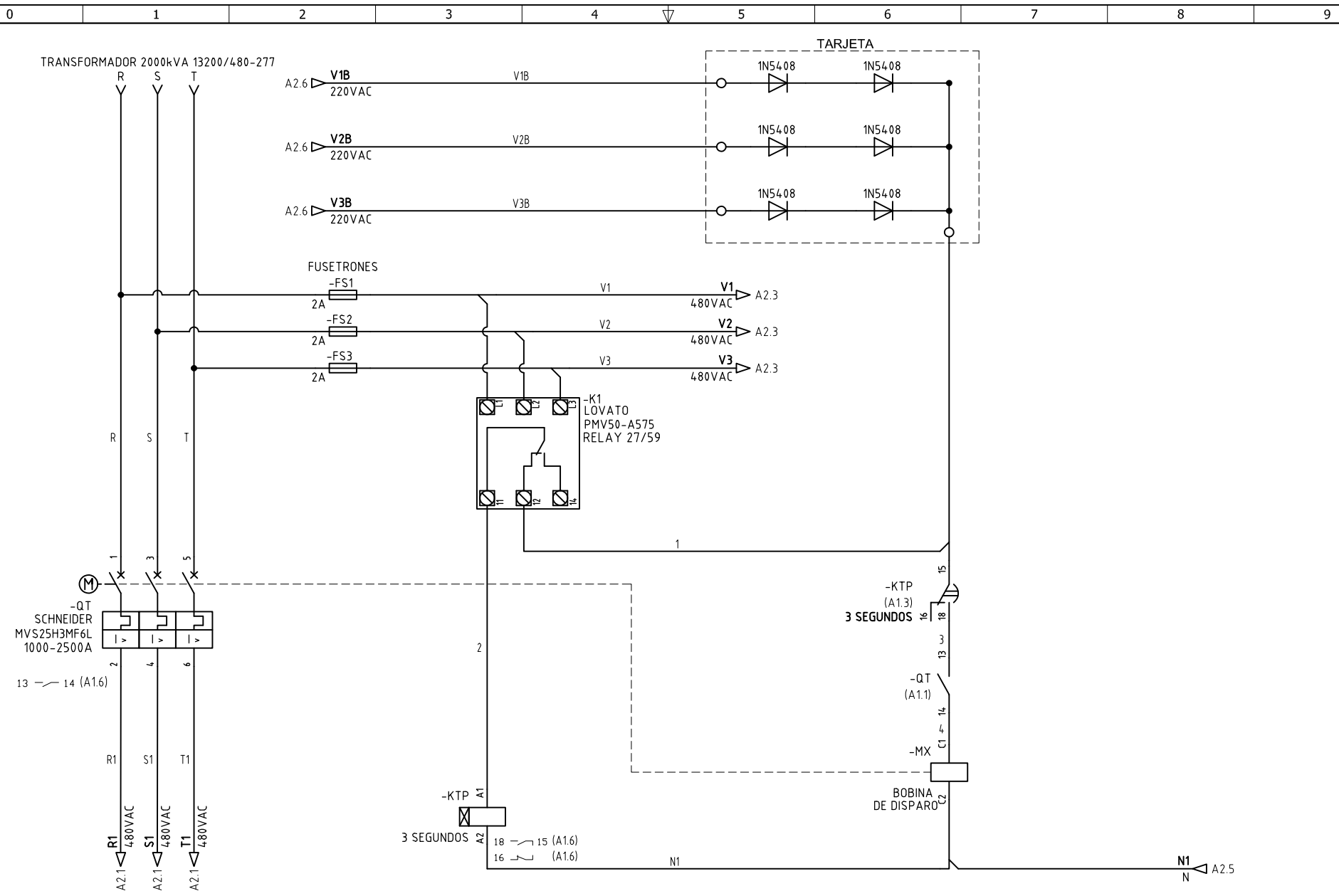
CLIENTE: UNLIMITED SUPPLY GROUP S.A.S  
 PROYECTO: SANTA ROSA DEL SUR  
 CONTENIDO: UNIFILAR

ORDEN DE PRODUCCIÓN: 27127-1  
 TAB LLEGADA DE TRANSFORMADOR 480V  
 RESPONSABLE DEL PROYECTO:  
 E. GRAJALES

VERSIÓN: 01  
 ESQUEMA: AU1  
 HOJA:  
 DE: 16  
 FECHA DE IMPRESIÓN:  
 04-27-2023

RUTA DE ARCHIVO: D:\1.TEMP DIBUJO\2022\UNLIMITED SUPPLY GROUP SAS\OP 27127 SANTA ROSA DEL SUR\ELECTRICOS\VERSION 2\AU1 UNIFILAR.dwg





DISEÑO PLANO:	FECHA:
D. MADRID	12/10/2022
DISEÑO:	FECHA:
U.S. GROUP	



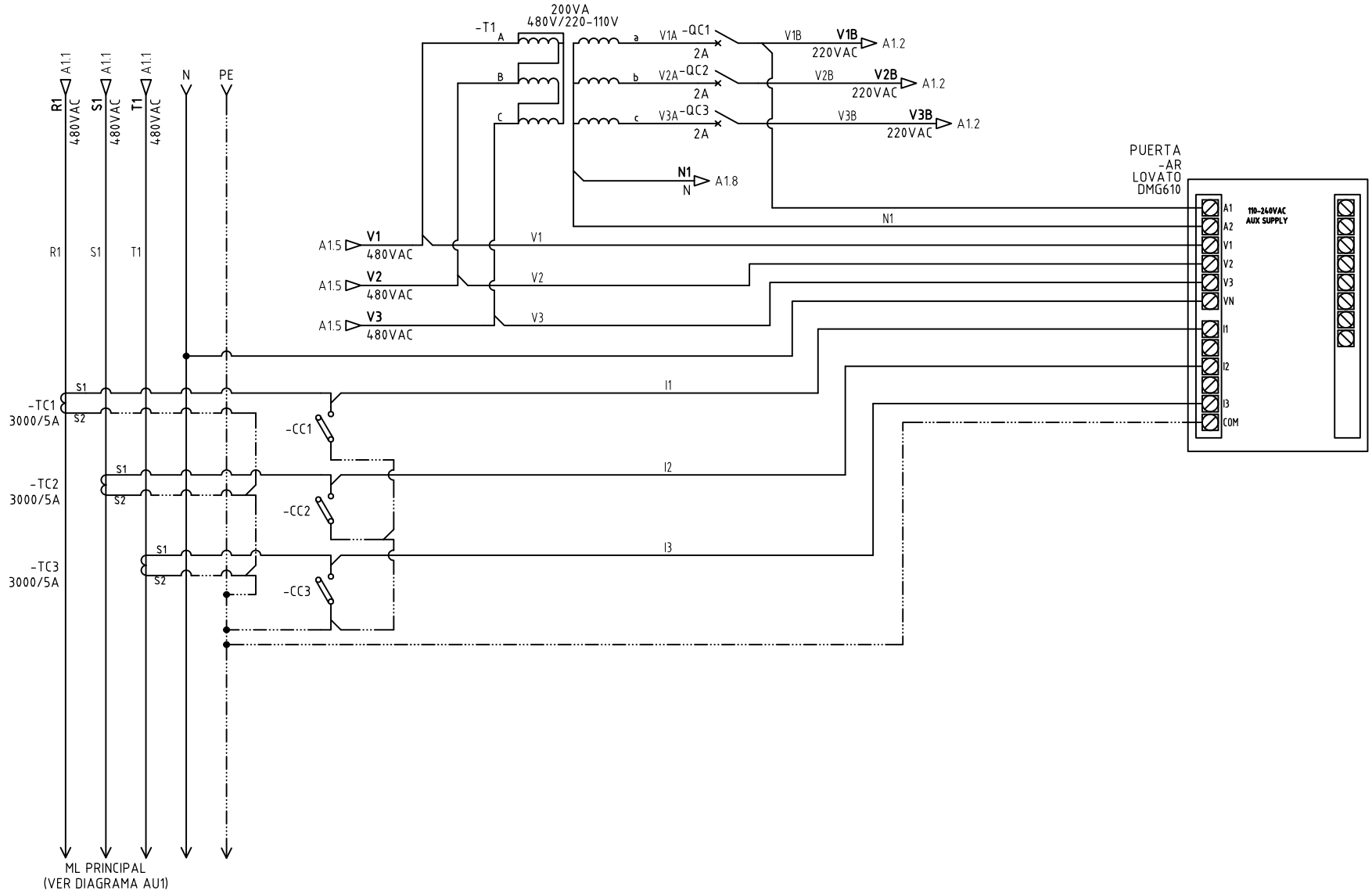
CLIENTE: UNLIMITED SUPPLY GROUP S.A.S
PROYECTO: SANTA ROSA DEL SUR
CONTENIDO: RELE VIGILANTE DE TENSION
RUTA DE ARCHIVO: D:\1_TEMP DIBUJO\2022\UNLIMITED SUPPLY GROUP SAS\OP 27127 SANTA ROSA DEL SUR\ELECTRICOS\VERSION 2\A1 CONTROL RELE DE PROTECCION.dwg

ORDEN DE PRODUCCIÓN: 27127-1	VERSIÓN: 01
TAB LLEGADA DE TRANSFORMADOR 480V	ESQUEMA: A1
RESPONSABLE DEL PROYECTO: E. GRAJALES	HOJA:
	DE: 24
	FECHA DE IMPRESIÓN: 04-27-2023

Copyright (C) Metalandes S.A.S. 2018 All Rights Reserved

The label, box and all information contained on this plane are property of METALANDES S.A.S. and no part of this document may be used or distributed without the permission of Metalandes S.A.S.

El rótulo, cajetín y toda la información contenida en este plano son propiedad de METALANDES S.A.S. y no puede ser usado, usado o distribuido sin el debido permiso de Metalandes S.A.S.



DISEÑO PLANO:	FECHA:
D. MADRID	12/10/2022
DISEÑO:	FECHA:
U.S. GROUP	



**METALANDES S.A.S**

CLIENTE: UNLIMITED SUPPLY GROUP S.A.S  
 PROYECTO: SANTA ROSA DEL SUR  
 CONTENIDO: ANALIZADOR DE REDES

ORDEN DE PRODUCCIÓN: 27127-1  
 TAB LLEGADA DE TRANSFORMADOR 480V  
 RESPONSABLE DEL PROYECTO: E. GRAJALES

VERSIÓN: 01  
 ESQUEMA: A2  
 HOJA:  
 DE: 25  
 FECHA DE IMPRESIÓN: 04-27-2023

RUTA DE ARCHIVO: D:\1.TEMP DIBUJO\2022\U\UNLIMITED SUPPLY GROUP SAS\OP 27127 SANTA ROSA DEL SUR\ELECTRICOS\VERSION 2\A2 ANALIZADOR DE REDES.dwg