

0 1 2 3 4 5 6 7 8 9

A

B

C

D

E

F

A

B

C

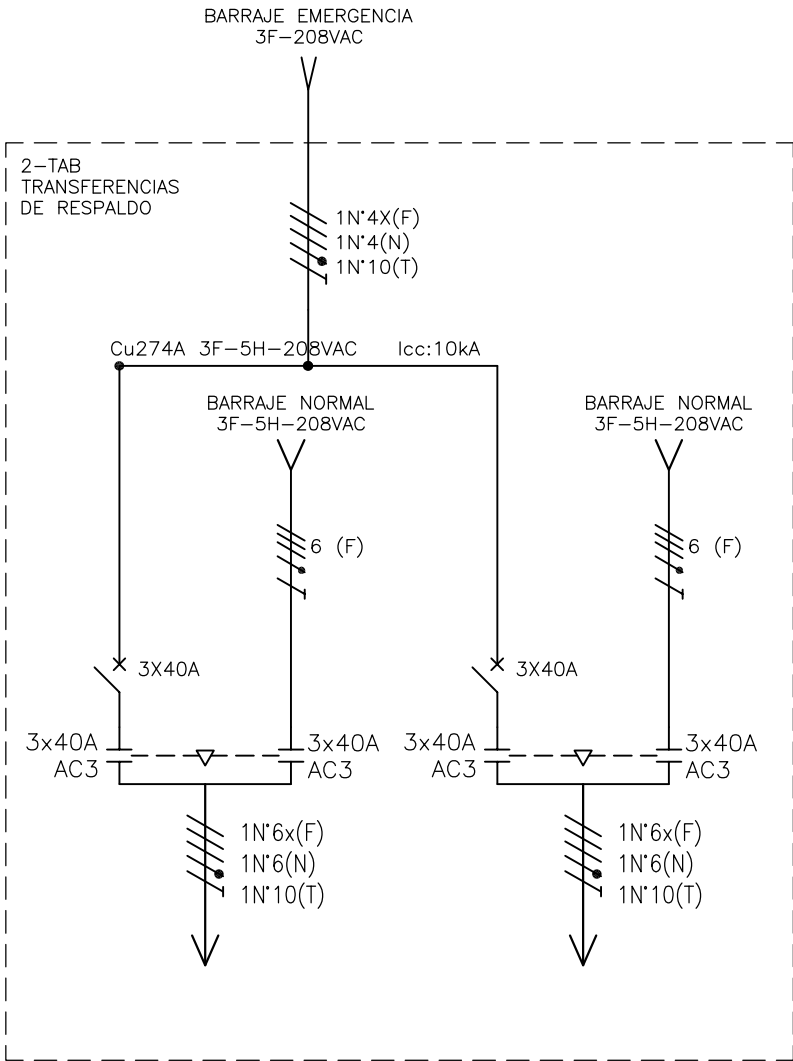
D

E

F

Copyright (C) Metalandes S.A.S. 2018 All Rights Reserved

The label, box and all information contained on this plane are property of Metalandes S.A.S. and its use is restricted to the use intended by Metalandes S.A.S. without the permission of Metalandes S.A.S.



DISEÑO PLANO: <b>D. MADRID</b>	FECHA: 03/11/2022
DISEÑO: <b>ARQ. Y CONCR.</b>	FECHA:



**METALANDES S.A.S**

CLIENTE: ARQUITECTURA Y CONCRETE
PROYECTO: ALMENDROS DE LA CALERA
CONTENIDO: UNIFILAR
RUTA DE ARCHIVO: D:\1.TEMP DIBUJO\2022\ARQUITECTURA Y CONCRETO\OP 27125 ALMENDROS DE LA CALERA\ELECTRICOS\AU1 UNIFILAR.dwg

ORDEN DE PRODUCCIÓN: 27125-2
TAB TRANSFERENCIAS DE RESPALDO
RESPONSABLE DEL PROYECTO: E. GRAJALES

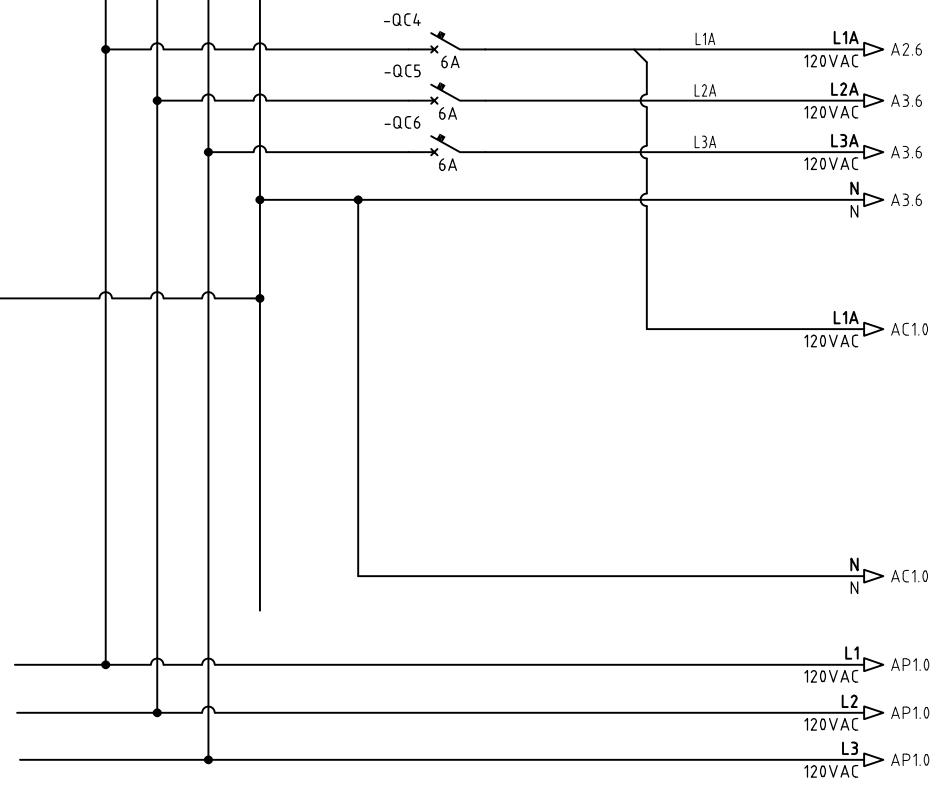
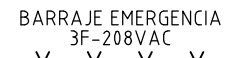
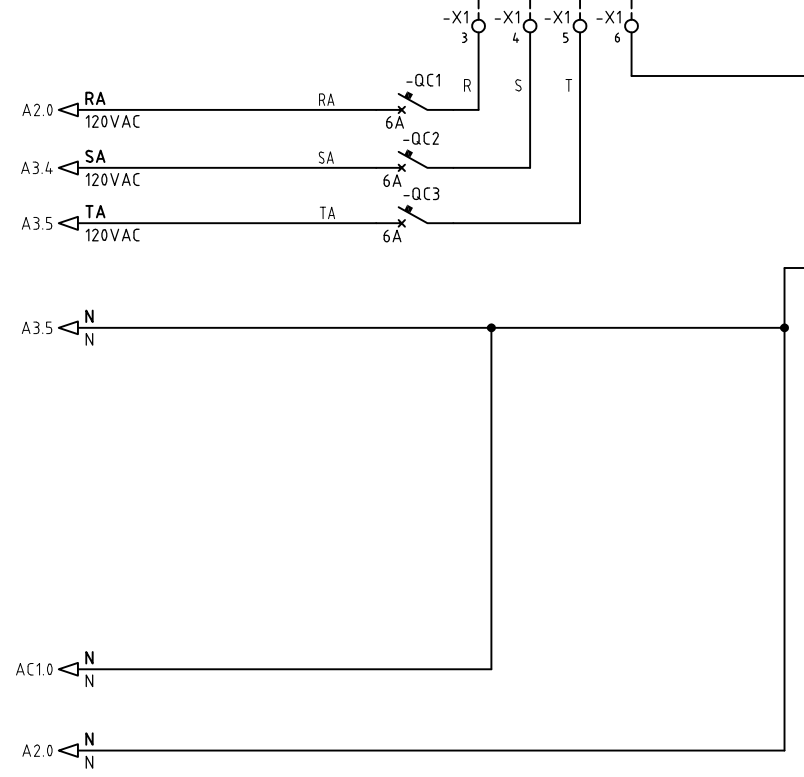
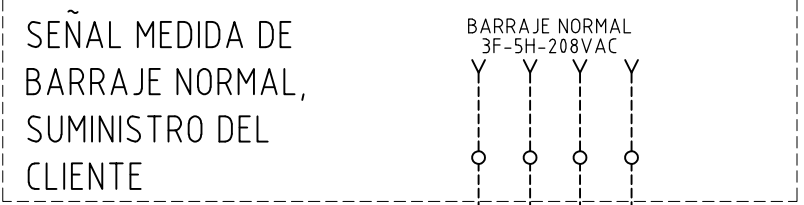
VERSIÓN: 01
ESQUEMA: AU1
HOJA:
DE: 10
FECHA DE IMPRESIÓN: 11-03-2022

0 1 2 3 4 5 6 7 8 9

Copyright (C) Metalandes S.A.S. 2018 All Rights Reserved

The label, box and all information contained on this plane are property of Metalandes S.A.S. and no part of this drawing may be used or distributed without the permission of Metalandes S.A.S.

El rótulo, cajetín y toda la información contenida en este plano son propiedad de Metalandes S.A.S. y no podrá ser usado, usado o distribuido sin el debido permiso de Metalandes S.A.S.



**METALANDES S.A.S**

DISEÑO PLANO:  
D. MADRID  
DISEÑO:  
ARQ. Y CONCR.

FECHA: 03/11/2022

CLIENTE: ARQUITECTURA Y CONCRETE  
PROYECTO: ALMENDROS DE LA CALERA  
CONTENIDO: ALIMENTACION POTENCIA

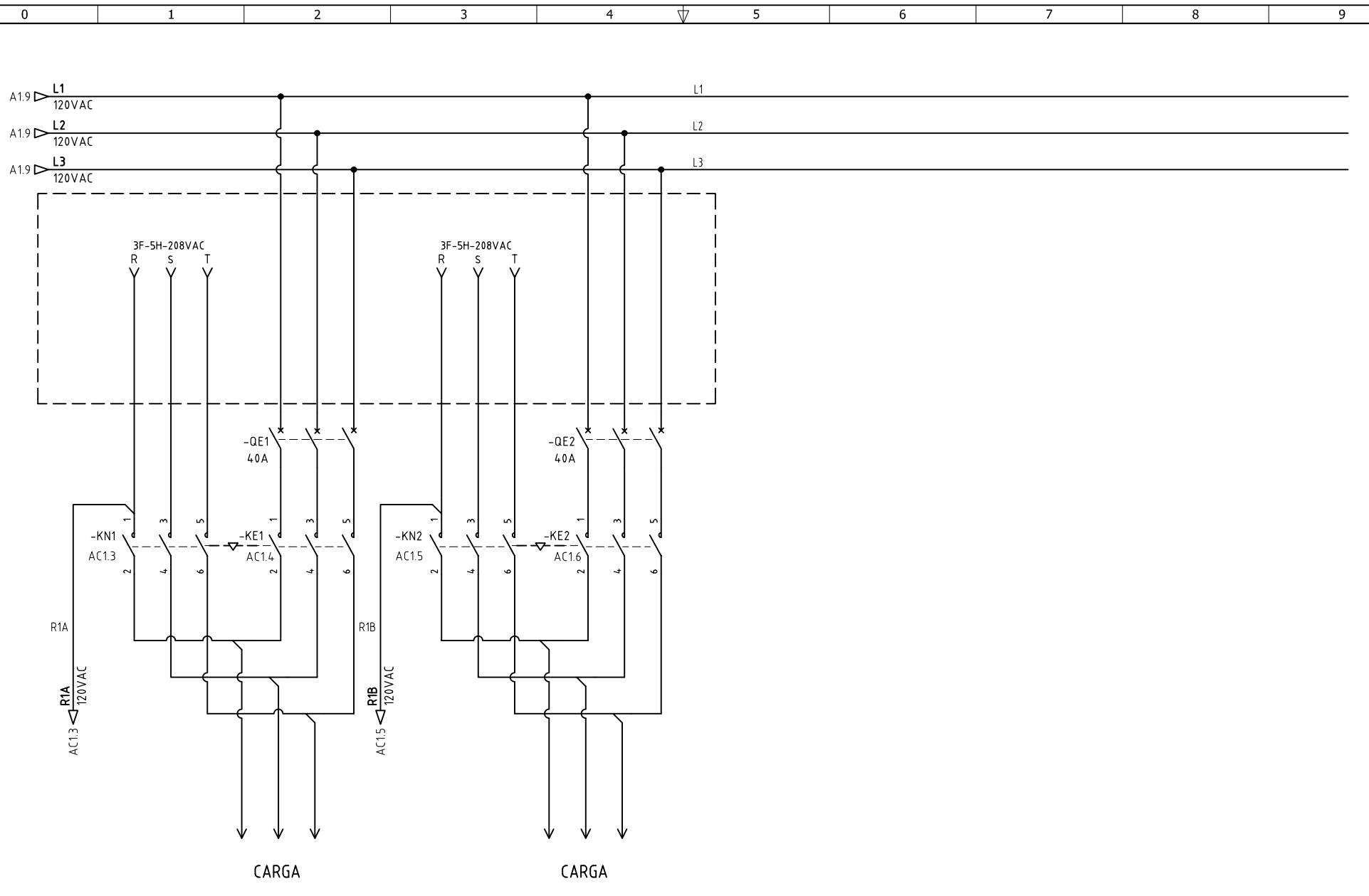
ORDEN DE PRODUCCIÓN: 27125-2  
TAB TRANSFERENCIAS DE RESPALDO  
RESPONSABLE DEL PROYECTO: E. GRAJALES

VERSIÓN: 01  
ESQUEMA: A1  
HOJA:  
DE: 11  
FECHA DE IMPRESIÓN: 11-09-2023

RUTA DE ARCHIVO: D:\1.TEMP DIBUJO\2022\A\ARQUITECTURA Y CONCRETO\OP 27125 ALMENDROS DE LA CALERA\ELECTRICOS\A1 ALIMENTACION POTENCIA.dwg

Copyright (C) Metalandes S.A.S. 2018 All Rights Reserved

The label, box and all information contained on this plane are property of Metalandes S.A.S. and shall not be used, copied, used or distributed without the permission of Metalandes S.A.S.



DISEÑO PLANO: <b>D. MADRID</b>	FECHA: 03/11/2022
DISEÑO: <b>ARQ. Y CONCR.</b>	FECHA:

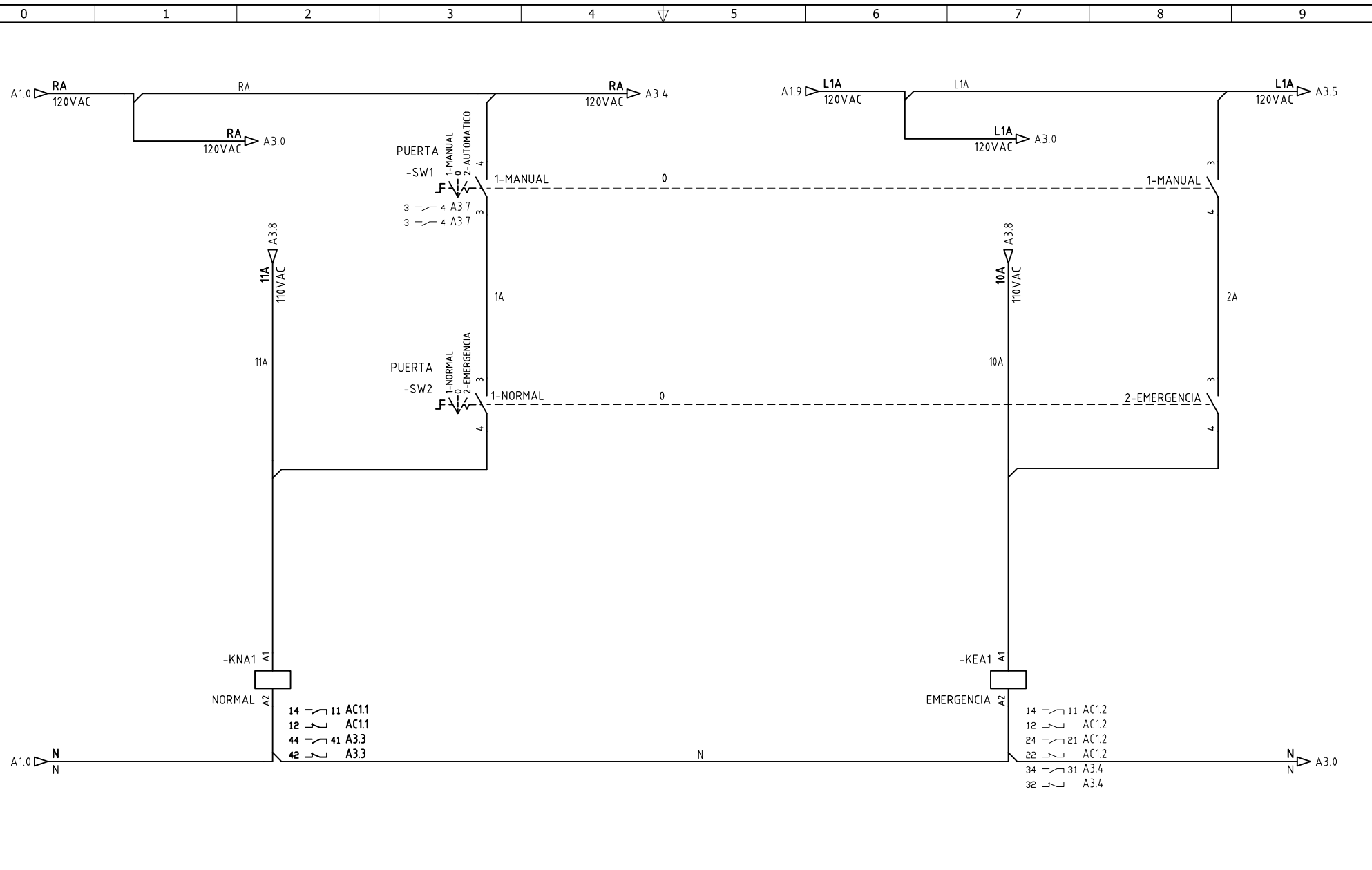


**METALANDES S.A.S**

CLIENTE: ARQUITECTURA Y CONCRETE  
 PROYECTO: ALMENDROS DE LA CALERA  
 CONTENIDO: POTENCIA TRANSFERENCIA

ORDEN DE PRODUCCIÓN: 27125-2  
 TAB TRANSFERENCIAS DE RESPALDO  
 RESPONSABLE DEL PROYECTO:  
**E. GRAJALES**

VERSIÓN: 01  
 ESQUEMA: AP1  
 HOJA:  
 DE: 15  
 FECHA DE IMPRESIÓN:  
 11-09-2023



DISEÑO PLANO: <b>D. MADRID</b>	FECHA: 03/11/2022
DISEÑO: <b>ARQ. Y CONCR.</b>	FECHA:



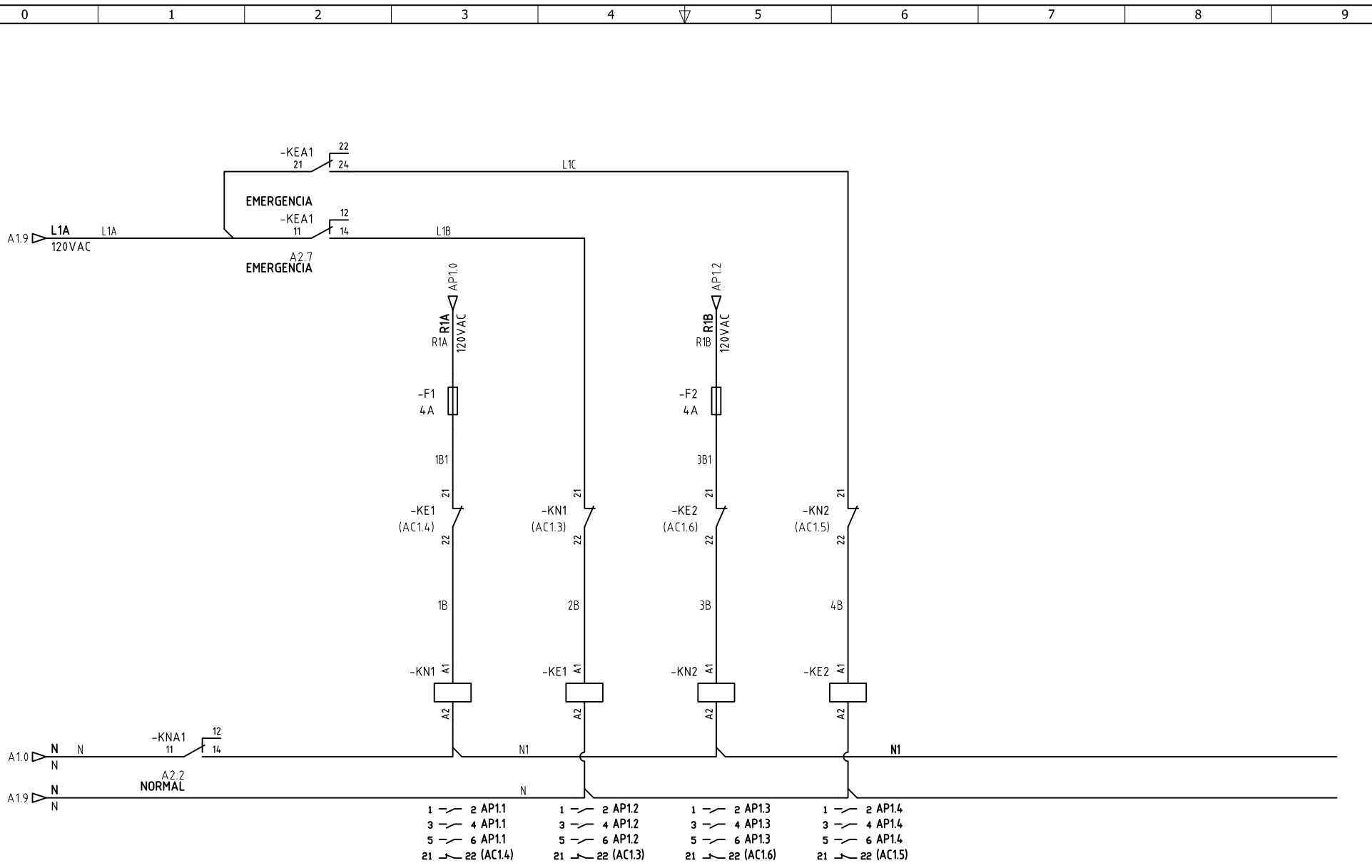
**METALANDES S.A.S**

CLIENTE: ARQUITECTURA Y CONCRETE	ORDEN DE PRODUCCIÓN: 27125-2
PROYECTO: ALMENDROS DE LA CALERA	TAB TRANSFERENCIAS DE RESPALDO
CONTENIDO: CONTROL TRANSFERENCIA	RESPONSABLE DEL PROYECTO: <b>E. GRAJALES</b>
RUTA DE ARCHIVO: D:\1-TEMP DIBUJO\2022\1\ARQUITECTURA Y CONCRETO\OP 27125 ALMENDROS DE LA CALERA\ELECTRICOS\A2 CONTROL TRANSFERENCIA.dwg	VERSIÓN: 01

ESQUEMA: A2
HOJA:
DE: 12
FECHA DE IMPRESIÓN: 11-09-2023

Copyright (C) Metalandes S.A.S. 2018 All Rights Reserved

The label, box and all information contained on this plane are property of Metalandes S.A.S. and no part of it may be reproduced, used or distributed without the permission of Metalandes S.A.S.



- 1 - 2 AP1.1
- 3 - 4 AP1.1
- 5 - 6 AP1.1
- 21 - 22 (AC1.4)
- 1 - 2 AP1.2
- 3 - 4 AP1.2
- 5 - 6 AP1.2
- 21 - 22 (AC1.3)
- 1 - 2 AP1.3
- 3 - 4 AP1.3
- 5 - 6 AP1.3
- 21 - 22 (AC1.6)
- 1 - 2 AP1.4
- 3 - 4 AP1.4
- 5 - 6 AP1.4
- 21 - 22 (AC1.5)

DISEÑO PLANO:  
D. MADRID  
DISEÑO:  
ARQ. Y CONCR.

FECHA: 03/11/2022



**METALANDES S.A.S**

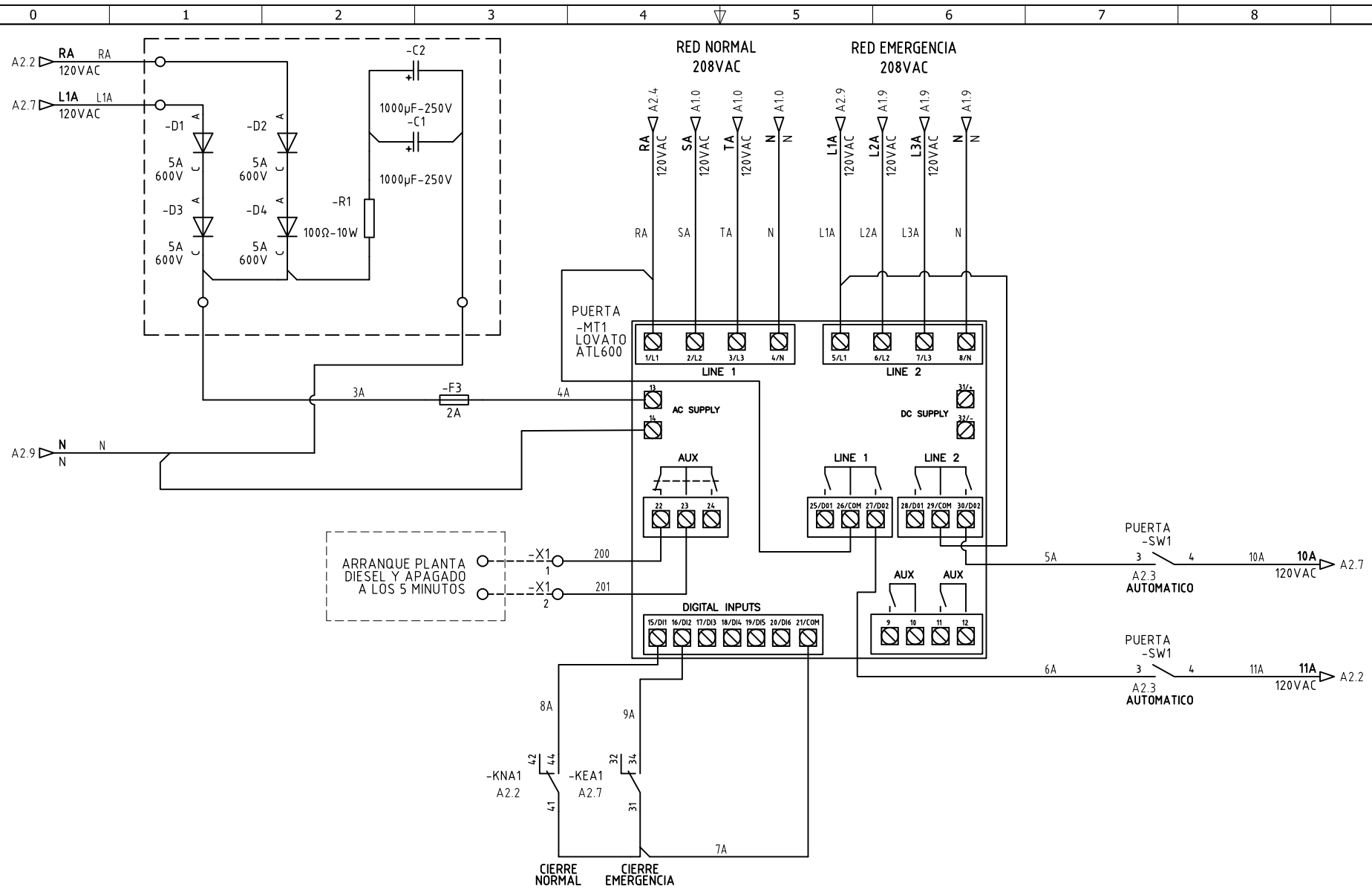
CLIENTE: ARQUITECTURA Y CONCRETE  
PROYECTO: ALMENDROS DE LA CALERA  
CONTENIDO: CONTROL TRANSFERENCIA

ORDEN DE PRODUCCIÓN: 27125-2  
TAB TRANSFERENCIAS DE RESPALDO  
RESPONSABLE DEL PROYECTO: E. GRAJALES

VERSIÓN: 01  
ESQUEMA: AC1  
HOJA:  
DE: 14  
FECHA DE IMPRESIÓN: 11-09-2023

Copyright (C) Metalandes S.A.S. 2018 All Rights Reserved

The label, casing and all information contained on this plane are property of Metalandes S.A.S. and no part of this document may be used or distributed without the permission of Metalandes S.A.S.



ARRANQUE PLANTA DIESEL Y APAGADO A LOS 5 MINUTOS



**METALANDES S.A.S**

DISEÑO PLANO:  
D. MADRID  
DISEÑO:  
ARQ. Y CONCR.

FECHA:  
03/11/2022

FECHA:

CLIENTE: ARQUITECTURA Y CONCRETE  
PROYECTO: ALMENDROS DE LA CALERA  
CONTENIDO: MODULO TRANSFERENCIA

ORDEN DE PRODUCCIÓN: 27125-2  
TAB TRANSFERENCIAS DE RESPALDO  
RESPONSABLE DEL PROYECTO: E. GRAJALES

VERSIÓN: 01  
ESQUEMA: A3  
HOJA:  
DE: 13  
FECHA DE IMPRESIÓN: 11-09-2023

RUTA DE ARCHIVO: D:\1.TEMP DIBUJO\2022\A\ARQUITECTURA Y CONCRETO\OP 27125 ALMENDROS DE LA CALERA\ELECTRICOS\A3 MODULO TRANSFERENCIA.dwg