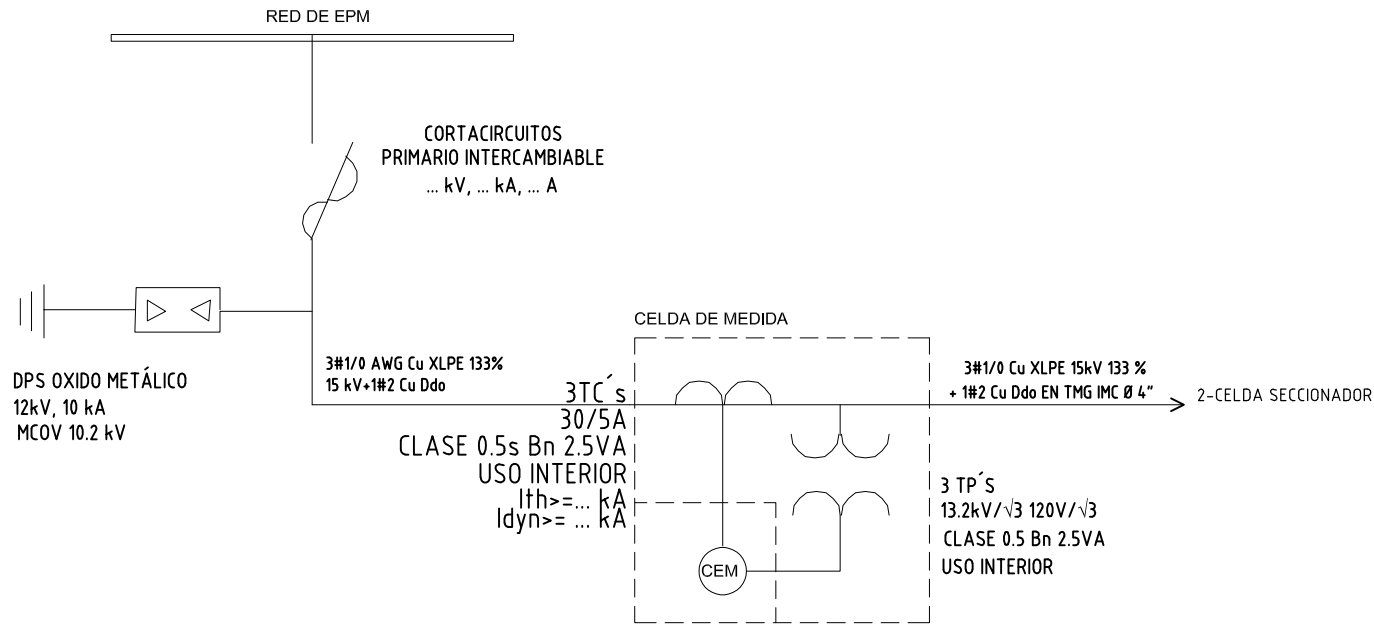


Copyright (C) Metalandes S.A.S. 2018 All Rights Reserved

The label, box and all information contained on this plane are property of Metalandes S.A.S. No part of this drawing may be used or distributed without the permission of Metalandes S.A.S.



DISEÑO PLANO: <b>D. MADRID</b>	FECHA: 04/11/2022
DISEÑO: <b>FINCA</b>	FECHA:

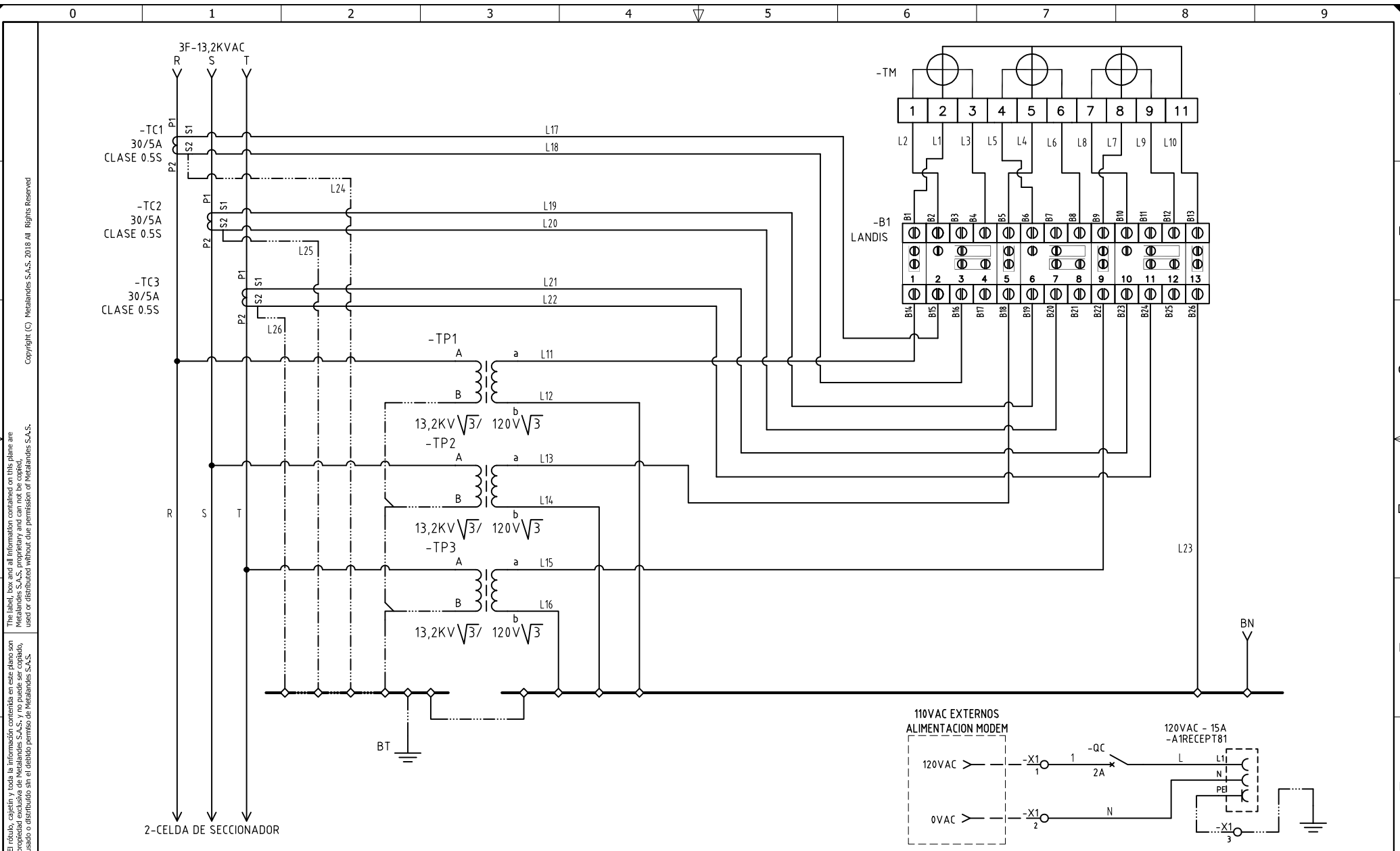


**METALANDES S.A.S**

CLIENTE: FINCA	ORDEN DE PRODUCCIÓN: 27111-4
PROYECTO: SUB FINCA BARRANQUILLA	CELDA DE MEDIDA MT
CONTENIDO: UNIFILAR	RESPONSABLE DEL PROYECTO: E. GRAJALES

VERSIÓN: 01
ESQUEMA: AU1
HOJA:
DE: 12
FECHA DE IMPRESIÓN: 11-09-2023

RUTA DE ARCHIVO: D:\1.TEMP DIBUJO\2022\F\FINCA\OP 27111 SUB Y CCM - SECADORA DE AFRECHO\ELECTRICOS\AU1 UNIFILAR.dwg



El rótulo, cajetín y toda la información contenida en este plano son propiedad de METALANDES S.A.S. y no puede ser usado, usado o distribuido sin el debido permiso de METALANDES S.A.S.  
 The label, box and all information contained on this plane are property of METALANDES S.A.S. and cannot be used, used or distributed without the permission of METALANDES S.A.S.

DISEÑO PLANO:	FECHA:
D. MADRID	04/11/2022
DISEÑO:	FECHA:
FINCA	



**METALANDES S.A.S**

CLIENTE: FINCA	ORDEN DE PRODUCCIÓN: 27111-4
PROYECTO: SUB FINCA BARRANQUILLA	CELDA DE MEDIDA MT
CONTENIDO: MEDIDA MT 13,2KVAC - 3TC's - 3TP's	RESPONSABLE DEL PROYECTO: E. GRAJALES

VERSIÓN: 01
ESQUEMA: A1
HOJA:
DE: 15
FECHA DE IMPRESIÓN: 11-09-2023

RUTA DE ARCHIVO: D:\1.TEMP DIBUJO\2022\F\FINCA\OP 27111 SUB Y CCM - SECADORA DE AFRECHO\ELECTRICOS\A1 MEDIDOR.dwg

Copyright (C) Metalandes S.A.S. 2018 All Rights Reserved

El dibujo, carpeta y toda la información contenida en este plano son propiedad de Metalandes S.A.S. y no pueden ser copiados, usados o distribuidos sin el debido permiso de Metalandes S.A.S.

CODIGO CONDUCTOR	COLOR	CALIBRE	DESCRIPCIÓN
L1	AMARILLO	16	De B1 a Borne 2 Medidor
L2	AMARILLO	16	De B2 a Borne 1 Medidor
L3	BLANCO	16	De B4 a Borne 3 Medidor
L4	AZUL	16	De B5 a Borne 5 Medidor
L5	AZUL	16	De B6 a Borne 4 Medidor
L6	BLANCO	16	De B8 a Borne 6 Medidor
L7	ROJO	16	De B9 a Borne 8 Medidor
L8	ROJO	16	De B10 a Borne 7 Medidor
L9	BLANCO	16	De B12 a Borne 9 Medidor
L10	BLANCO	16	De B13 a Borne 11 Medidor
L11	AMARILLO	16	De Borne secundario (a) de TP1 a B14
L12	BLANCO	16	De Borne secundario (b) de TP1 a BN
L13	AZUL	16	De Borne secundario (a) de TP2 a B18
L14	BLANCO	16	De Borne secundario (b) de TP2 a BN
L15	ROJO	16	De Borne secundario (a) de TP3 a B22
L16	BLANCO	16	De Borne secundario (b) de TP3 a BN
L17	AMARILLO	16	De Borne S1 de TC1 a B15
L18	BLANCO	16	De Borne S2 de TC1 a B16
L19	AZUL	16	De Borne S1 de TC2 a B19
L20	BLANCO	16	De Borne S2 de TC2 a B20
L21	ROJO	16	De Borne S1 de TC3 a B23
L22	BLANCO	16	De Borne S2 de TC3 a B24
L23	BLANCO	16	De B26 a BN
L24	VERDE	16	De Borne S2 de TC1 a BT
L25	VERDE	16	De Borne S2 de TC2 a BT
L26	VERDE	16	De Borne S2 de TC3 a BT

DISEÑO PLANO: <b>D. MADRID</b>	FECHA: 04/11/2022
DISEÑO: <b>FINCA</b>	FECHA:



**METALANDES S.A.S**

CLIENTE: FINCA	ORDEN DE PRODUCCIÓN: 27111-4
PROYECTO: SUB FINCA BARRANQUILLA	CELDA DE MEDIDA MT
CONTENIDO: CARTA DE CABLEADO	RESPONSABLE DEL PROYECTO: E. GRAJALES
RUTA DE ARCHIVO: D:\1.TEMP DIBUJO\2022\F\FINCA\OP 2711.1 SUB Y CCM - SECADORA DE AFRECHO\ELECTRICOS\A2 CARTA DE CABLEADO.dwg	VERSIÓN: 01

ESQUEMA: A2
HOJA:
DE: 16
FECHA DE IMPRESIÓN: 11-09-2023