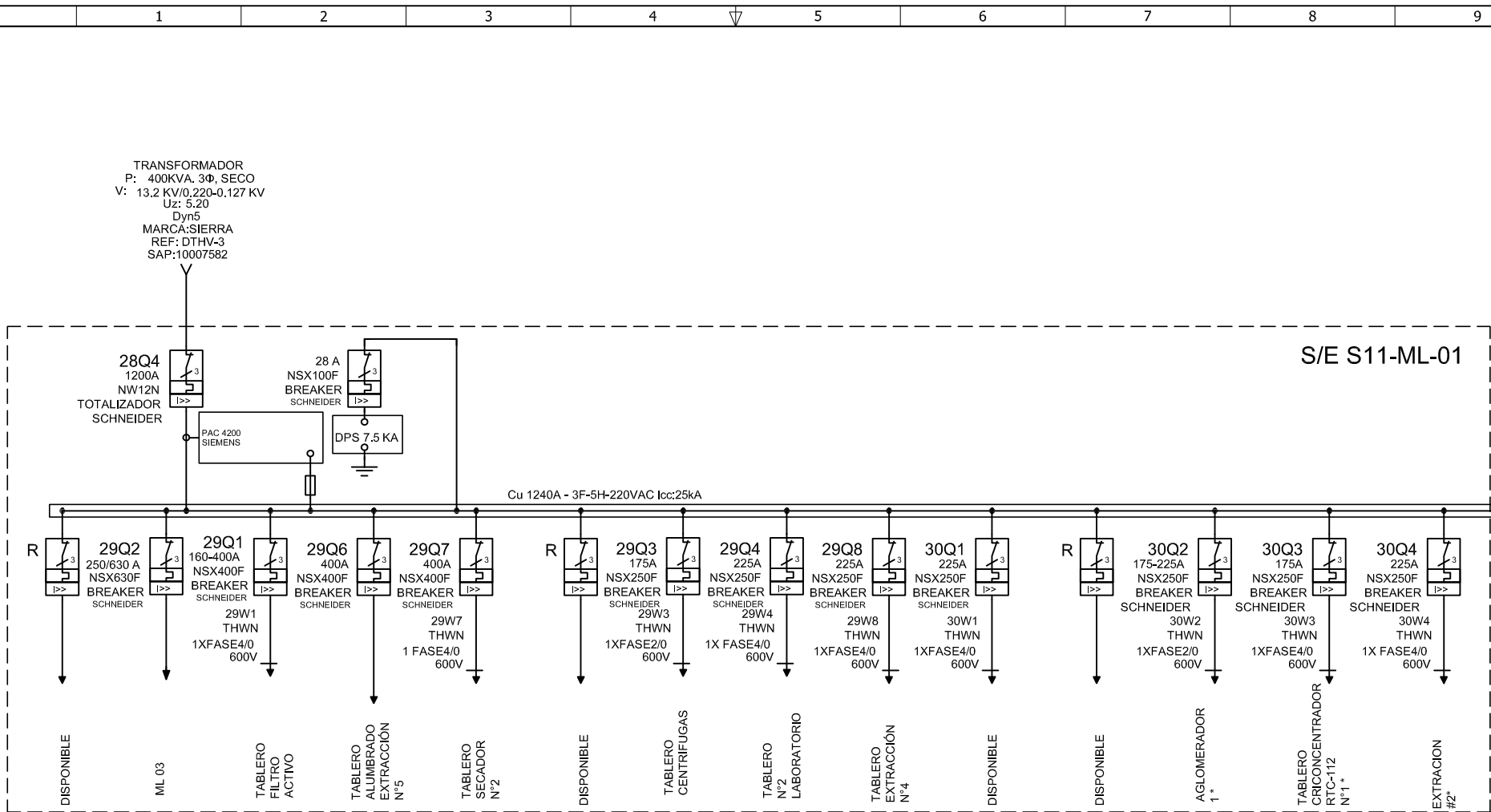


Copyright (C) Metalandes S.A.S. 2018. All Rights Reserved

The label, box and all information contained on this plane are property of Metalandes S.A.S. and shall not be used, copied, used or distributed without the permission of Metalandes S.A.S.

El rótulo, cajetín y toda la información contenida en este plano son propiedad de Metalandes S.A.S. y no pueden ser usados, copiados, usados o distribuidos sin el debido permiso de Metalandes S.A.S.



S/E S11-ML-01

DISEÑO PLANO:	FECHA:
D. MADRID	09/11/2022
DISEÑO:	FECHA:
COLCAFE	

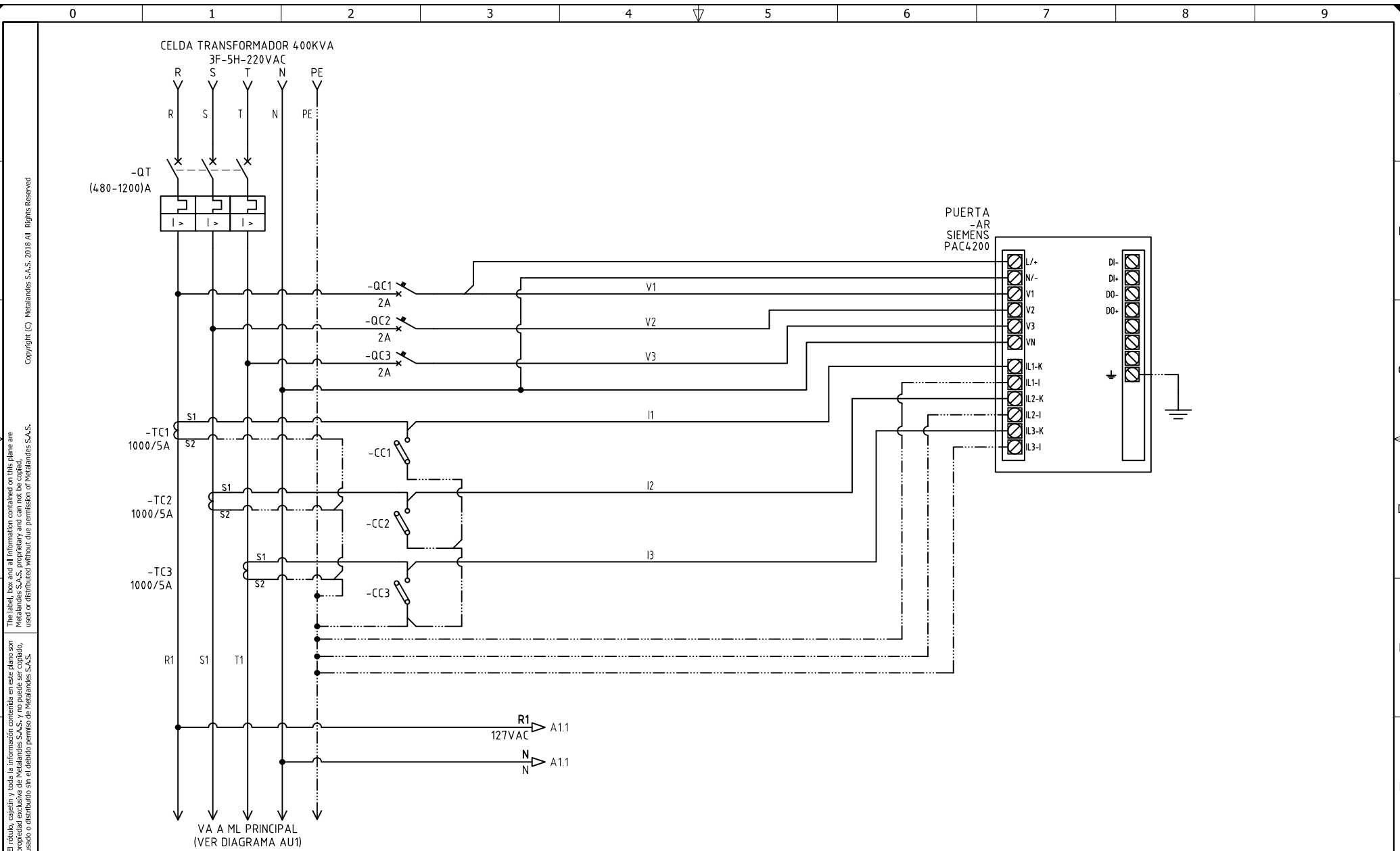


METALANDES S.A.S

CLIENTE: COLCAFE
PROYECTO: SUBSTACION
CONTENIDO: UNIFILAR
RUTA DE ARCHIVO: D:\1. TEMP DIBUJO\2022\C\COLCAFE\OP 27090 SUBSTACION AGLOMERADO\ELECTRICOS\AU1 UNIFILAR.dwg

ORDEN DE PRODUCCIÓN: 27090-1
TAB DISTRIBUCION P2-SE S11 AGLOMERADO
RESPONSABLE DEL PROYECTO: A. CARMONA

VERSIÓN: 01
ESQUEMA: AU1
HOJA:
DE: 11
FECHA DE IMPRESIÓN: 11-09-2023



The label, box and all information contained on this plane are property of METALANDES S.A.S. No part of this document may be used or distributed without the permission of METALANDES S.A.S.

DISEÑO PLANO:	FECHA:
D. MADRID	08/11/2022
DISEÑO:	FECHA:
COLCAFE	

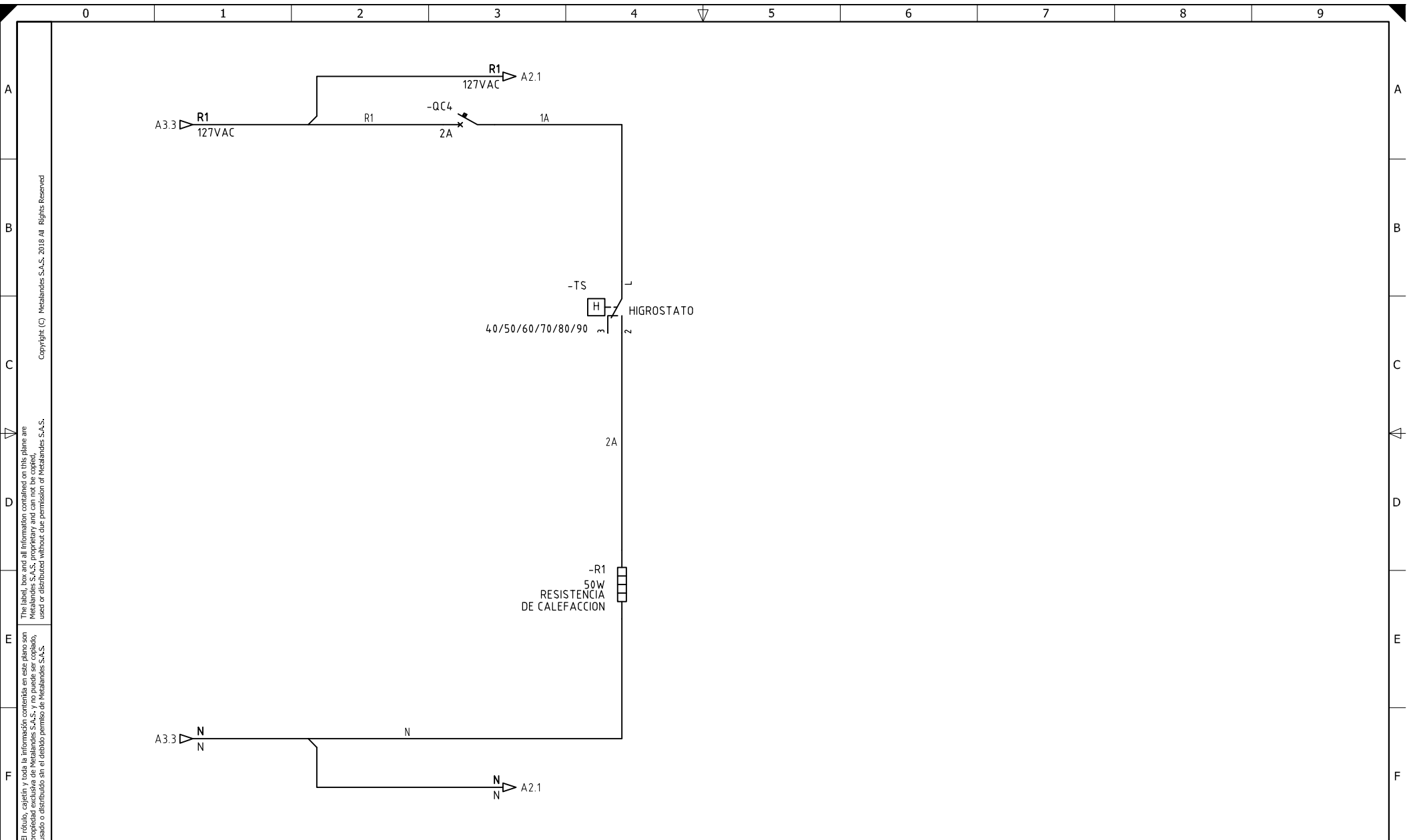


METALANDES S.A.S

CLIENTE: COLCAFE	ORDEN DE PRODUCCIÓN: 27090-1
PROYECTO: SUBESTACION	TAB DISTRIBUCION
CONTENIDO: ANALIZADOR DE REDES	P2-SE S11 AGLOMERADO
	RESPONSABLE DEL PROYECTO:
	A. CARMONA

VERSIÓN: 01
ESQUEMA: A3
HOJA:
DE: 18
FECHA DE IMPRESIÓN:
11-09-2023

RUTA DE ARCHIVO: D:\1.TEMP DIBUJO\2022\C\COLCAFE\OP 27090 SUBESTACION AGLOMERADO\ELECTRICOS\A3 ANALIZADOR DE REDES.DWG



Copyright (C) Metalandes S.A.S. 2018 All Rights Reserved

The label, box and all information contained on this plane are property of Metalandes S.A.S. No part of this document may be used or distributed without the permission of Metalandes S.A.S.

DISEÑO PLANO:	FECHA:
D. MADRID	08/11/2022
DISEÑO:	FECHA:
COLCAFE	



METALANDES S.A.S

CLIENTE: COLCAFE
PROYECTO: SUBESTACION
CONTENIDO: CONTROL DE TEMPERATURA
RUTA DE ARCHIVO: D:\1.TEMP DIBUJO\2022\C\COLCAFE\OP 27090 SUBESTACION AGLOMERADO\ELECTRICOS\A1 CONTROL DE TEMPERATURA.dwg

ORDEN DE PRODUCCIÓN: 27090-1
TAB DISTRIBUCION
P2-SE S11 AGLOMERADO
RESPONSABLE DEL PROYECTO:
A. CARMONA

VERSIÓN: 01
ESQUEMA: A1
HOJA:
DE: 14
FECHA DE IMPRESIÓN:
11-09-2023

The label, box and all information contained on this plane are property of Metalandes S.A.S. and no part of this document may be used or distributed without the permission of Metalandes S.A.S.

El rótulo, cajetín y toda la información contenida en este plano son propiedad de Metalandes S.A.S. y no puede ser usado, copiado o distribuido sin el debido permiso de Metalandes S.A.S.

DISEÑO PLANO:
D. MADRID
FECHA: 08/11/2022

DISEÑO:
COLCAFE
FECHA:



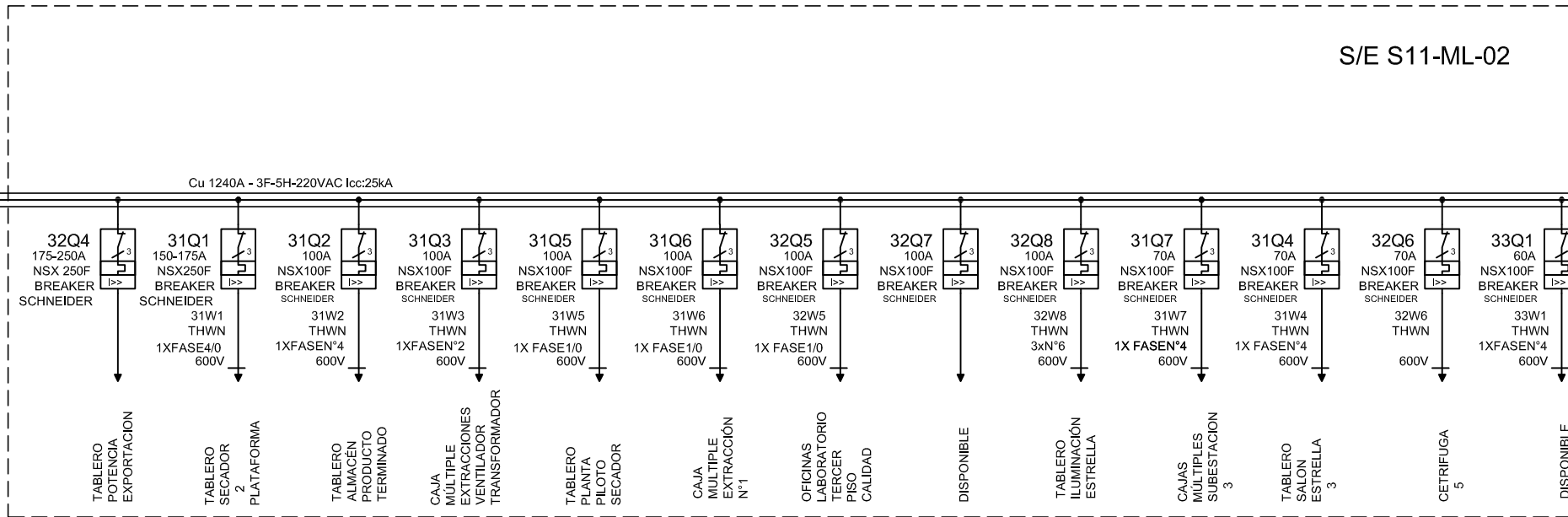
METALANDES S.A.S

CLIENTE: COLCAFE
PROYECTO: SUBESTACION
CONTENIDO: UNIFILAR

RUTA DE ARCHIVO: D:\1. TEMP DIBUJO\2022\C\COLCAFE\OP 27090 SUBESTACION AGLOMERADO\ELECTRICOS\AU2 UNIFILAR.dwg

ORDEN DE PRODUCCIÓN: 27090-1
TAB DISTRIBUCION
P2-SE S11 AGLOMERADO
RESPONSABLE DEL PROYECTO:
A. CARMONA

VERSIÓN: 01
ESQUEMA: AU2
HOJA:
DE: 15
FECHA DE IMPRESIÓN:
11-09-2023



0 1 2 3 4 5 6 7 8 9

A

B

C

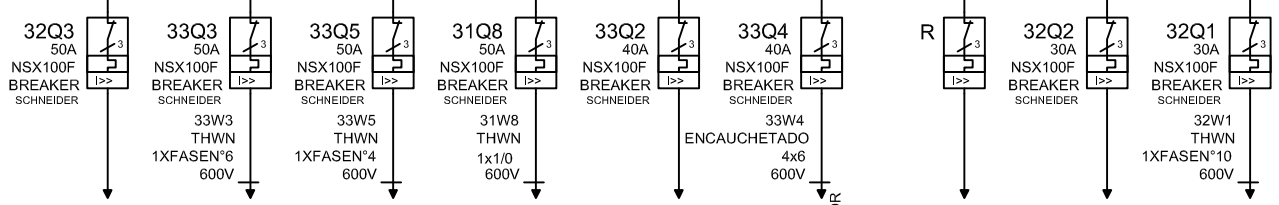
D

E

F

S/E S11-ML-02

Cu 1240A - 3F-5H-220VAC Icc:25kA



The label, box and all information contained on this plane are property of Metalandes S.A.S. and are not to be used or distributed without the permission of Metalandes S.A.S.

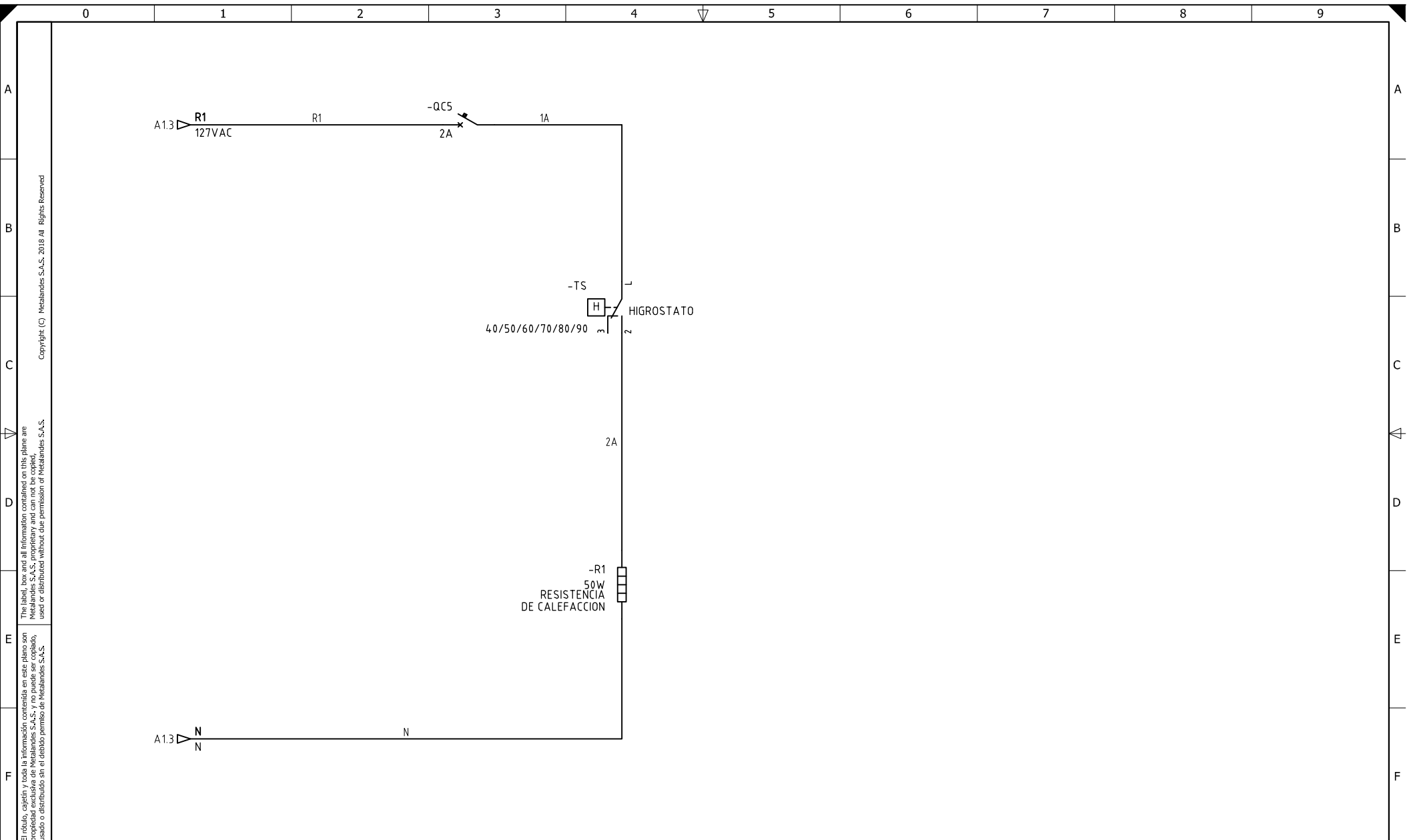
DISEÑO PLANO: D. MADRID	FECHA: 08/11/2022
DISEÑO: COLCAFE	FECHA:



METALANDES S.A.S

CLIENTE: COLCAFE	ORDEN DE PRODUCCIÓN: 27090-1	VERSIÓN: 01
PROYECTO: SUBSTACION	TAB DISTRIBUCION P2-SE S11 AGLOMERADO	ESQUEMA: AU3
CONTENIDO: UNIFILAR	RESPONSABLE DEL PROYECTO: A. CARMONA	HOJA: DE: 16
RUTA DE ARCHIVO: D:\1.TEMP DIBUJO\2022\COLCAFE\OP 27090 SUBSTACION AGLOMERADO\ELECTRICOS\AU3 UNIFILAR.dwg	FECHA DE IMPRESIÓN: 11-09-2023	

0 1 2 3 4 5 6 7 8 9



Copyright (C) Metalandes S.A.S. 2018 All Rights Reserved

El dibujo, capetín y toda la información contenida en este plano son propiedad de METALANDES S.A.S. y no pueden ser usados, usados o distribuidos sin el debido permiso de METALANDES S.A.S.

DISEÑO PLANO: D. MADRID	FECHA: 08/11/2022
DISEÑO: COLCAFE	FECHA:



METALANDES S.A.S

CLIENTE: COLCAFE	ORDEN DE PRODUCCIÓN: 27090-1
PROYECTO: SUBESTACION	TAB DISTRIBUCION
CONTENIDO: CONTROL DE TEMPERATURA	P2-SE S11 AGLOMERADO
	RESPONSABLE DEL PROYECTO:
	A. CARMONA
RUTA DE ARCHIVO: D:\1.TEMP DIBUJO\2022\C\COLCAFE\OP 27090 SUBESTACION AGLOMERADO\ELECTRICOS\A2 CONTROL DE TEMPERATURA.DWG	

VERSIÓN: 01
ESQUEMA: A2
HOJA:
DE: 17
FECHA DE IMPRESIÓN:
11-09-2023