

0 1 2 3 4 5 6 7 8 9

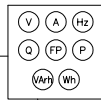
VIENE DE TABLERO
PDP 3101
3467-UD2-01

BLINDOBARRA
3200 A / 440 V
3F + T

PDP-3114

Q1
800-2000A
(1500 A)

2000/5



1730 A-3F-N-T-60 Hz-440 V-70 kA

Q2
3x(252-630A)
(480 A)

3(2x4/0)
+1/0 AWG

SISTEMA DE
SECADO
236,3 kW

Q3
3x(252-630A)
(418 A)

3(2x4/0)
+1/0 AWG

INYECTORA H-15
(INCLUYE
DESHUMIDIFICADOR Y
COOLPIK DH2)
266 kW

Q4
3x(500-1250A)
(755 A)

3(2x500)
+4/0 AWG

INYECTORA H-15
(PUMP MOTOR)
481 kW

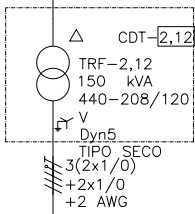
Q5
3x(160-400A)
(274 A)

3(2x1/0)
+2 AWG

CHILLER FRIGEL
RVM 1600
130 kW

Q6
3x(160-400 A)
(246 A)

3x4/0 AWG



TIPO SECO
3(2x1/0)
+2x1/0
+2 AWG

Q9
3x(252-630A)
(318 A)

3x25 A

DOSIFICADOR
GRAVIMETRICO
0,3 kW

583A-3F-N-T-60Hz-220/127V-54kA

1x3x12 AWG

CALEFACCION INYECTORA
H-13 101 kW

Q10
3x(160-400 A)
(318 A)

3(2x1/0)
+2 AWG

RESERVA EQUIPADA

Q11
3x(25-63A)
(72 A)

1x4x4 AWG

BOMBA CHILLER
GP1/226-620/G3
31,3 kW

Q7
3x(40-100 A)
(72 A)

32 A
120 kA

RESERVA EQUIPADA

Q8
3x(25-63A)
(72 A)

DPS TIPO II
MCOV 506 V,
< 4 kV
3F + T

DIAGRAMA UNIFILAR PDP-3114
ACTUALIZADO PARA INYECTORA DE PREFORMAS No.15 Y PERIFERICOS

ESCALA: SIN

El rótulo, cajetín y toda la información contenida en este plano son propiedad de CÍA IBEROAMERICANA DE PLÁSTICOS S.A.S. y no puede ser usado, copiado o distribuido sin el debido permiso de Metalandes S.A.S.

Copyright (C) Metalandes S.A.S. 2018 All Rights Reserved

DISEÑO PLANO:	FECHA:
D. MADRID	03/11/2022
DISEÑO:	FECHA:
CÍA IBEROAMERICANA PLAST.	

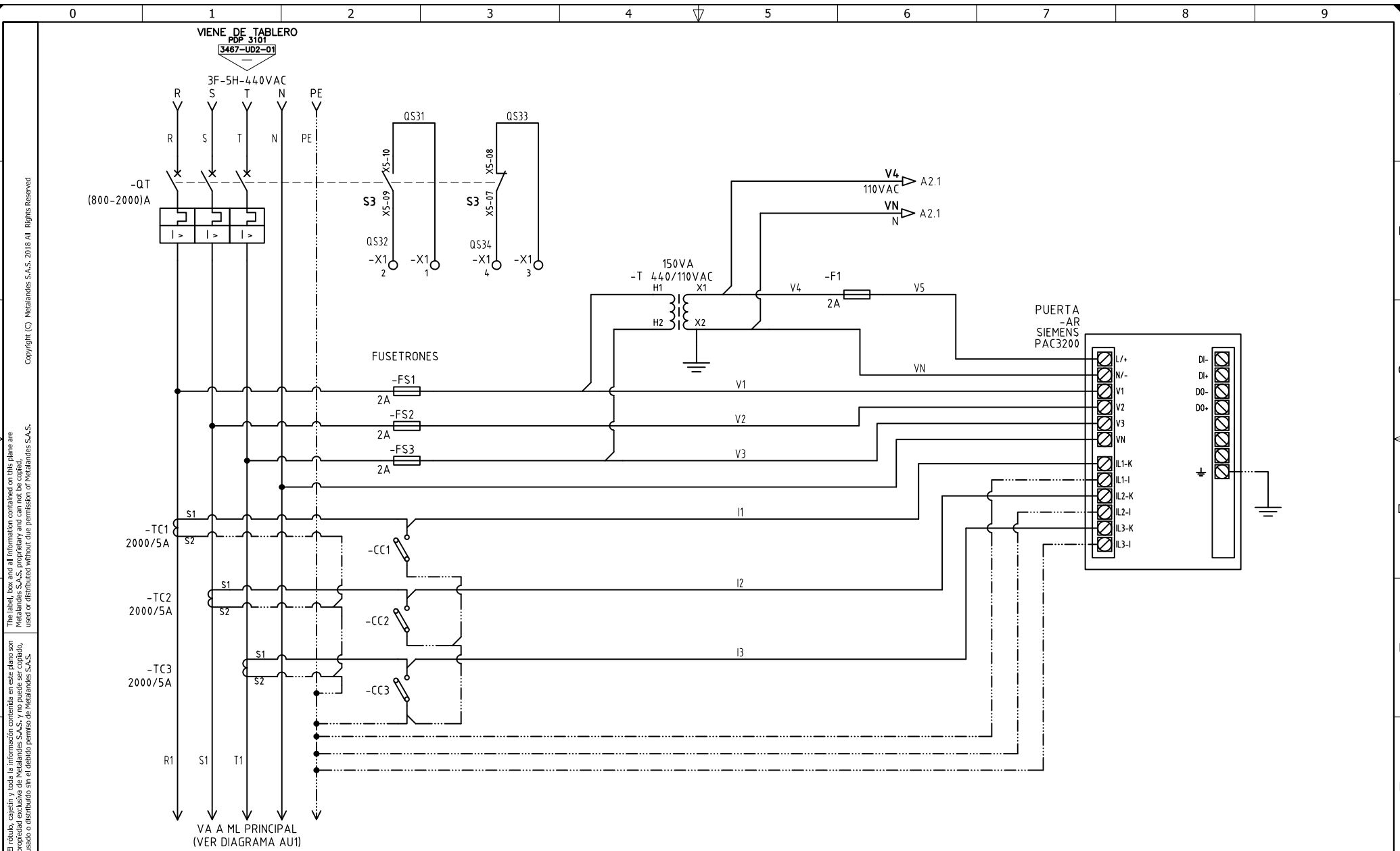


METALANDES S.A.S

CLIENTE: CÍA IBEROAMERICANA DE PLÁSTICOS S.A.S	ORDEN DE PRODUCCIÓN: 27064-1
PROYECTO: TAB DE DISTRIBUCION INYECTORA HUSKY H15	TAB DISTRIBUCION INYECTORA HUSKY H15
CONTENIDO: UNIFILAR	RESPONSABLE DEL PROYECTO: A. CARMONA
RUTA DE ARCHIVO: D:\1_TEMP DIBUJO\2022\CÍA IBEROAMERICANA DE PLÁSTICOS\OP 27064 TAB DISTRIBUCION INT. HUSKY H15\ELECTRICOS\AU1 UNIFILAR.dwg	

VERSIÓN: 01
ESQUEMA: AU1
HOJA:
DE: 10
FECHA DE IMPRESIÓN: 04-27-2023

0 1 2 3 4 5 6 7 8 9



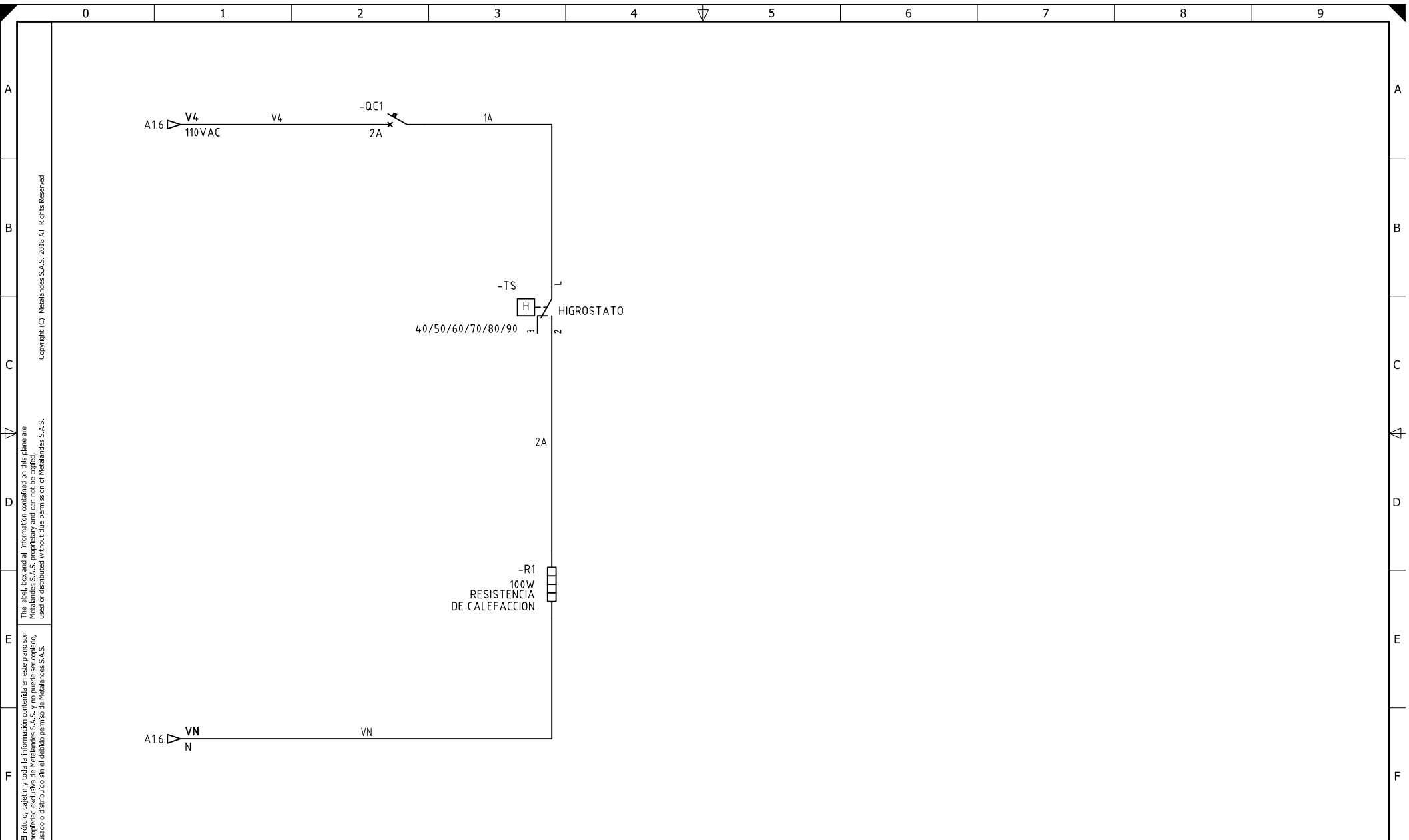
El rótulo, cajetín y toda la información contenida en este plano son propiedad de METALANDES S.A.S. y no pueden ser usados, copiados, reproducidos, distribuidos o utilizados sin el consentimiento expreso de METALANDES S.A.S.

DISEÑO PLANO: D. MADRID
 DISEÑO: CIA IBEROAMERICANA PLAST.
 FECHA: 03/11/2022



CLIENTE: CIA IBEROAMERICANA DE PLASTICOS S.A.S
 PROYECTO: TAB DE DISTRIBUCION INYECTORA HUSKY H15
 CONTENIDO: ANALIZADOR DE REDES
 RUTA DE ARCHIVO: D:\1_TEMP DIBUJO\2022\CIA IBEROAMERICANA DE PLASTICOS\OP 27064 TAB DISTRIBUCION INT. HUSKY H15\ELECTRICOS\A1 ANALIZADOR DE REDES.dwg

ORDEN DE PRODUCCIÓN: 27064-1
 TAB DISTRIBUCION INYECTORA HUSKY H15
 RESPONSABLE DEL PROYECTO: A. CARMONA
 VERSIÓN: 01
 ESQUEMA: A1
 HOJA:
 DE: 11
 FECHA DE IMPRESIÓN: 04-27-2023



Copyright (C) Metalandes S.A.S. 2018 All Rights Reserved

The label, box and all information contained on this plane are property of Metalandes S.A.S. No part of this drawing may be used or distributed without the permission of Metalandes S.A.S.

DISEÑO PLANO:	FECHA:
D. MADRID	03/11/2022
DISEÑO:	FECHA:
CIA IBEROAMERICANA PLAST.	



METALANDES S.A.S

CLIENTE: CIA IBEROAMERICANA DE PLASTICOS S.A.S
PROYECTO: TAB DE DISTRIBUCION INYECTORA HUSKY H15
CONTENIDO: CONTROL DE TEMPERATURA
RUTA DE ARCHIVO: D:\1-TEMP DIBUJO\2022\CIA IBEROAMERICANA DE PLASTICOS\OP 27064 TAB DISTRIBUCION INT. HUSKY H15\ELECTRICOS\A2 CONTROL DE TEMPERATURA.dwg

ORDEN DE PRODUCCIÓN: 27064-1
TAB DISTRIBUCION INYECTORA HUSKY H15
RESPONSABLE DEL PROYECTO: A. CARMONA

VERSIÓN: 01
ESQUEMA: A2
HOJA:
DE: 12
FECHA DE IMPRESIÓN: 04-27-2023