

0 1 2 3 4 5 6 7 8 9

A

B

C

D

E

F

A

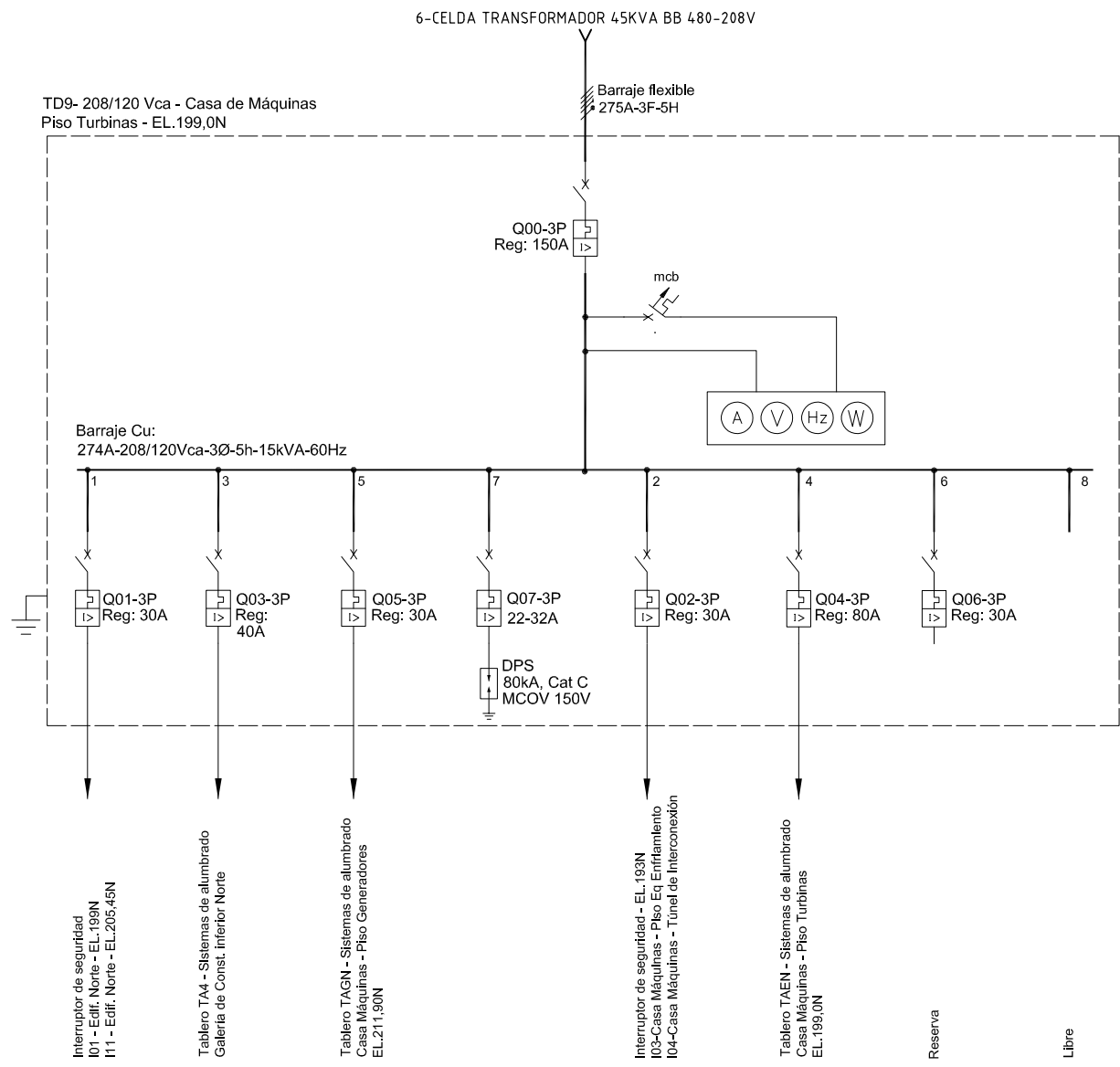
B

C

D

E

F



DISEÑO PLANO: D. MADRID DISEÑO: CONSORCIO CCC ITUANGO	FECHA: 24/08/2022 FECHA: FECHA:
--	--



CLIENTE: CONSORCIO CCC ITUANGO PROYECTO: CASA DE MAQUINAS CONTENIDO: UNIFILAR	ORDEN DE PRODUCCIÓN: 27034-7 TAB TD9 DISTRIBUCION 208V ML PPAL RESPONSABLE DEL PROYECTO: S. LOPEZ
---	--

VERSIÓN: 01 ESQUEMA: GU1 HOJA: DE: 22 FECHA DE IMPRESIÓN: 02-14-2023

RUTA DE ARCHIVO: D:\1.TEMP DIBUJO\2022\C\CONSORCIO CCC ITUANGO\OP 27034 CASA DE MAQUINAS\ELECTRICOS\GU1 UNIFILAR.dwg

0 1 2 3 4 5 6 7 8 9

0	1	2	3	4	5	6	7	8	9
---	---	---	---	---	---	---	---	---	---

El rótulo, capetín y toda la información contenida en este plano son propiedad de METALANDES S.A.S. y no puede ser usado, copiado, distribuido o alterado sin el consentimiento expreso de METALANDES S.A.S.

CASA DE MÁQUINAS			Tablero TD9 DISTRIBUCIÓN a 208 / 120Vca Tipo ML														LOCALIZACION:		EL.199 Ala Norte Ejes (6T)(CT)		
CAPACIDAD EN BARRAS:		200 A																MONTAJE:		AUTOSOPORTADO	
VOLTAJE DE OPERACION:		208/120 Vca																PLANO REF. No:			
FASES:		3																HILOS:		5	

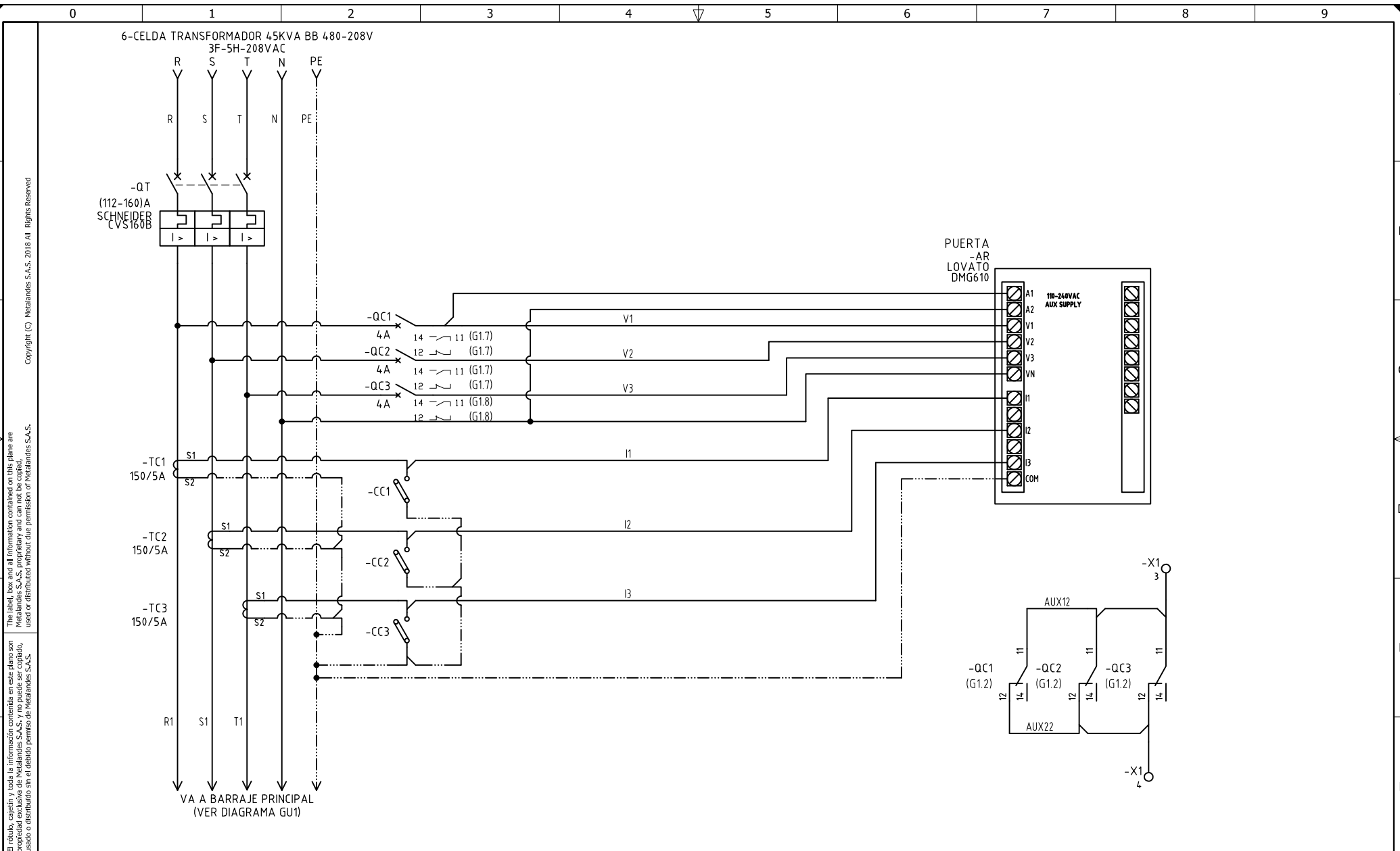
Conduit	Cableado Fases/N	Cableado Tierra	Descripción	VA	Amp	CB	No Polos	No CKT	A	B	C	No CKT	No Polos	CB	Amp	VA	Descripción	Cableado Fases/N	Cableado Tierra	Conduit
Ø2"	3N*2 AWG	4 AWG	Q01 Tablero TAEN - Sistemas de Alumbrado. Piso de Turbinas EL.199N	7,014	58,5	80	3	1	●			2	3	40	24,1	2.890	Q02 Tablero TF7 - Sistemas de fuerza Piso Turbinas - 199 Norte	4N*4 AWG	8 AWG	Ø1½"
				6,814	56,8			3		●	4	27,0			3.240					
				6,612	55,1			5			●	6			23,8	2.860				
Ø1"	3N*8 AWG	10 AWG	Q03 Interruptores de seguridad I01 - EL.199 Edif Norte I11 - EL.205N 2 x (3F-30A-208V)	2.900	24,2	30	3	7	●			8	3	30	24,2	2.900	Q04 Interruptores de seguridad I04 - Túnel Interconex EL.193N I03 - EL.199N, 2 x (3F-30A-208V)	3N*4 AWG	6 AWG	Ø1½"
				2.900	24,2			9		●	10	24,2			2.900					
				2.900	24,2			11			●	12			24,2	2.900				
Ø1½"	4N*6 AWG	8 AWG	Q05 Tablero TA4 - Sistemas de Alumbrado Galería de construcción inferior Norte	455	3,8	30	3	13	●			14	3	30			Q06 RESERVA			
				480	4,0			15		●	16									
				545	4,5			17			●	18								
			Q07 DPS Tipo C (1+2) - 5 hilos 208/120Vca Imax: 80kA (80/20us) MCOV: 150V			30	3	19	●			20	3				Q08 LIBRE			
								21		●	22									
								23			●	24								

TOTAL	A	16.159,00	VA	2,2%	Icarga: 94	A	NOTAS: 1. Este gabinete lleva: Analizador de redes (Incluye minibreaker de protección) 2. Se instalará como un conjunto con el gabinete TRF5 (Transformador seco de 45kVA) 3. Ver especificaciones técnicas para fabricación y suministro del tablero en documento anexo.		
	B	16.334,00	VA	3,3%				Icond.: 117	A
	C	15.817,00	VA	0,0%					

CARGA TOTAL INSTALADA (VA):	48.310,00	FUENTE DE ALIMENTACIÓN:	TRF5-45 kVA EL.199N	TERMINALES PRINCIPALES:	Cobre
FACTOR DE DEMANDA:	0,70	ENTRADA DE ALIMENTADOR:	Por debajo	CUBIERTA NEMA TIPO:	4
CARGA MÁXIMA DEMANDADA (VA):	33,817	TAMAÑO DEL ALIMENTADOR:	4N*1/0+1N*4AWG	CORRIENTE DE CORTOCIRCUITO:	15kA
INTERRUPTOR PRINCIPAL:	Regulable - 3P-150A	LONGITUD ACOMETIDA:	5m	NÚMERO DE CIRCUITOS TRIFÁSICOS	8
		CAIDA DE TENSIÓN:	0,17%	REVISIÓN: 1	FECHA: Junio /2022

El rótulo, capetín y toda la información contenida en este plano son propiedad de METALANDES S.A.S. y no puede ser usado, copiado, distribuido o alterado sin el consentimiento expreso de METALANDES S.A.S.

DISEÑO PLANO: D. MADRID	FECHA: 24/08/2022		CLIENTE: CONSORCIO CCC ITUANGO	ORDEN DE PRODUCCIÓN: 27034-7	VERSIÓN: 01
DISEÑO: CONSORCIO CCC ITUANGO	FECHA:		PROYECTO: CASA DE MAQUINAS	TAB TD9 DISTRIBUCION	ESQUEMA: GU2
			CONTENIDO: CUADRO DE CARGAS	RESPONSABLE DEL PROYECTO: S. LOPEZ	DE: 26
					FECHA DE IMPRESIÓN: 02-14-2023



El rótulo, cajetín y toda la información contenida en este plano son propiedad de METALANDES S.A.S. y no puede ser usado, usado o distribuido sin el debido permiso de METALANDES S.A.S.
 Copyright (C) Metalandes S.A.S. 2018 All Rights Reserved

DISEÑO PLANO: D. MADRID
 DISEÑO: CONSORCIO CCC ITUANGO
 FECHA: 24/08/2022



METALANDES S.A.S

CLIENTE: CONSORCIO CCC ITUANGO
 PROYECTO: CASA DE MAQUINAS
 CONTENIDO: ANALIZADOR DE REDES

ORDEN DE PRODUCCIÓN: 27034-7
 TAB TD9 DISTRIBUCION
 208V ML PPAL
 RESPONSABLE DEL PROYECTO:
 S. LOPEZ

VERSIÓN: 01
 ESQUEMA: G1
 HOJA:
 DE: 30
 FECHA DE IMPRESIÓN:
 02-14-2023

RUTA DE ARCHIVO: D:\1.TEMP DIBUJO\2022\C\CONSORCIO CCC ITUANGO\OP 27034 CASA DE MAQUINAS\ELECTRICOS\G1 ANALIZADOR DE REDES.dwg

DISEÑO PLANO:	FECHA:
D. MADRID	24/08/2022
DISEÑO:	FECHA:
CONSORCIO CCC ITUANGO	



METALANDES S.A.S

CLIENTE: CONSORCIO CCC ITUANGO
PROYECTO: CASA DE MAQUINAS
CONTENIDO: CONTROL DE ILUMINACION Y CALEFACCION
RUTA DE ARCHIVO: D:\1.TEMP DIBUJO\2022\C\CONSORCIO CCC ITUANGO\OP 27034 CASA DE MAQUINAS\ELECTRICOS\G2 CONTROL DE ILUMINACION Y CALEFACCION.dwg

ORDEN DE PRODUCCIÓN: 27034-7	VERSIÓN: 01
TAB TD9 DISTRIBUCION 208V ML PPAL	ESQUEMA: G2
RESPONSABLE DEL PROYECTO: S. LOPEZ	HOJA: DE: 37
	FECHA DE IMPRESIÓN: 02-14-2023

