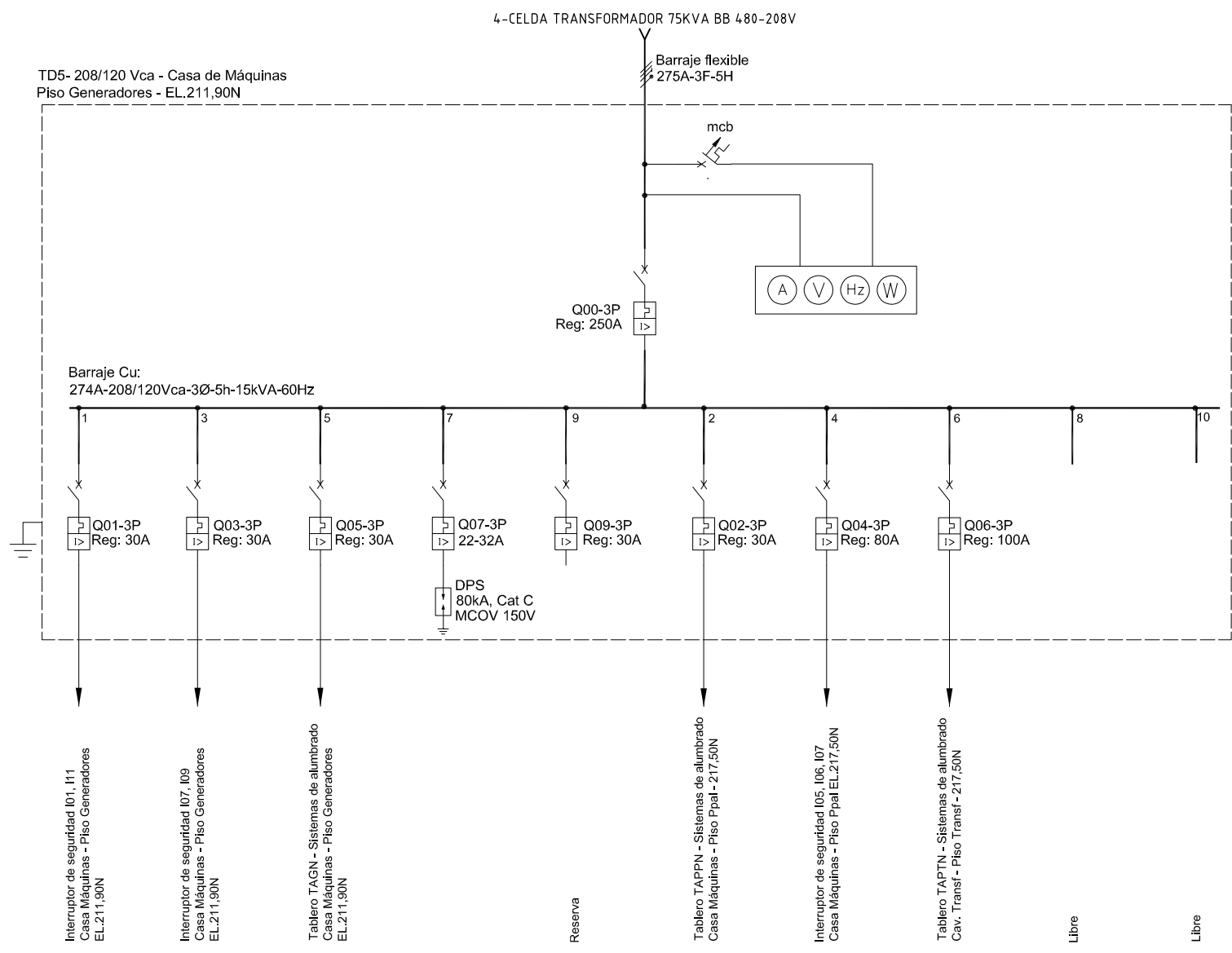


Copyright (C) Metalandes S.A.S. 2018 All Rights Reserved

The label, box and all information contained on this plane are property of Metalandes S.A.S. and no part of this document may be used or distributed without the permission of Metalandes S.A.S.

El rótulo, cajetín y toda la información contenida en este plano son propiedad de Metalandes S.A.S. y no puede ser usado, copiado o distribuido sin el debido permiso de Metalandes S.A.S.



DISEÑO PLANO:	FECHA:
D. MADRID	24/08/2022
DISEÑO:	FECHA:
CONSORCIO CCC ITUANGO	



METALANDES S.A.S

CLIENTE: CONSORCIO CCC ITUANGO	ORDEN DE PRODUCCIÓN: 27034-5
PROYECTO: CASA DE MAQUINAS	TAB TD5 DISTRIBUCION 208V ML PPAL
CONTENIDO: UNIFILAR	RESPONSABLE DEL PROYECTO: S. LOPEZ
RUTA DE ARCHIVO: D:\1.TEMP DIBUJO\2022\C\CONSORCIO CCC ITUANGO\OP 27034 CASA DE MAQUINAS\ELECTRICOS\EU1 UNIFILAR.dwg	

VERSIÓN: 01
ESQUEMA: EU1
HOJA:
DE: 20
FECHA DE IMPRESIÓN: 02-14-2023

CASA DE MÁQUINAS

Capacidad en Barras: 250 A
Voltaje de Operación: 208/120 Vca
Fases: 3
HILOS: 5

LOCALIZACION: EL.211 Al Norte Ejes (7T)(CT)
MONTAJE: AUTOSOPORTADO
PLANO REF. No:

Cableado Fases/N		Cableado Tierra		Descripción	VA	Amp	CB	No Polos	No CKT	A	B	C	No CKT	No Polos	CB	Amp	VA	Descripción	Cableado Fases/N	Cableado Tierra	Conduit
Conduit																					
Ø1½"	4N°1/0 AWG	6 AWG	Tablero TF6 - Sistemas de fuerza. Piso de Generadores Norte EL.211N	7.840,0	65,3	80	3	1	2	●			2	3	100	68,9	8.273,0	Q02 Tablero TAFALM1 - Sistemas de Alumbrado y fuerza Almenara 1	4N°2/0 AWG	4 AWG	Ø1½"
				6.440,0	53,7			3	4	●		4	74,4			8.928,0					
				5.540,0	46,2			5	6	●		6	72,4			8.690,0					
Ø1"	3N°8 AWG	10 AWG	Q03 LIBRE			30	3	7	8	●			8	3	30	24,2	2.900	Q04 Interruptores de seguridad I03, I05 EL.211N 2 x (3F-30A-208V)	3N°8 AWG	10 AWG	Ø3/4"
								9	10	●		10	24,2			2.900					
								11	12	●		12	24,2			2.900					
Ø1"	3N°8 AWG	10 AWG	Q05 Interruptores de seguridad I01, I11 EL.211N 2 x (3F-30A-208V)	2.900	24,2	30	3	13	14	●			14	3	30	17,0	2.042	Q06 Tablero TAGN - Sistemas de Alumbrado Piso de Generadores Norte EL.211N	4N°8 AWG	8 AWG	Ø1½"
				2.900	24,2			15	16	●		16	16,3			1.959					
				2.900	24,2			17	18	●		18	17,7			2.119					
Ø1"	3N°6 AWG	8 AWG	Q07 Interruptores de seguridad I07, I09 EL.211N 2 x (3F-30A-208V)	2.900	24,2	30	3	19	20	●			20	3	30			Q08 RESERVA			
				2.900	24,2			21	22	●		22									
				2.900	24,2			23	24	●		24									
Ø1"	3N°6 AWG	8 AWG	Q09 LIBRE			30	3	19	20	●			20	3	30			Q10 DPS Tipo C (1+2) - 5 hilos 208/120Vca I _{max} : 80kA (80/20us) MCOV: 150V - Up<1300V			
								21	22	●		22									
								23	24	●		24									

TOTAL	A	26.855,00	VA	7,2%	Carga:	151	A	NOTAS: 1. Este gabinete lleva: Analizador de redes (Incluye minibreaker de protección) 2. Se instalará como un conjunto con el gabinete TRF3 (Transformador seco de 75kVA) 3. Ver especificaciones técnicas para fabricación y suministro del tablero en documento anexo.	
	B	26.027,00	VA	3,9%		Icond.:	189		A
	C	25.049,00	VA	0,0%					

CARGA TOTAL INSTALADA (VA):	77.931,00	FUENTE DE ALIMENTACIÓN:	TRF3 - 75kVA EL,211N	TERMINALES PRINCIPALES:	Cobre
FACTOR DE DEMANDA:	0,70	ENTRADA DE ALIMENTADOR:	Por debajo	CUBIERTA NEMA TIPO:	4
CARGA MÁXIMA DEMANDADA (VA):	54,552	TAMAÑO DEL ALIMENTADOR:	4#4/0+1#2 AWG	CORRIENTE DE CORTOCIRCUITO:	15kA
INTERRUPTOR PRINCIPAL:	Regulable: 3F-250A	LONGITUD ACOMETIDA:	5m	NÚMERO DE CIRCUITOS TRIFÁSICOS	10
		CAIDA DE TENSIÓN:	0,16%	REVISIÓN: 1	FECHA: Junio /2022

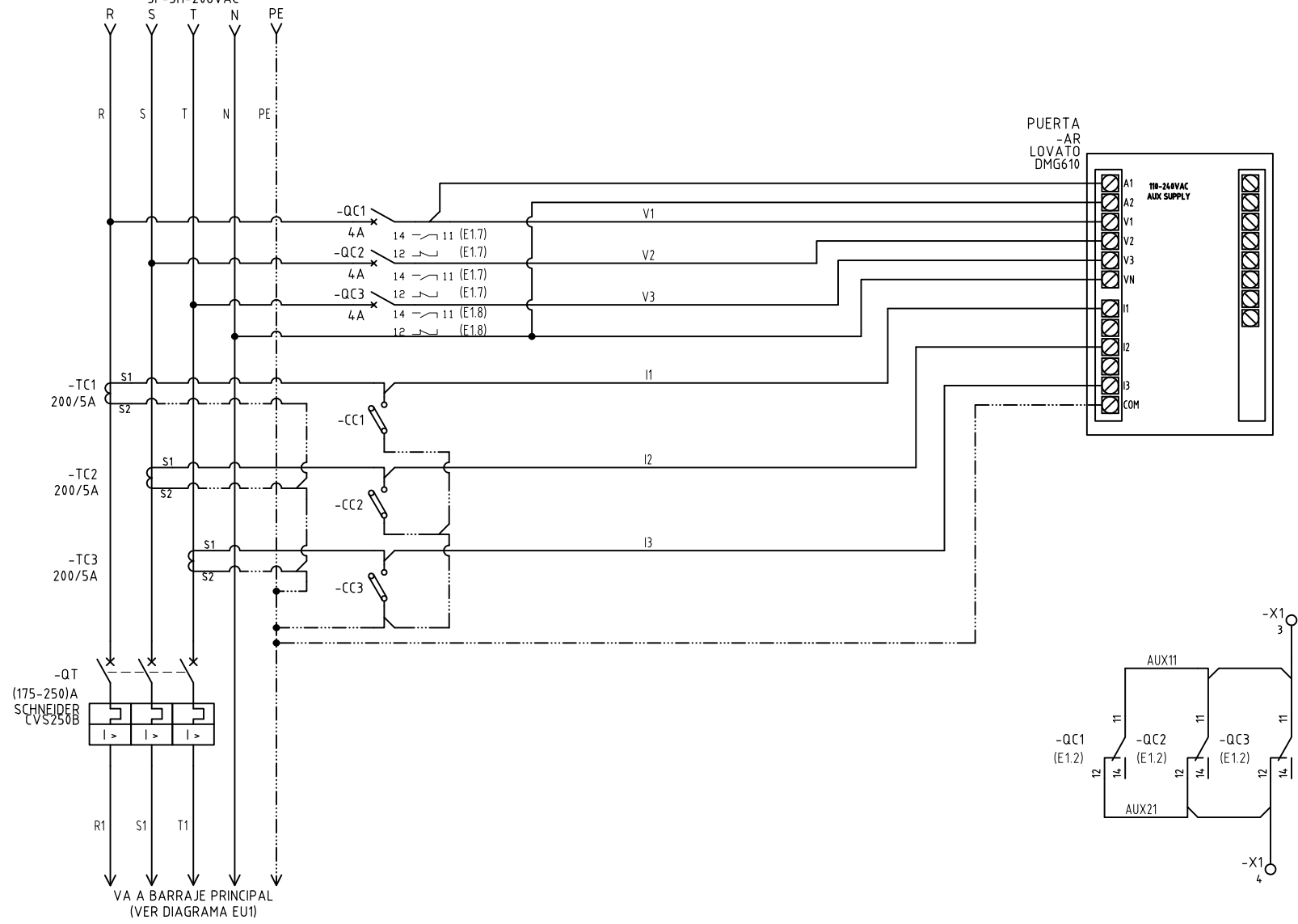
El rólulo, capetín y toda la información contenida en este plano son propiedad de METALANDES S.A.S. y no puede ser usado, usado o distribuido sin el debido permiso de METALANDES S.A.S.

DISEÑO PLANO: D. MADRID FECHA: 24/08/2022		CLIENTE: CONSORCIO CCC ITUANGO PROYECTO: CASA DE MAQUINAS CONTENIDO: CUADRO DE CARGAS	ORDEN DE PRODUCCIÓN: 27034-5 TAB TD5 DISTRIBUCION 208V ML PPAL	VERSIÓN: 01 ESQUEMA: EU2
DISEÑO: CONSORCIO CCC ITUANGO		RESPONSABLE DEL PROYECTO: S. LOPEZ	HOJA: DE: 25	FECHA DE IMPRESIÓN: 02-14-2023

Copyright (C) Metalandes S.A.S. 2018 All Rights Reserved

El rótulo, capetín y toda la información contenida en este plano son propiedad de METALANDES S.A.S. y no pueden ser usados, usados o distribuidos sin el debido permiso de METALANDES S.A.S.

4-CELDA TRANSFORMADOR 75KVA BB 480-208V
3F-5H-208VAC



VA A BARRAJE PRINCIPAL
(VER DIAGRAMA EU1)

DISEÑO PLANO: D. MADRID
DISEÑO: CONSORCIO CCC ITUANGO

FECHA: 24/08/2022



METALANDES S.A.S

CLIENTE: CONSORCIO CCC ITUANGO
PROYECTO: CASA DE MAQUINAS
CONTENIDO: ANALIZADOR DE REDES

ORDEN DE PRODUCCIÓN: 27034-5
TAB TD5 DISTRIBUCION
208V ML PPAL
RESPONSABLE DEL PROYECTO:
S. LOPEZ

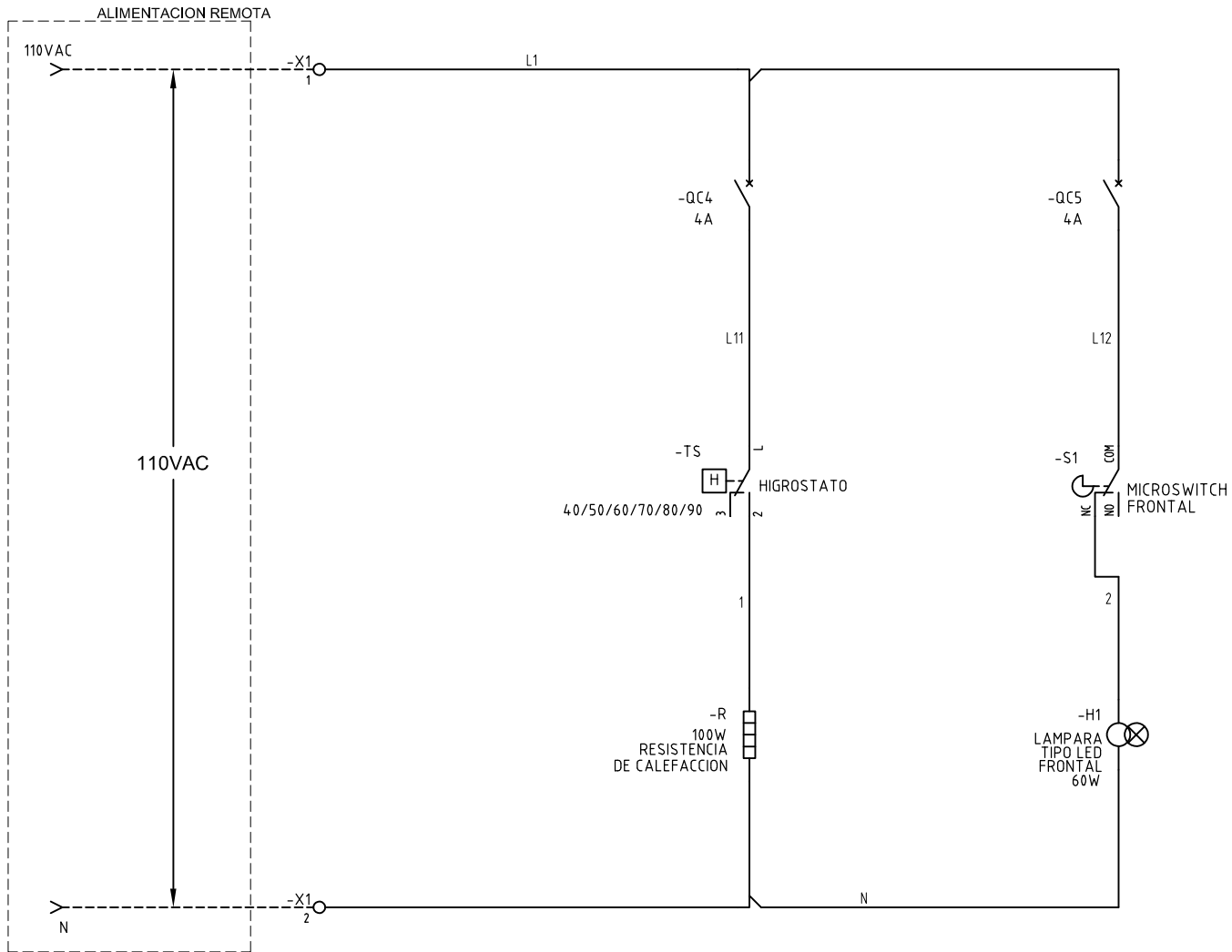
VERSIÓN: 01
ESQUEMA: E1
HOJA:
DE: 29
FECHA DE IMPRESIÓN:
02-14-2023

RUTA DE ARCHIVO: D:\1.TEMP DIBUJO\2022\C\CONSORCIO CCC ITUANGO\OP 27034 CASA DE MAQUINAS\ELECTRICOS\E1 ANALIZADOR DE REDES.dwg

Copyright (C) Metalandes S.A.S. 2018 All Rights Reserved

The label, box and all information contained on this plane are property of Metalandes S.A.S. No part of this document may be used or distributed without the permission of Metalandes S.A.S.

El rótulo, cajetín y toda la información contenida en este plano son propiedad de Metalandes S.A.S. No parte de este documento puede ser usado o distribuido sin el debido permiso de Metalandes S.A.S.



DISEÑO PLANO: D. MADRID	FECHA: 24/08/2022
DISEÑO: CONSORCIO CCC ITUANGO	FECHA:



METALANDES S.A.S

CLIENTE: CONSORCIO CCC ITUANGO
PROYECTO: CASA DE MAQUINAS
CONTENIDO: CONTROL DE ILUMINACION Y CALEFACCION
RUTA DE ARCHIVO: D:\1_TEMP DIBUJO\2022\C\CONSORCIO CCC ITUANGO\OP 27034 CASA DE MAQUINAS\ELECTRICOS\E2 CONTROL DE ILUMINACION Y CALEFACCION.dwg

ORDEN DE PRODUCCIÓN: 27034-5	VERSIÓN: 01
TAB TD5 DISTRIBUCION 208V ML PPAL	ESQUEMA: E2
RESPONSABLE DEL PROYECTO: S. LOPEZ	HOJA: DE: 36
	FECHA DE IMPRESIÓN: 02-14-2023