

Copyright (C) Metalandes S.A.S. 2018 All Rights Reserved

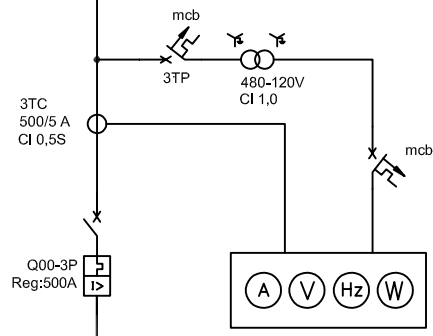
The label, box and all information contained on this plane are property of Metalandes S.A.S. No part of this document may be used or distributed without the permission of Metalandes S.A.S.

El rótulo, cajetín y toda la información contenida en este plano son propiedad de Metalandes S.A.S. No parte de este documento puede ser usado o distribuido sin el debido permiso de Metalandes S.A.S.

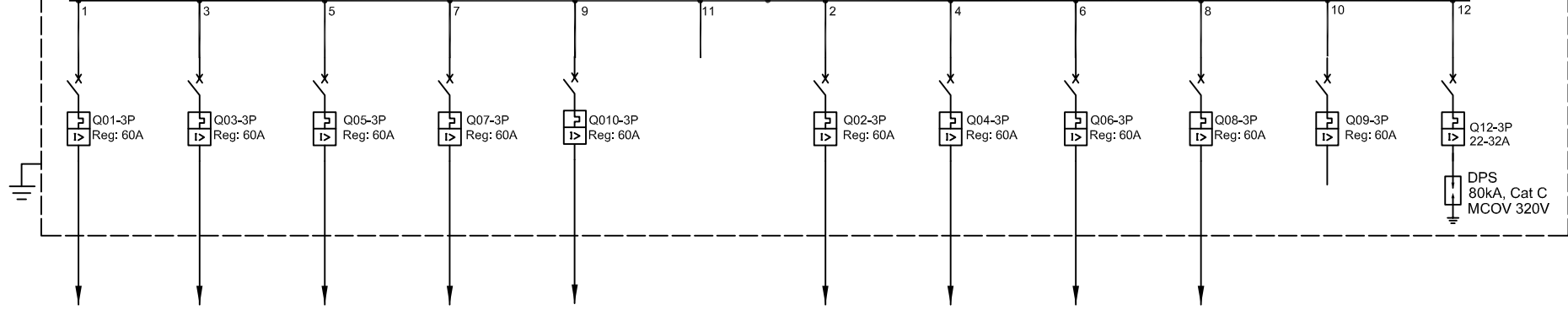
0 1 2 3 4 5 6 7 8 9

TD2- 480/277Vca - Casa de Máquinas  
Piso Principal - EL.217,50N

Viene de tableros de distribución TDP1



Barraje Cu:  
672A-480/277Vca-3Ø-5h-15kVA-60Hz



Interruptor de seguridad I01, I03, I18  
Piso Principal, EL.217,50N

Interruptor de seguridad I23, Nivel Z22 Norte  
I24 Nivel Z30 Norte

Interruptor de seguridad I02, I10  
Piso generadores, EL.211,90N

Interruptor de seguridad I02 - Piso Turbinas EL.199N  
I12 - Piso eq. enfriamiento, EL.205,45N

Interruptor de seguridad I05, I09, I14  
Piso Turbinas, EL.199N

Libre

Interruptor de seguridad I06, I08  
Cv Transf. - Piso transformadores EL.217,50 Norte

Interruptor de seguridad I25, I26, I27  
Cv Transf. - Piso cables EL.217,50 Norte

Interruptor de seguridad I04, I06  
Piso Generadores, EL.211,90 Norte

Interruptor de seguridad I08  
Piso Generadores, EL.211,90 Norte

Reserva

DPS  
80kA, Cat C  
MCOV 320V

DISEÑO PLANO:  
D. MADRID  
FECHA:  
24/08/2022

DISEÑO:  
CONSORCIO CCC ITUANGO  
FECHA:



**METALANDES S.A.S**

CLIENTE: CONSORCIO CCC ITUANGO  
PROYECTO: CASA DE MAQUINAS  
CONTENIDO: UNIFILAR

ORDEN DE PRODUCCIÓN: 27034-1  
TAB TD2 DISTRIBUCION 480V  
P.PAL COTA 217.50 NORT  
RESPONSABLE DEL PROYECTO:  
S. LOPEZ

VERSIÓN: 01  
ESQUEMA: AU1  
HOJA:  
DE: 16  
FECHA DE IMPRESIÓN:  
02-14-2023


RUTA DE ARCHIVO: D:\1.TEMP DIBUJO\2022\C\CONSORCIO CCC ITUANGO\OP 27034 CASA DE MAQUINAS\ELECTRICOS\AU1 UNIFILAR.dwg

0 1 2 3 4 5 6 7 8 9

CASA DE MÁQUINAS			Tablero TD2 DISTRIBUCIÓN 480Vca PISO PRINCIPAL - COTA 217,50 NORTE														LOCALIZACION:				
CAPACIDAD EN BARRAS:		500 A															EL.217,50 Ala Norte Ejes (8T-9T)(DT)				
VOLTAJE DE OPERACION:		480/277Vca															AUTOSOPORTADO				
FASES:		3	HILOS: 5																PLANO REF. No:		
Conduit	Cableado Fases/N	Cableado Tierra	Descripción	VA	Amp	CB	No Polos	No CKT	A	B	C	No CKT	No Polos	CB	Amp	VA	Descripción	Cableado Fases/N	Cableado Tierra	Conduit	
Ø1"	3N°6 AWG	8 AWG	<b>Q01</b> Interruptores de seguridad I01, I03, I18 CM Piso Ppal - EL.217,50N 3 x (3F-60A-480V)	13.500	48,7	60	3	1	●				2	3	60	48,7	13.500	<b>Q02</b> Interruptores de seguridad I06, I08 Cv Trafos - EL.217,50N 2 x (3F-60A-480V)	3N°2 AWG	6 AWG	Ø1½"
				13.500	48,7			3		●		4									
				13.500	48,7			5			●	6									
Ø1"	3N°6 AWG	8 AWG	<b>Q03</b> Interruptores de seguridad I23 - CM EL.222N I24 - CM EL.230N 2 x (3F-60A-480V)	13.500	48,7	60	3	7	●				8	3	60	48,7	13.500	<b>Q04</b> Interruptores de seguridad I25, I26, I27 Cv Trafos - EL.227,80N 3 x (3F-60A-480V)	3N°2 AWG	4 AWG	Ø1½"
				13.500	48,7			9		●		10									
				13.500	48,7			11			●	12									
Ø3/4"	3N°8 AWG	10 AWG	<b>Q05</b> Interruptores de seguridad I02, I10 CM Piso Generadores - EL.211N 2 x (3F-60A-480V)	13.500	48,7	60	3	13	●				14	3	60	48,7	13.500	<b>Q06</b> Interruptores de seguridad I04, I06 CM P, Generadores - EL.211N 2 x (3F-60A-480V)	3N°6 AWG	8 AWG	Ø1"
				13.500	48,7			15		●		16									
				13.500	48,7			17			●	18									
Ø1"	3N°6 AWG	8 AWG	<b>Q07</b> Interruptores de seguridad I02-CM P. Turbinas - EL.199N I12 - CM EL.205N 2 x (3F-60A-480V)	13.500	48,7	60	3	19	●				20	3	60	48,7	13.500	<b>Q08</b> Interruptores de seguridad I08 CM P, Generadores - EL.211N 1 x (3F-60A-480V)	3N°4 AWG	6 AWG	Ø1"
				13.500	48,7			21		●		22									
				13.500	48,7			23			●	24									
Ø1½"	3N°2 AWG	4AWG	<b>Q09</b> Interruptores de seguridad I05, I09, I14 CM Piso Turbinas - EL.199N 3 x (3F-60A-480V)	13.500	48,7	60	3	25	●				26	3	60			<b>Q10</b> RESERVA			
				13.500	48,7			27		●		28									
				13.500	48,7			29			●	30									
			<b>Q11</b> LIBRE				3	31	●				32	3	30			<b>Q12</b> DPS Tipo C (1+2) - 5 hilos-480/277Vca Imax: 80kA (80/20us) MCOV: 320V			
								33		●		34									
								35			●	36									

<b>TOTAL</b>	A	121.500,00	VA	0,0%	Icarga: 307	A	<b>NOTAS:</b> 1 Este gabinete lleva: Analizador de redes. (Incluye minibreakers de protección, TP y TC) 2. Se instalará como un conjunto con los gabinetes TRF1 (Transf seco de 112,5kVA) y TD1 3. Ver especificaciones técnicas para fabricación y suministro del tablero en documento anexo.		
	B	121.500,00	VA	0,0%				Icond.: 384	A
	C	121.500,00	VA	0,0%					

<b>CARGA TOTAL INSTALADA (VA):</b>	364.500,00	<b>FUENTE DE ALIMENTACIÓN:</b>	TDP1 - EL.205,45N	<b>TERMINALES PRINCIPALES:</b>	Cobre
<b>FACTOR DE DEMANDA:</b>	0,70	<b>ENTRADA DE ALIMENTADOR:</b>	Por debajo	<b>CUBIERTA NEMA TIPO:</b>	4
<b>CARGA MÁXIMA DEMANDADA (VA):</b>	255,15	<b>TAMAÑO DEL ALIMENTADOR:</b>	3N°500mcm+ 1N°2AWG - Ø3"IMC	<b>CORRIENTE DE CORTOCIRCUITO:</b>	15kA
<b>INTERRUPTOR PRINCIPAL:</b>	Regulable - 3P-500A	<b>LONGITUD ACOMETIDA:</b>	50m	<b>NÚMERO DE CIRCUITOS TRIFÁSICOS</b>	12
		<b>CAIDA DE TENSIÓN:</b>	0,86%	<b>REVISIÓN: 1</b>	<b>FECHA: Junio / 2022</b>

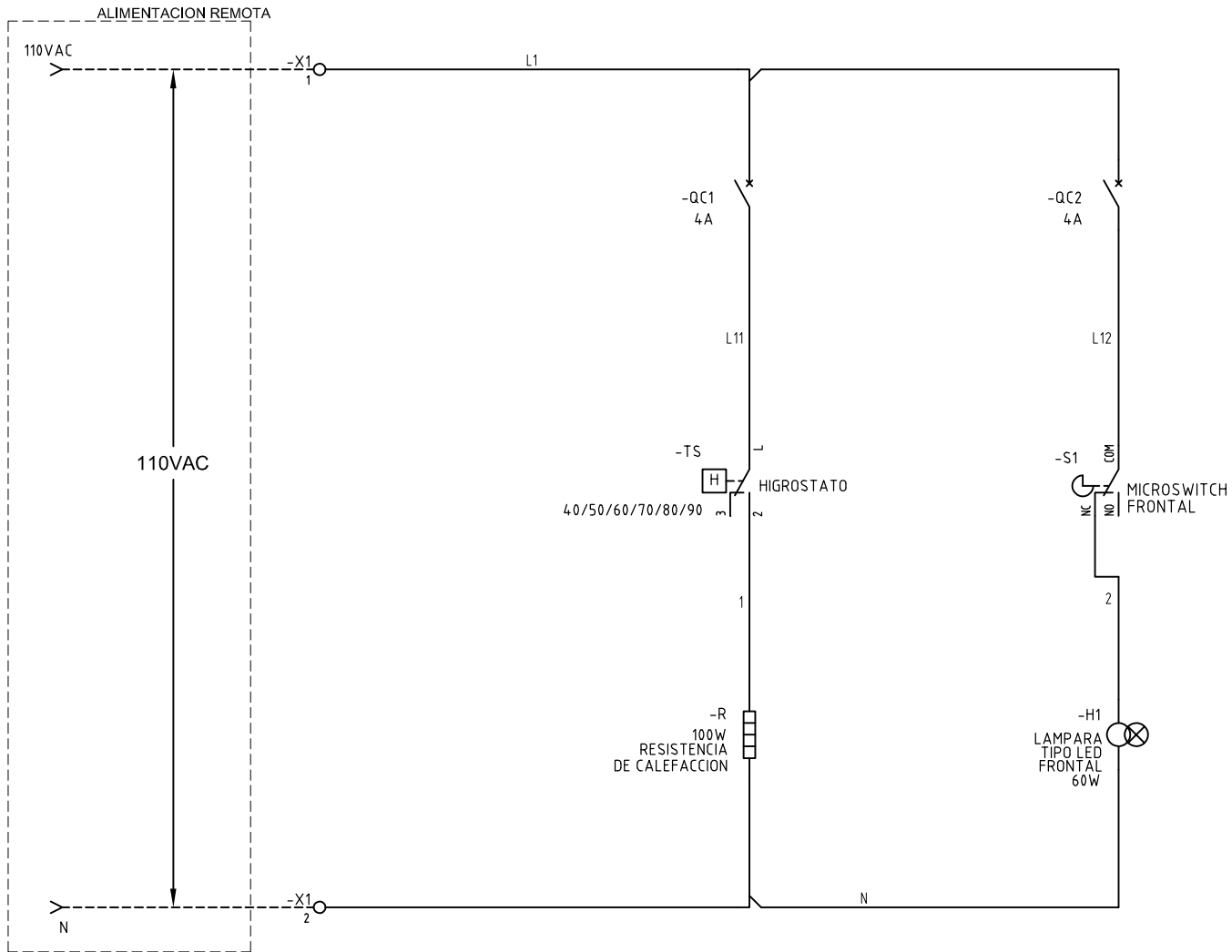
DISEÑO PLANO: D. MADRID DISEÑO: CONSORCIO CCC ITUANGO	FECHA: 24/08/2022 FECHA: CONSORCIO CCC ITUANGO		CLIENTE: CONSORCIO CCC ITUANGO PROYECTO: CASA DE MAQUINAS CONTENIDO: CUADRO DE CARGAS	ORDEN DE PRODUCCIÓN: 27034-1 TAB TD2 DISTRIBUCION 480V P.PPAL COTA 217,50 NORT RESPONSABLE DEL PROYECTO: S. LOPEZ	VERSIÓN: 01 ESQUEMA: AU2 HOJA: DE: 23 FECHA DE IMPRESIÓN: 02-14-2023
--	---	---	---	---	---



Copyright (C) Metalandes S.A.S. 2018 All Rights Reserved

The label, box and all information contained on this plane are property of Metalandes S.A.S. No part of this drawing may be used or distributed without the permission of Metalandes S.A.S.

El rótulo, cajetín y toda la información contenida en este plano son propiedad de Metalandes S.A.S. No parte de este dibujo puede ser usado o distribuido sin el debido permiso de Metalandes S.A.S.



DISEÑO PLANO: <b>D. MADRID</b>	FECHA: 24/08/2022
DISEÑO: <b>CONSORCIO CCC ITUANGO</b>	FECHA:



**METALANDES S.A.S**

CLIENTE: <b>CONSORCIO CCC ITUANGO</b>	ORDEN DE PRODUCCIÓN: <b>27034-1</b>
PROYECTO: <b>CASA DE MAQUINAS</b>	TAB TD2 DISTRIBUCION 480V P.PPAL COTA 217.50 NORT
CONTENIDO: <b>CONTROL ILUMINACION Y CALEFACCION</b>	RESPONSABLE DEL PROYECTO: <b>S. LOPEZ</b>
RUTA DE ARCHIVO: D:\1.TEMP DIBUJO\2022\C\CONSORCIO CCC ITUANGO\OP 27034 CASA DE MAQUINAS\ELECTRICOS\A2 CONTROL DE ILUMINACION Y CALEFACCION.dwg	

VERSIÓN: <b>01</b>
ESQUEMA: <b>A2</b>
HOJA:
DE: <b>34</b>
FECHA DE IMPRESIÓN: 02-14-2023