

Copyright (C) Metalandes S.A.S. 2018 All Rights Reserved

The label, box and all information contained on this plane are property of Metalandes S.A.S. No part of this drawing may be used or distributed without the permission of Metalandes S.A.S.

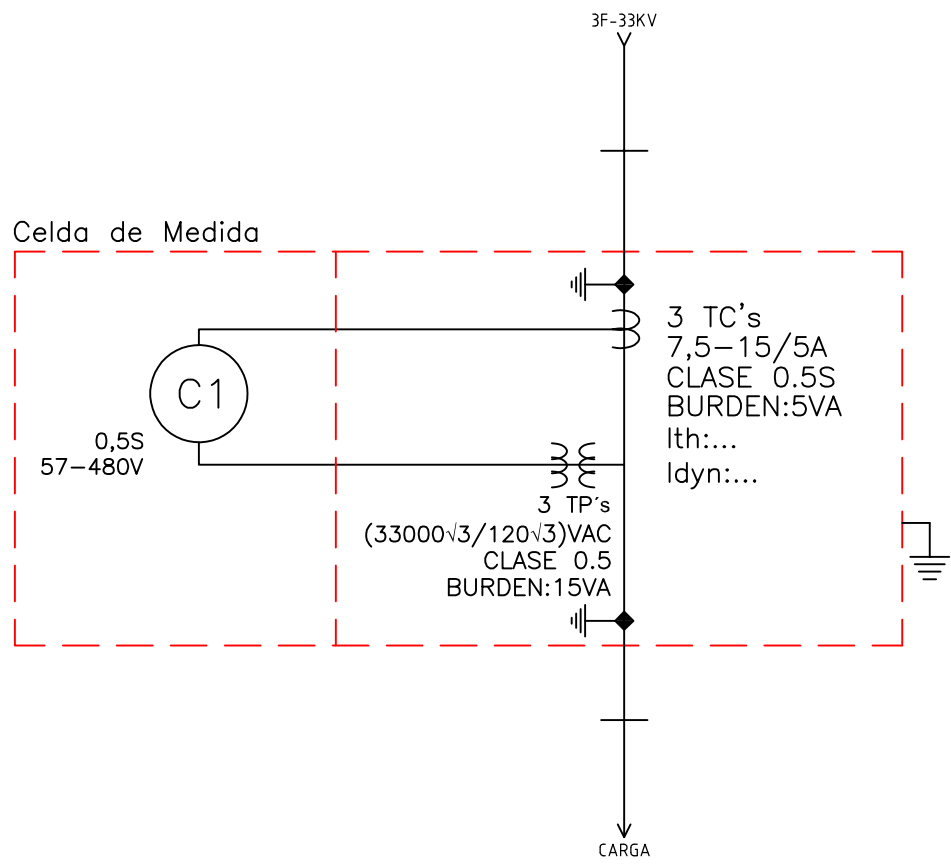
DISEÑO PLANO:	FECHA:
D. MADRID	30/08/2022
DISEÑO:	FECHA:
TECNOSERVICIOS	

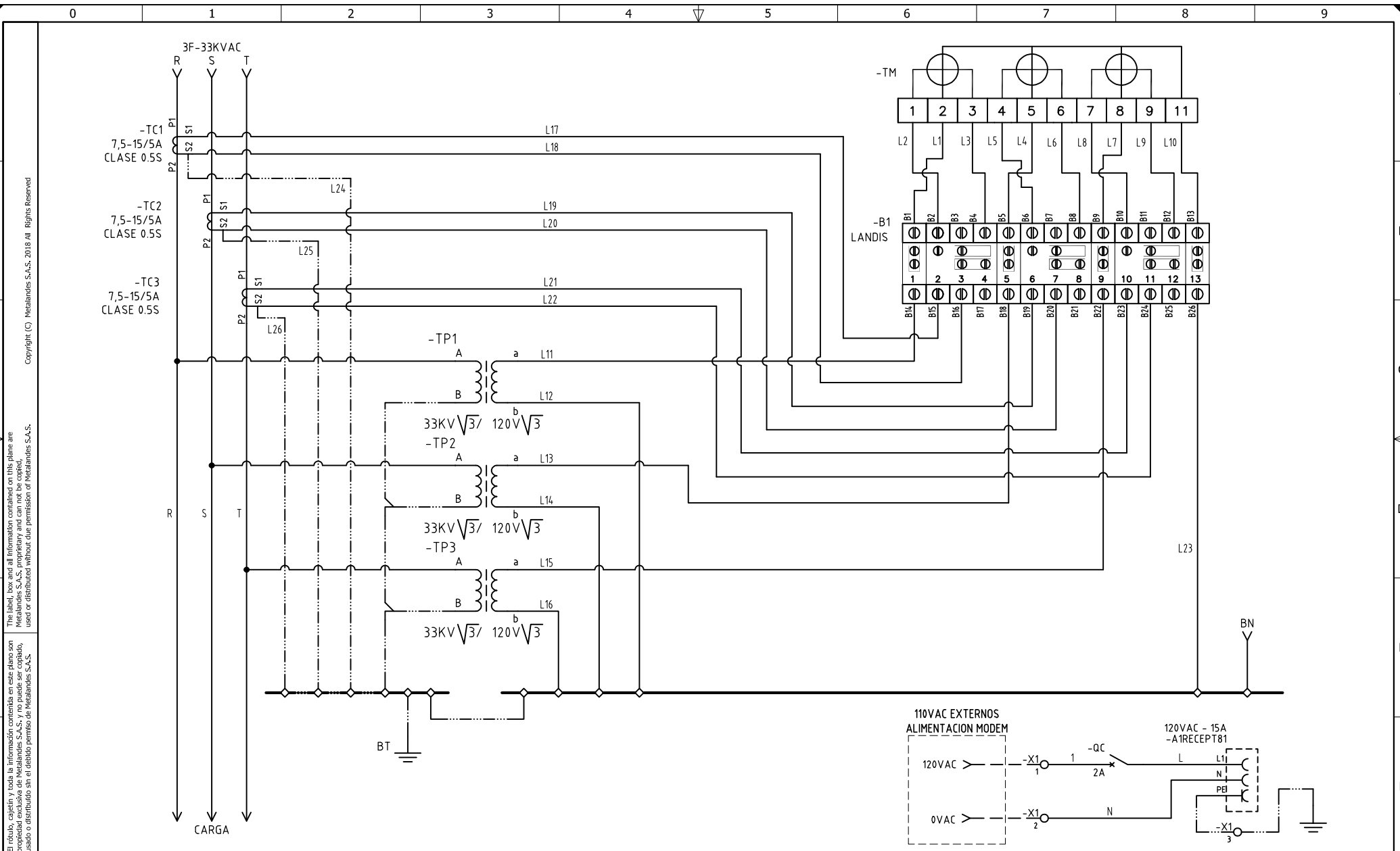


# METALANDES S.A.S

CLIENTE: TECNISERVICIOS	ORDEN DE PRODUCCIÓN: 27025-1
PROYECTO: BODEGA B16 ZONA FRANCA NATURAL HARVEST	CELDA DE MEDIDA MT 33
CONTENIDO: UNIFILAR	RESPONSABLE DEL PROYECTO: D. CANO
RUTA DE ARCHIVO: D:\1.TEMP DIBUJO\2022\1\TECNISERVICIOS\OP 27025 BODEGA B16 ZONA FRANCA NATURAL HARVEST\ELECTRICOS\AU1 UNIFILAR.dwg	

VERSIÓN: 01
ESQUEMA: AU1
HOJA:
DE: 10
FECHA DE IMPRESIÓN: 08-30-2022





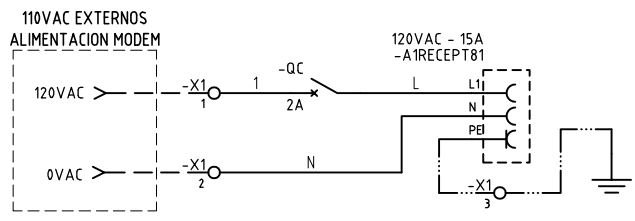
El rótulo, cajetín y toda la información contenida en este plano son propiedad de METALANDES S.A.S. y no puede ser usado, usado o distribuido sin el debido permiso de METALANDES S.A.S.

DISEÑO PLANO:	FECHA:
D. MADRID	30/08/2022
DISEÑO:	FECHA:
TECNOSERVICIOS	



CLIENTE: TECNISERVICIOS
PROYECTO: BODEGA B16 ZONA FRANCA NATURAL HARVEST
CONTENIDO: MEDIDA MT 33KVAC - 3TC 'S' 3TP 'S'
RUTA DE ARCHIVO: D:\1.TEMP DIBUJO\2022\1\TECNISERVICIOS\OP 27025 BODEGA B16 ZONA FRANCA NATURAL HARVEST\ELECTRICOS\A1 MEDIDOR.dwg

ORDEN DE PRODUCCIÓN: 27025-1	VERSIÓN: 01
CELDA DE MEDIDA MT 33	ESQUEMA: A1
RESPONSABLE DEL PROYECTO: D. CANO	HOJA: DE: 11
	FECHA DE IMPRESIÓN: 11-15-2022



Copyright (C) Metalandes S.A.S. 2018 All Rights Reserved

The label, box and all information contained on this plane are property of Metalandes S.A.S. and shall not be reproduced, stored in a retrieval system, or distributed without the permission of Metalandes S.A.S.

El rótulo, cajetín y toda la información contenida en este plano son propiedad de Metalandes S.A.S. y no pueden ser reproducidos, almacenados en un sistema de recuperación, o distribuidos sin el debido permiso de Metalandes S.A.S.

FECHA: 30/08/2022  
 DISEÑO PLANO:  
**D. MADRID**  
 DISEÑO:  
 TECNOSERVICIOS



**METALANDES S.A.S**

CLIENTE: TECNISERVICIOS  
 PROYECTO: BODEGA B16 ZONA FRANCA NATURAL HARVEST  
 CONTENIDO: CARTA DE CABLEADO

RUTA DE ARCHIVO: D:\1.TEMP DIBUJO\2022\1\TECNISERVICIOS\OP 27025 BODEGA B16 ZONA FRANCA NATURAL HARVEST\ELECTRICOS\2 CARTA DE CABLEADO.dwg

ORDEN DE PRODUCCIÓN: 27025-1  
 CELDA DE MEDIDA MT 33

RESPONSABLE DEL PROYECTO:  
 D. CANO

VERSIÓN: 01  
 ESQUEMA:  
 HOJA:  
 DE: 12  
 FECHA DE IMPRESIÓN:  
 11-15-2022

CODIGO CONDUCTOR	COLOR	CALIBRE	DESCRIPCIÓN
L1	AMARILLO	14	De B1 a Borne 2 Medidor
L2	AMARILLO	14	De B2 a Borne 1 Medidor
L3	BLANCO	14	De B4 a Borne 3 Medidor
L4	AZUL	14	De B5 a Borne 5 Medidor
L5	AZUL	14	De B6 a Borne 4 Medidor
L6	BLANCO	14	De B8 a Borne 6 Medidor
L7	ROJO	14	De B9 a Borne 8 Medidor
L8	ROJO	14	De B10 a Borne 7 Medidor
L9	BLANCO	14	De B12 a Borne 9 Medidor
L10	BLANCO	14	De B13 a Borne 11 Medidor
L11	AMARILLO	14	De Borne secundario (a) de TP1 a B14
L12	BLANCO	14	De Borne secundario (b) de TP1 a BN
L13	AZUL	14	De Borne secundario (a) de TP2 a B18
L14	BLANCO	14	De Borne secundario (b) de TP2 a BN
L15	ROJO	14	De Borne secundario (a) de TP3 a B22
L16	BLANCO	14	De Borne secundario (b) de TP3 a BN
L17	AMARILLO	14	De Borne S1 de TC1 a B15
L18	BLANCO	14	De Borne S2 de TC1 a B16
L19	AZUL	14	De Borne S1 de TC2 a B19
L20	BLANCO	14	De Borne S2 de TC2 a B20
L21	ROJO	14	De Borne S1 de TC3 a B23
L22	BLANCO	14	De Borne S2 de TC3 a B24
L23	BLANCO	14	De B26 a BN
L24	VERDE	14	De Borne S2 de TC1 a BT
L25	VERDE	14	De Borne S2 de TC2 a BT
L26	VERDE	14	De Borne S2 de TC3 a BT