

DISEÑO PLANO: <b>D. MADRID</b>	FECHA: 24/10/2022
DISEÑO: <b>CRIST. PELDAR S.A.</b>	FECHA:

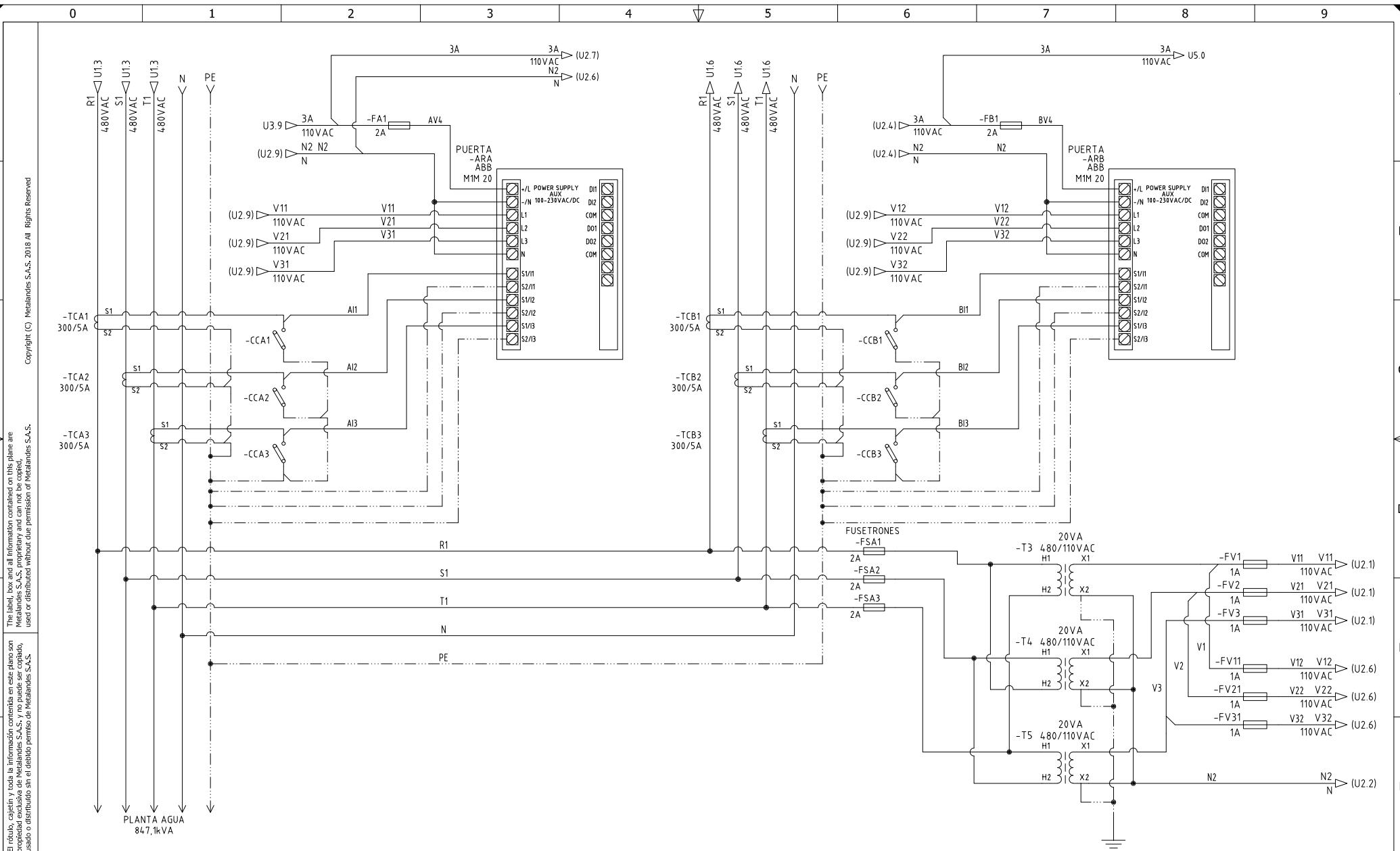


**METALANDES S.A.S**

CLIENTE: <b>CRISTERIA PELDAR S.A.</b>
PROYECTO: <b>DISTRIBUCIÓN PELDAR</b>
CONTENIDO: <b>UNIFILAR</b>
RUTA DE ARCHIVO: <b>D:\1.TEMP DIBUJO\2022\PELDAR\OP 27019 DISTRIBUCION PELDAR\ELECTRICOS\UU1 UNIFILAR.dwg</b>

ORDEN DE PRODUCCIÓN: <b>27019-21</b>	VERSIÓN: <b>01</b>
TAB TRANSF MANUAL SUB8	ESQUEMA: <b>UU1</b>
RESPONSABLE DEL PROYECTO: <b>A. CARMONA</b>	HOJA: <b>17</b>
	DE: <b>17</b>
	FECHA DE IMPRESIÓN: 07-24-2023





El rótulo, cajetín y toda la información contenida en este plano son propiedad de METALANDES S.A.S. y no puede ser usado, usado o distribuido sin el debido permiso de METALANDES S.A.S.

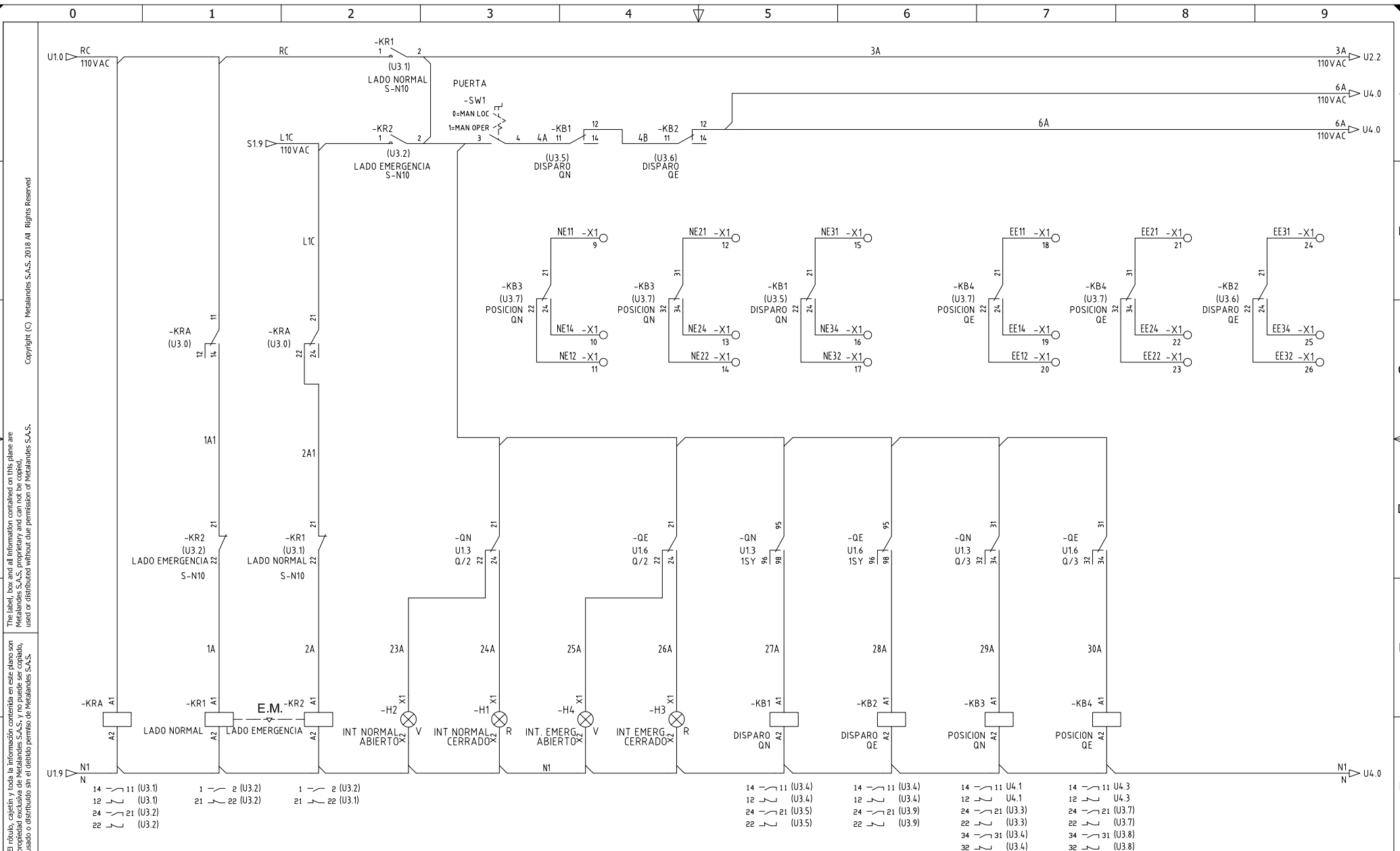
DISEÑO PLANO: <b>D. MADRID</b>	FECHA: 24/10/2022
DISEÑO: <b>CRIST. PELDAR S.A.</b>	FECHA:



CLIENTE: CRISTALERIA PELDAR S.A.  
 PROYECTO: DISTRIBUCIÓN PELDAR  
 CONTENIDO: ANALIZADOR DE REDES

ORDEN DE PRODUCCIÓN: 27019-21  
 TAB TRANSF MANUAL SUB8  
 RESPONSABLE DEL PROYECTO:  
**A. CARMONA**

VERSIÓN: 01
ESQUEMA: U2
HOJA:
DE: 182
FECHA DE IMPRESIÓN: 07-24-2023



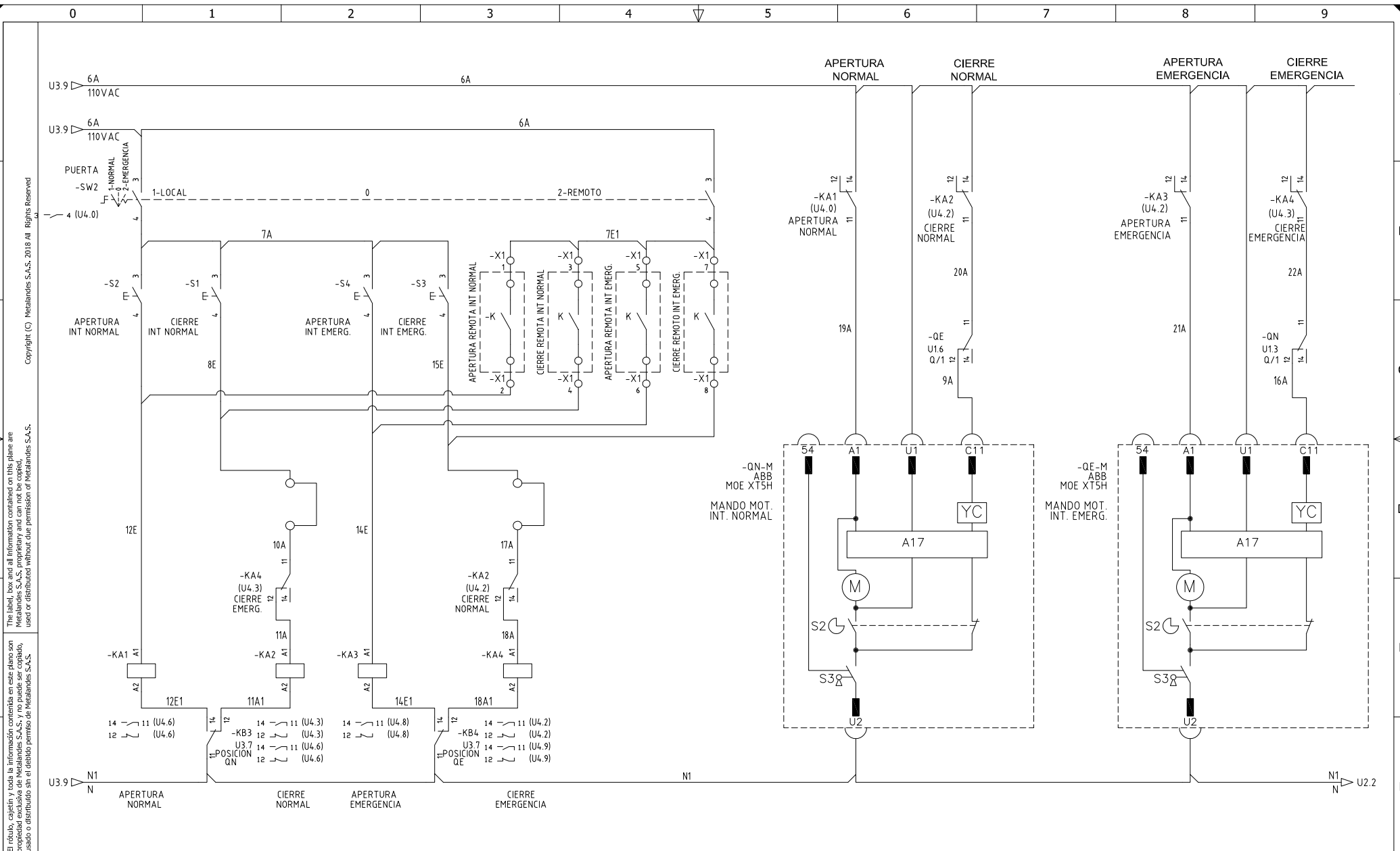
El rótulo, cajetín y toda la información contenida en este plano son propiedad de METALANDES S.A.S. No podrá ser reproducido, distribuido o utilizado sin el consentimiento expreso de METALANDES S.A.S.

DISEÑO PLANO: 24/10/2022  
 D. MADRID  
 DISEÑO: METALANDES S.A.S.  
 CRIST. PELDAR S.A.



**METALANDES S.A.S**

CLIENTE: CRISTALERIA PELDAR S.A. PROYECTO: DISTRIBUCIÓN PELDAR CONTENIDO: CONTROL TRANSFERENCIA	ORDEN DE PRODUCCIÓN: 27019-21 TAB TRANSF MANUAL SUB8	VERSIÓN: 01 ESQUEMA: U3
RUTA DE ARCHIVO: D:\1.TEMP DIBUJO\2022\PI\PELDAR\OP 27019 DISTRIBUCION PELDAR\ELECTRICOS\U3 CONTROL TRANSFERENCIA.DWG		RESPONSABLE DEL PROYECTO: A. CARMONA
		HOJA: DE: 183
		FECHA DE IMPRESIÓN: 07-24-2023



El rótulo, cajetín y toda la información contenida en este plano son propiedad de METALANDES S.A.S. y no pueden ser copiados, usados o distribuidos sin el debido permiso de METALANDES S.A.S.

DISEÑO PLANO: FECHA: 24/10/2022  
**D. MADRID**  
 DISEÑO: FECHA:  
**CRIST. PELDAR S.A.**



CLIENTE: **CRISTALERIA PELDAR S.A.**  
 PROYECTO: **DISTRIBUCIÓN PELDAR**  
 CONTENIDO: **CONTROL MANDOS MOTORIZADOS**  
 RUTA DE ARCHIVO: D:\1.TEMP DIBUJO\2022\PI\PELDAR\OP 27019 DISTRIBUCION PELDAR\ELECTRICOS\U4 CONTROL MANDOS MOTORIZADOS.DWG

ORDEN DE PRODUCCIÓN: **27019-21**  
**TAB TRANSF MANUAL SUB8**  
 RESPONSABLE DEL PROYECTO:  
**A. CARMONA**  
 VERSIÓN: **01**  
 ESQUEMA: **U4**  
 HOJA:  
 DE: **184**  
 FECHA DE IMPRESIÓN:  
 07-24-2023

DISEÑO PLANO:	FECHA:
D. MADRID	24/10/2022
DISEÑO:	FECHA:
CRIST. PELDAR S.A.	



**METALANDES S.A.S**

CLIENTE: CRISTALERIA PELDAR S.A.
PROYECTO: DISTRIBUCIÓN PELDAR
CONTENIDO: CONTROL ILUMINACION Y TEMPERATURA
RUTA DE ARCHIVO: D:\1.TEMP DIBUJO\2022\PI\PELDAR\OP 27019 DISTRIBUCION PELDAR\ELECTRICOS\U5 CONTROL ILUMINACION Y TEMPERATURA.DWG

ORDEN DE PRODUCCIÓN: 27019-21
TAB TRANSF MANUAL SUB8
RESPONSABLE DEL PROYECTO: A. CARMONA

VERSIÓN: 01
ESQUEMA: U5
HOJA:
DE: 185
FECHA DE IMPRESIÓN: 07-24-2023

