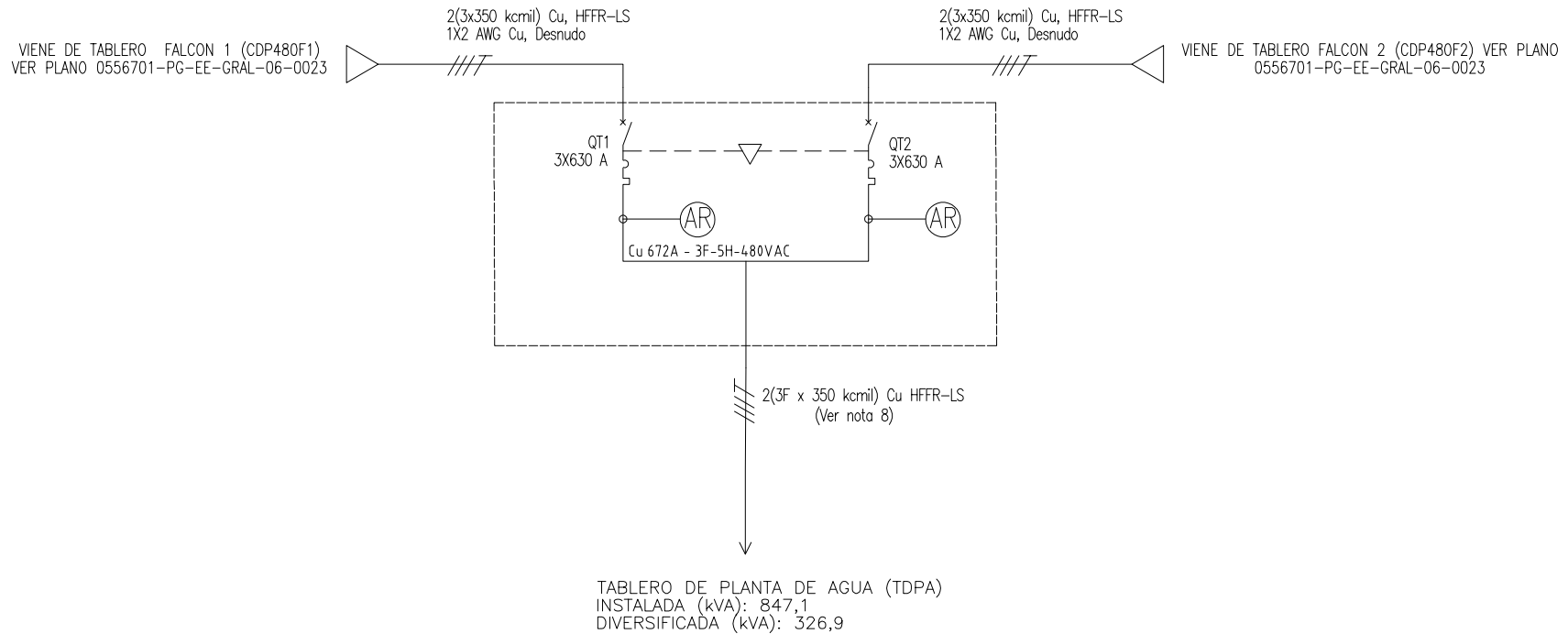


## TABLERO DE DISTRIBUCIÓN DE PLANTA DE AGUA 480 V TDPA



The label, box and all information contained on this plane are property of METALANDES S.A.S. and no part of it may be reproduced, stored in a retrieval system, or distributed without the permission of METALANDES S.A.S.  
 El rótulo, cajetín y toda la información contenida en este plano son propiedad de METALANDES S.A.S. y no puede ser reproducido, usado o distribuido sin el debido permiso de METALANDES S.A.S.

DISEÑO PLANO: <b>D. MADRID</b>	FECHA: 24/10/2022
DISEÑO: <b>CRIST. PELDAR S.A.</b>	FECHA:



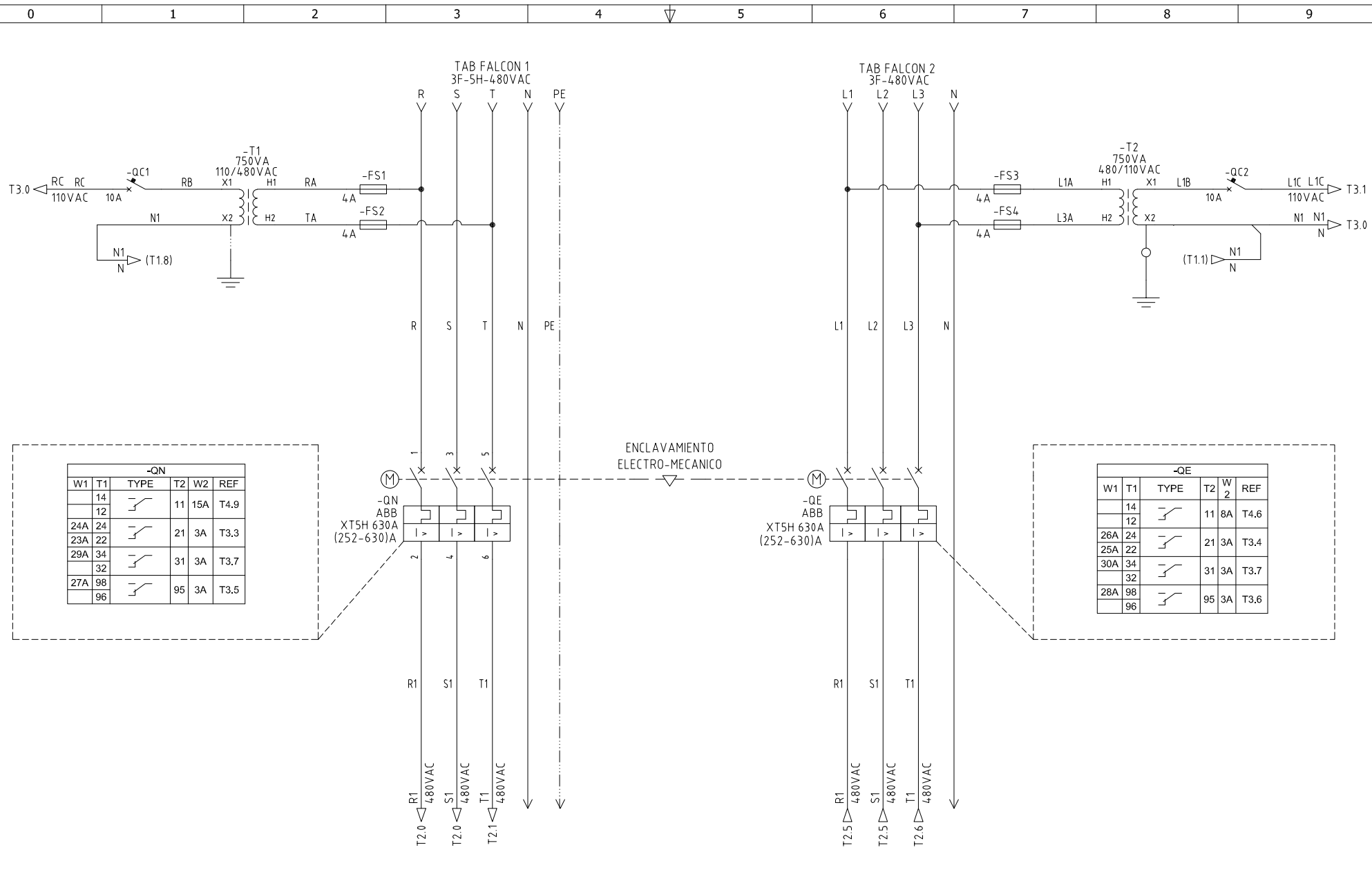
# METALANDES S.A.S

CLIENTE: <b>CRISTALERIA PELDAR S.A.</b>	ORDEN DE PRODUCCIÓN: <b>27019-20</b>	VERSIÓN: <b>01</b>
PROYECTO: <b>DISTRIBUCIÓN PELDAR</b>	TAB TRANSF MANUAL PLANTA AGUA	ESQUEMA: <b>TU1</b>
CONTENIDO: <b>UNIFILAR</b>	RESPONSABLE DEL PROYECTO: <b>A. CARMONA</b>	HOJA: <b>17</b>
		DE: <b>17</b>
		FECHA DE IMPRESIÓN: 07-24-2023
RUTA DE ARCHIVO: D:\1.TEMP DIBUJO\2022\PELDAR\OP 27019 DISTRIBUCION PELDAR\ELECTRICOS\TU1 UNIFILAR.dwg		

Copyright (C) Metalandes S.A.S. 2018 All Rights Reserved

The label, box and all information contained on this plane are the property of Metalandes S.A.S. and may not be used, copied, used or distributed without the permission of Metalandes S.A.S.

El rótulo, cajetín y toda la información contenida en este plano son propiedad de Metalandes S.A.S. y no pueden ser copiados, usados o distribuidos sin el debido permiso de Metalandes S.A.S.



-QN					
W1	T1	TYPE	T2	W2	REF
	14		11	15A	T4.9
	12				
24A	24		21	3A	T3.3
23A	22				
29A	34		31	3A	T3.7
	32				
27A	98		95	3A	T3.5
	96				

-QE					
W1	T1	TYPE	T2	W2	REF
	14		11	8A	T4.6
	12				
26A	24		21	3A	T3.4
25A	22				
30A	34		31	3A	T3.7
	32				
28A	98		95	3A	T3.6
	96				

DISEÑO PLANO:  
D. MADRID  
FECHA:  
24/10/2022

DISEÑO:  
CRIST. PELDAR S.A.  
FECHA:



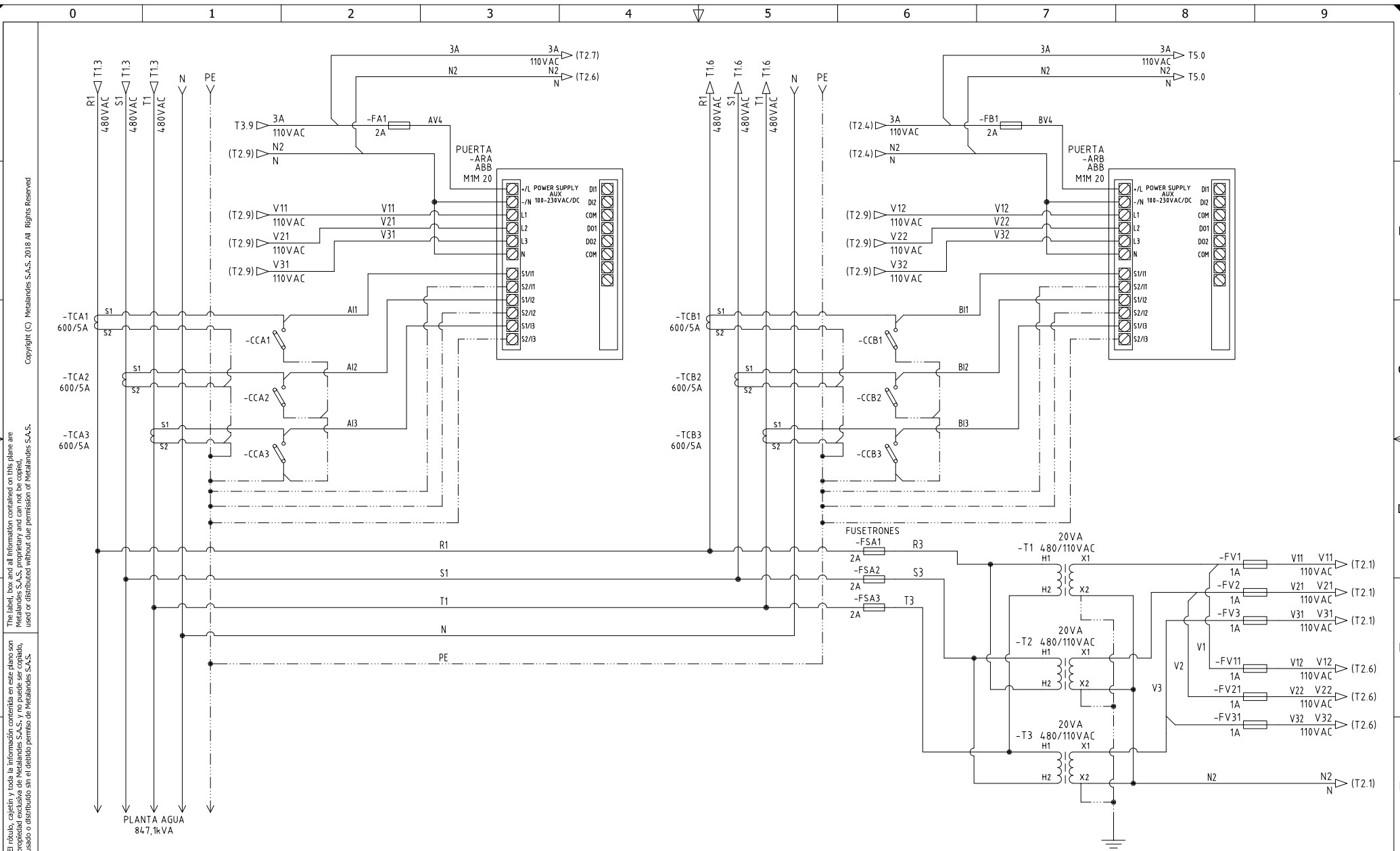
CLIENTE: CRISTALERIA PELDAR S.A.  
PROYECTO: DISTRIBUCIÓN PELDAR  
CONTENIDO: POTENCIA TRANSFERENCIA

RUTA DE ARCHIVO: D:\1.TEMP DIBUJO\2022\PAPELDAR\OP 27019 DISTRIBUCIÓN PELDAR\ELECTRICOS\T1 POTENCIA TRANSFERENCIA.DWG

ORDEN DE PRODUCCIÓN: 27019-20  
TAB TRANSF MANUAL  
PLANTA AGUA

RESPONSABLE DEL PROYECTO:  
A. CARMONA

VERSIÓN: 01  
ESQUEMA: T1  
HOJA:  
DE: 176  
FECHA DE IMPRESIÓN:  
07-24-2023



El rótulo, cajetín y toda la información contenida en este plano son propiedad de METALANDES S.A.S. y no puede ser reproducido, usado o distribuido sin el debido permiso de METALANDES S.A.S.

DISEÑO PLANO: <b>D. MADRID</b>	FECHA: 24/10/2022
DISEÑO: <b>CRIST. PELDAR S.A.</b>	FECHA:



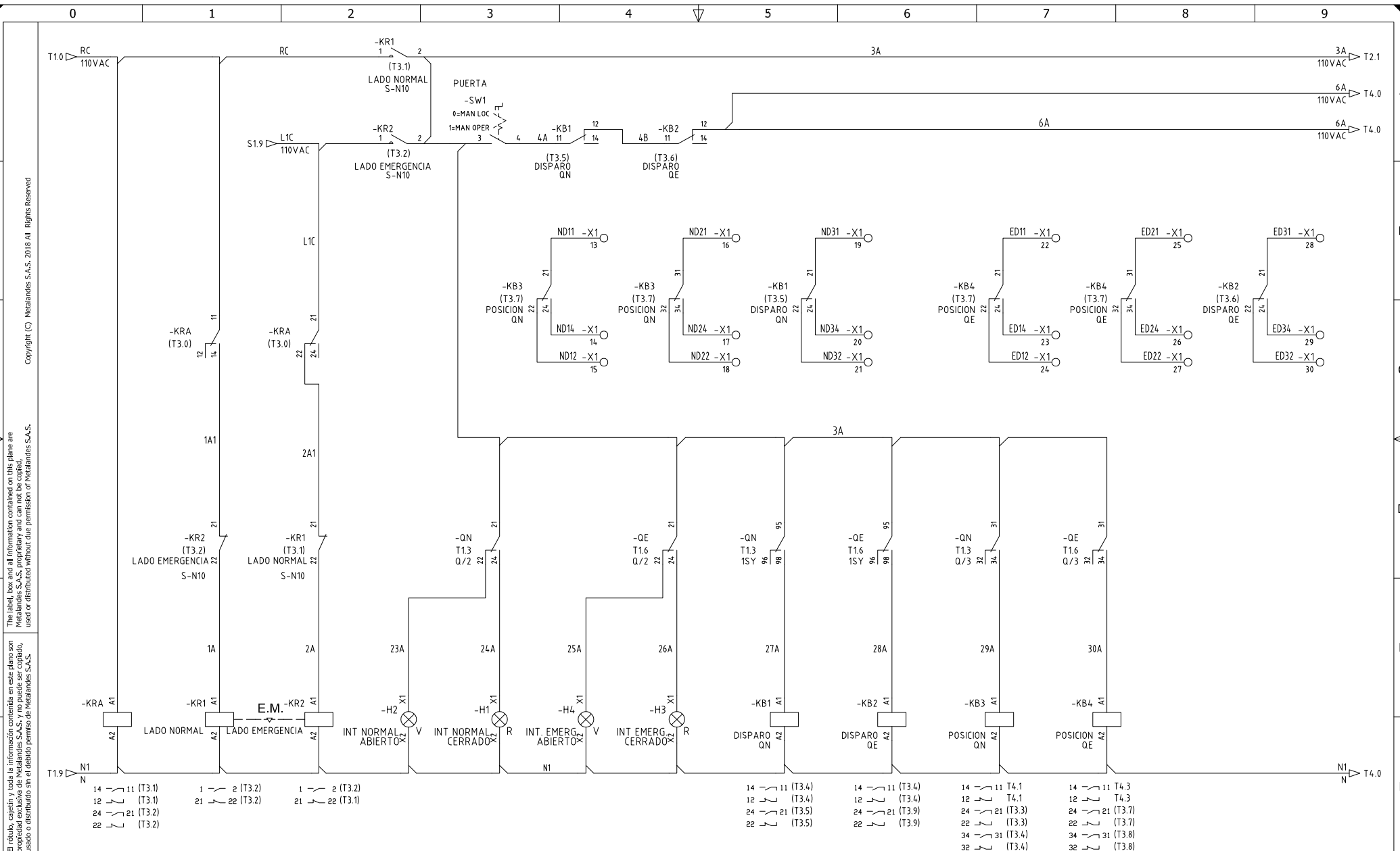
**METALANDES S.A.S**

CLIENTE: CRISTALERIA PELDAR S.A.  
 PROYECTO: DISTRIBUCIÓN PELDAR  
 CONTENIDO: ANALIZADOR DE REDES

ORDEN DE PRODUCCIÓN: 27019-20  
 TAB TRANSF MANUAL  
 PLANTA AGUA  
 RESPONSABLE DEL PROYECTO:  
**A. CARMONA**

VERSIÓN: 01  
 ESQUEMA: T2  
 HOJA:  
 DE: 177  
 FECHA DE IMPRESIÓN:  
 07-24-2023

RUTA DE ARCHIVO: D:\1.TEMP DIBUJO\2022\PI\PELDAR\OP 27019 DISTRIBUCION PELDAR\ELECTRICOS\T2 ANALIZADOR DE REDES.DWG



El rótulo, cajetín y toda la información contenida en este plano son propiedad de METALANDES S.A.S. No puede ser usado, copiado, distribuido o alterado sin el consentimiento de METALANDES S.A.S.

DISEÑO PLANO: 24/10/2022  
 DISEÑO: CRIST. PELDAR S.A.



CLIENTE: CRISTALERIA PELDAR S.A.  
 PROYECTO: DISTRIBUCIÓN PELDAR  
 CONTENIDO: CONTROL MANDOS MOTORIZADOS

ORDEN DE PRODUCCIÓN: 27019-20  
 TAB TRANSF MANUAL  
 PLANTA AGUA  
 RESPONSABLE DEL PROYECTO:  
 A. CARMONA

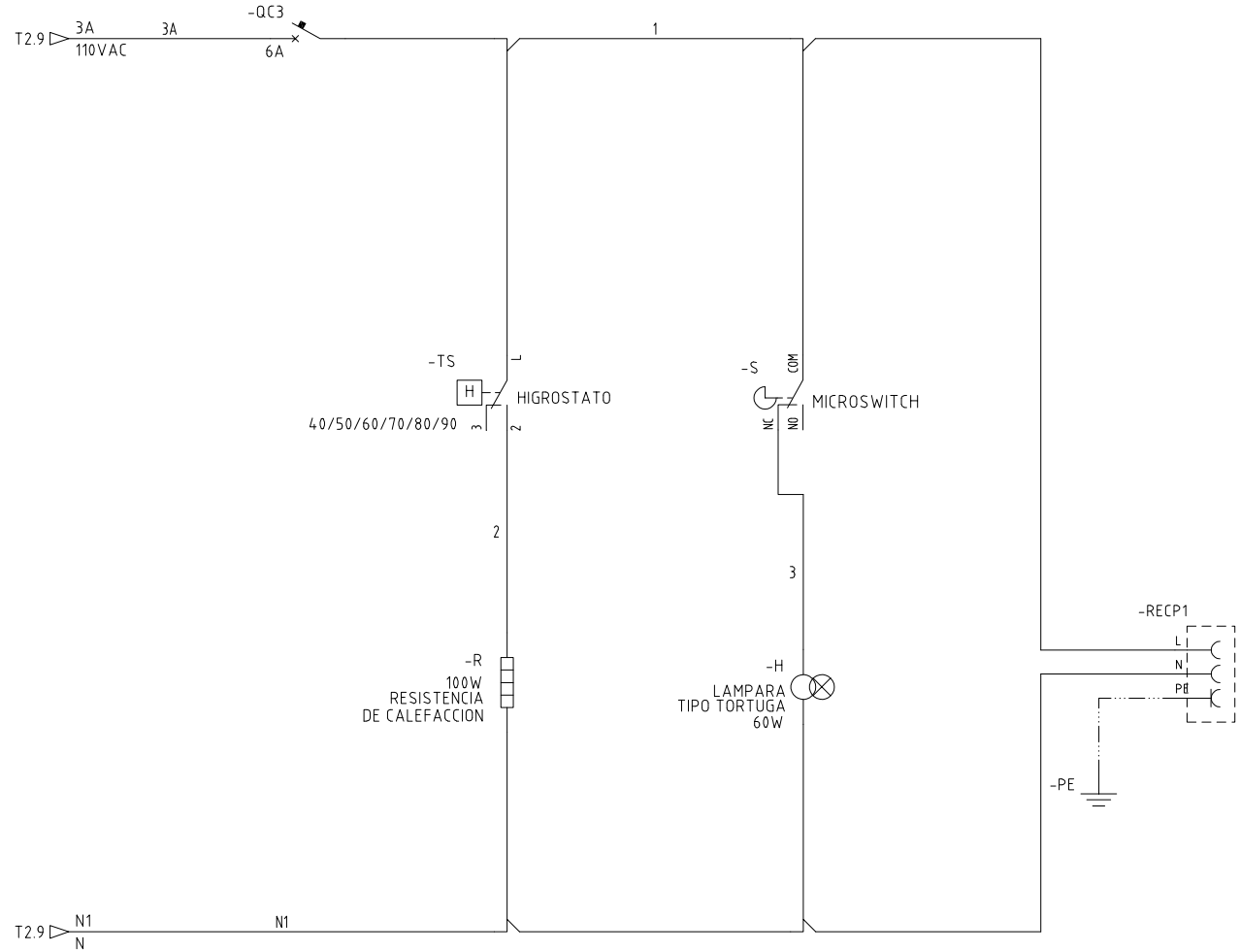
VERSIÓN: 01  
 ESQUEMA: T3  
 HOJA:  
 DE: 178  
 FECHA DE IMPRESIÓN:  
 07-24-2023

RUTA DE ARCHIVO: D:\1.TEMP DIBUJO\2022\P\PELDAR\OP 27019 DISTRIBUCION PELDAR\ELECTRICOS\T3 CONTROL TRANSFERENCIA.DWG



Copyright (C) Metalandes S.A.S. 2018 All Rights Reserved

The label, box and all information contained on this plane are property of Metalandes S.A.S. and may not be reproduced, stored in a retrieval system, or distributed without the permission of Metalandes S.A.S.



DISEÑO PLANO:	FECHA:
D. MADRID	24/10/2022
DISEÑO:	FECHA:
CRIST. PELDAR S.A.	



**METALANDES S.A.S**

CLIENTE: CRISTALERIA PELDAR S.A.
PROYECTO: DISTRIBUCIÓN PELDAR
CONTENIDO: CONTROL ILUMINACION Y TEMPERATURA
RUTA DE ARCHIVO: D:\1.TEMP DIBUJO\2022\PI\PELDAR\OP 27019 DISTRIBUCION PELDAR\ELECTRICOS\15 CONTROL ILUMINACION Y TEMPERATURA.DWG

ORDEN DE PRODUCCIÓN: 27019-20	VERSIÓN: 01
TAB TRANSF MANUAL PLANTA AGUA	ESQUEMA: T5
RESPONSABLE DEL PROYECTO: A. CARMONA	HOJA: DE: 180
	FECHA DE IMPRESIÓN: 07-24-2023