

DISEÑO PLANO: D. MADRID	FECHA: 24/10/2022
DISEÑO: CRIST. PELDAR S.A.	FECHA:



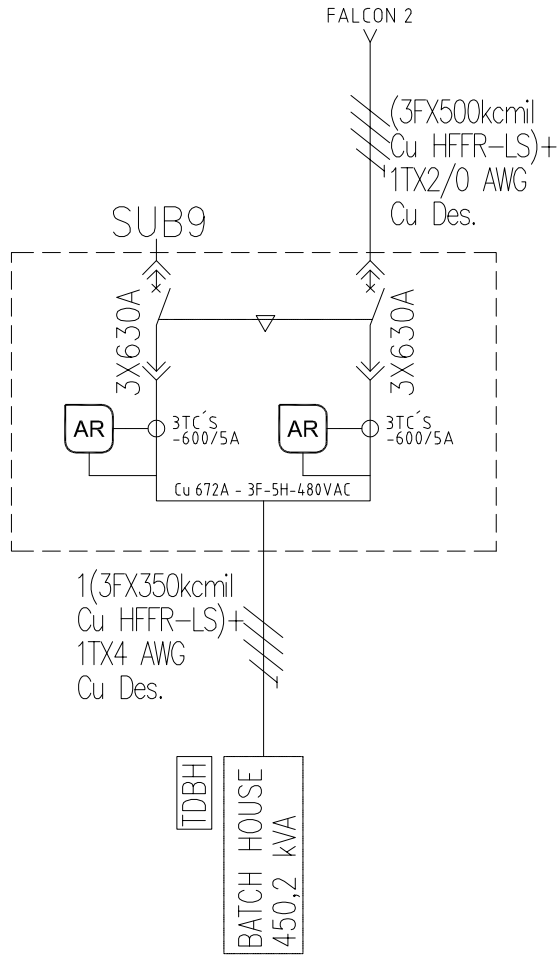
METALANDES S.A.S

CLIENTE: CRISTALERIA PELDAR S.A.
 PROYECTO: DISTRIBUCIÓN PELDAR
 CONTENIDO: UNIFILAR

ORDEN DE PRODUCCIÓN: 27019-19
 TAB TRANSF MANUAL
 BATCH HOUSE
 RESPONSABLE DEL PROYECTO:
 A. CARMONA

VERSIÓN: 01
 ESQUEMA: JAU1
 HOJA:
 DE: 90
 FECHA DE IMPRESIÓN:
 07-24-2023

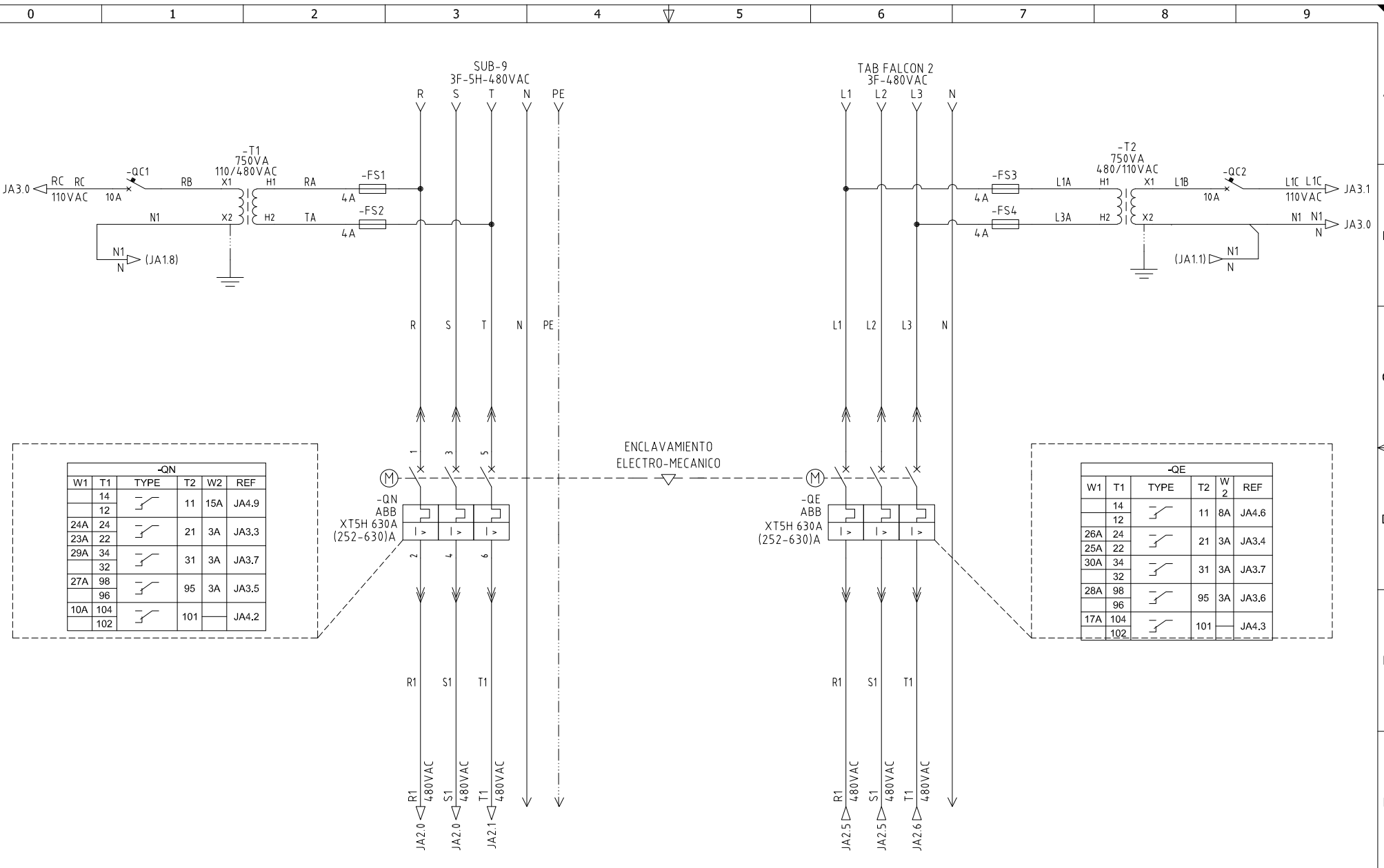
RUTA DE ARCHIVO: D:\1.TEMP DIBUJO\2022\VP\PELDAR\OP 27019 DISTRIBUCION PELDAR\ELECTRICOS\JAU1 UNIFILAR.dwg



Copyright (C) Metalandes S.A.S. 2018 All Rights Reserved

The label, box and all information contained on this plane are the property of Metalandes S.A.S. and no part of it may be used or distributed without the permission of Metalandes S.A.S.

El rótulo, cajetín y toda la información contenida en este plano son propiedad de Metalandes S.A.S. y no puede ser usado, usado o distribuido sin el debido permiso de Metalandes S.A.S.



-QN					
W1	T1	TYPE	T2	W2	REF
	14		11	15A	JA4.9
	12				
24A	24		21	3A	JA3.3
23A	22				
29A	34		31	3A	JA3.7
	32				
27A	98		95	3A	JA3.5
	96				
10A	104		101		JA4.2
	102				

-QE					
W1	T1	TYPE	T2	W2	REF
	14		11	8A	JA4.6
	12				
26A	24		21	3A	JA3.4
25A	22				
30A	34		31	3A	JA3.7
	32				
28A	98		95	3A	JA3.6
	96				
17A	104		101		JA4.3
	102				



METALANDES S.A.S

DISEÑO PLANO:
D. MADRID
DISEÑO:
CRIST. PELDAR S.A.

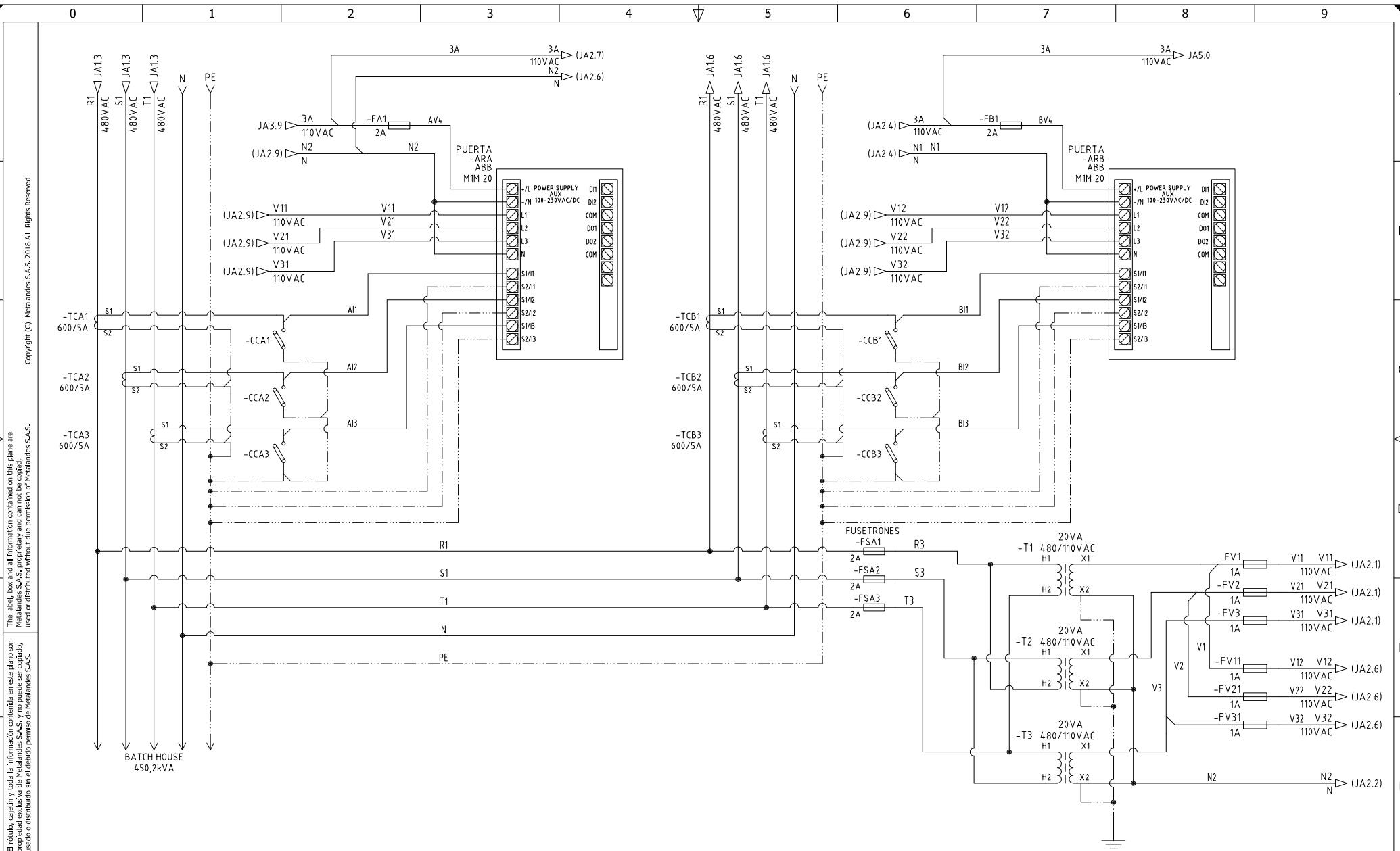
FECHA:
24/10/2022

CLIENTE: CRISTALERIA PELDAR S.A.
PROYECTO: DISTRIBUCIÓN PELDAR
CONTENIDO: POTENCIA TRANSFERENCIA

RUTA DE ARCHIVO: D:\1.TEMP DIBUJO\2022\PELDAR\OP 27019 DISTRIBUCION PELDAR\ELECTRICOS\JA1 POTENCIA TRANSFERENCIA.DWG

ORDEN DE PRODUCCIÓN: 27019-19
TAB TRANSF MANUAL
BATCH HOUSE
RESPONSABLE DEL PROYECTO:
A. CARMONA

VERSIÓN: 01
ESQUEMA: JA1
HOJA:
DE: 169
FECHA DE IMPRESIÓN:
07-24-2023



The label, box and all information contained on this plane are property of METALANDES S.A.S. Any use, reproduction, copying, use or distributed without the permission of METALANDES S.A.S.

DISEÑO PLANO: FECHA: 24/10/2022
D. MADRID
 DISEÑO: FECHA:
CRIST. PELDAR S.A.



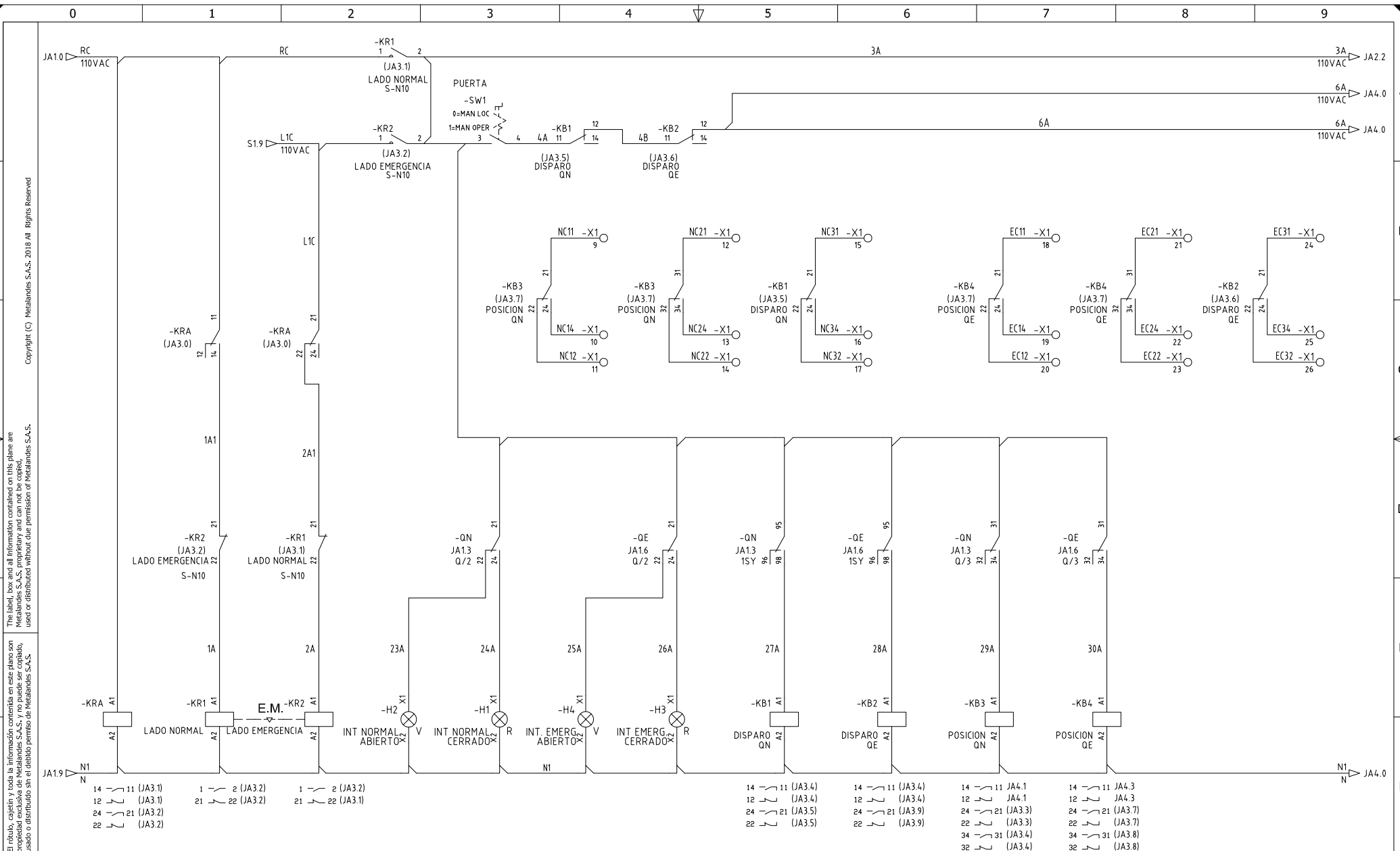
METALANDES S.A.S

CLIENTE: CRISTALERIA PELDAR S.A.
 PROYECTO: DISTRIBUCIÓN PELDAR
 CONTENIDO: ANALIZADOR DE REDES

ORDEN DE PRODUCCIÓN: 27019-19
TAB TRANSF MANUAL
BATCH HOUSE
 RESPONSABLE DEL PROYECTO:
A. CARMONA

VERSIÓN: 01
 ESQUEMA: JA2
 HOJA:
 DE: 170
 FECHA DE IMPRESIÓN:
 07-24-2023

RUTA DE ARCHIVO: D:\1.TEMP DIBUJO\2022\PELDAR\OP 27019 DISTRIBUCION PELDAR\ELECTRICOS\JA2 ANALIZADOR DE REDES.DWG



El rótulo, cajetín y toda la información contenida en este plano son propiedad de METALANDES S.A.S. No puede ser reproducido, usado o distribuido sin el debido permiso de METALANDES S.A.S.

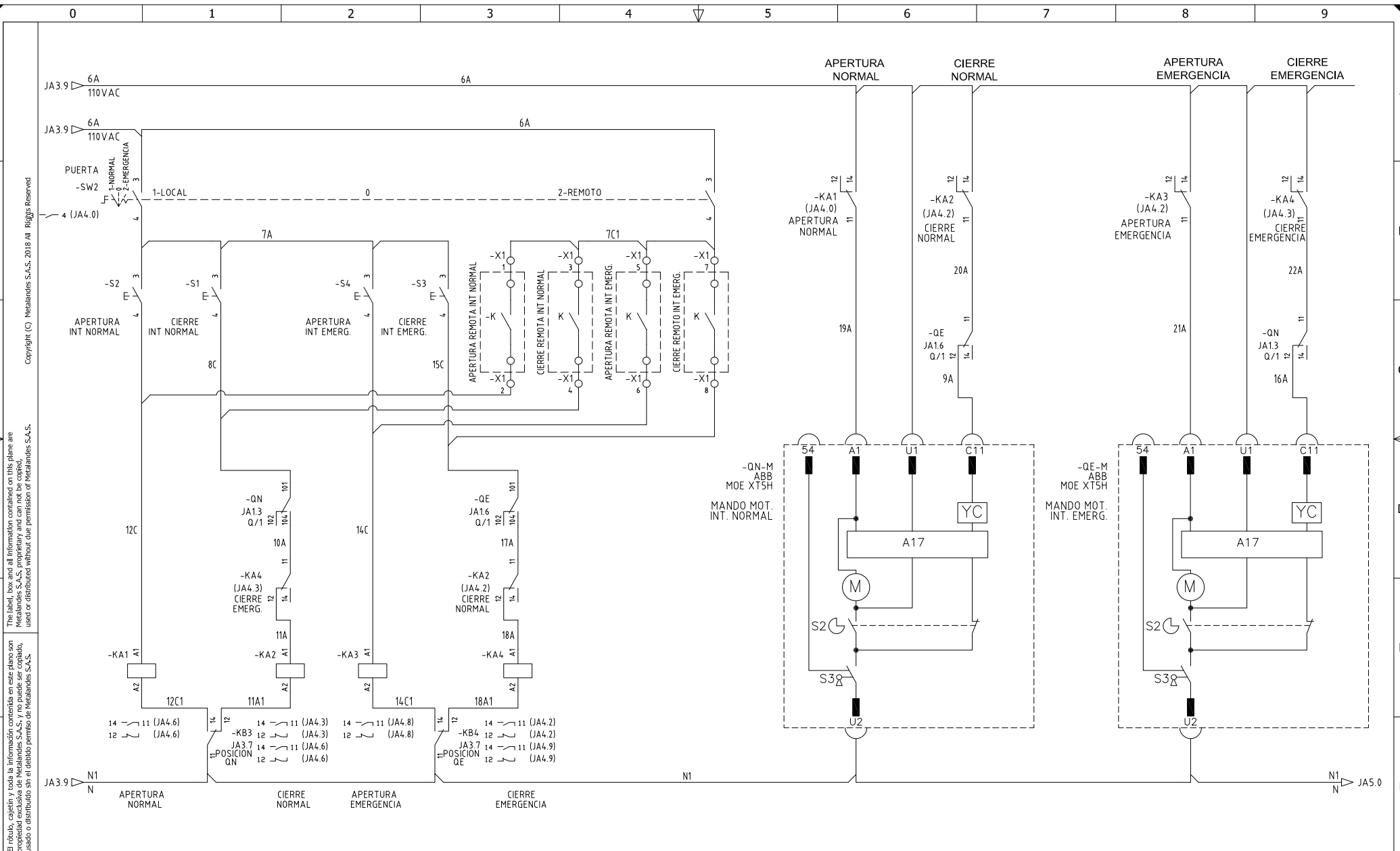
DISEÑO PLANO: 24/10/2022
 DISEÑO: CRIST. PELDAR S.A.



CLIENTE: CRISTALERIA PELDAR S.A.
 PROYECTO: DISTRIBUCIÓN PELDAR
 CONTENIDO: CONTROL TRANSFERENCIA

ORDEN DE PRODUCCIÓN: 27019-19
 TAB TRANSF MANUAL
 BATCH HOUSE
 RESPONSABLE DEL PROYECTO:
 A. CARMONA

RUTA DE ARCHIVO: D:\1.TEMP DIBUJO\2022\PI\PELDAR\OP 27019 DISTRIBUCION PELDAR\ELECTRICOS\JA3 CONTROL TRANSFERENCIA.DWG



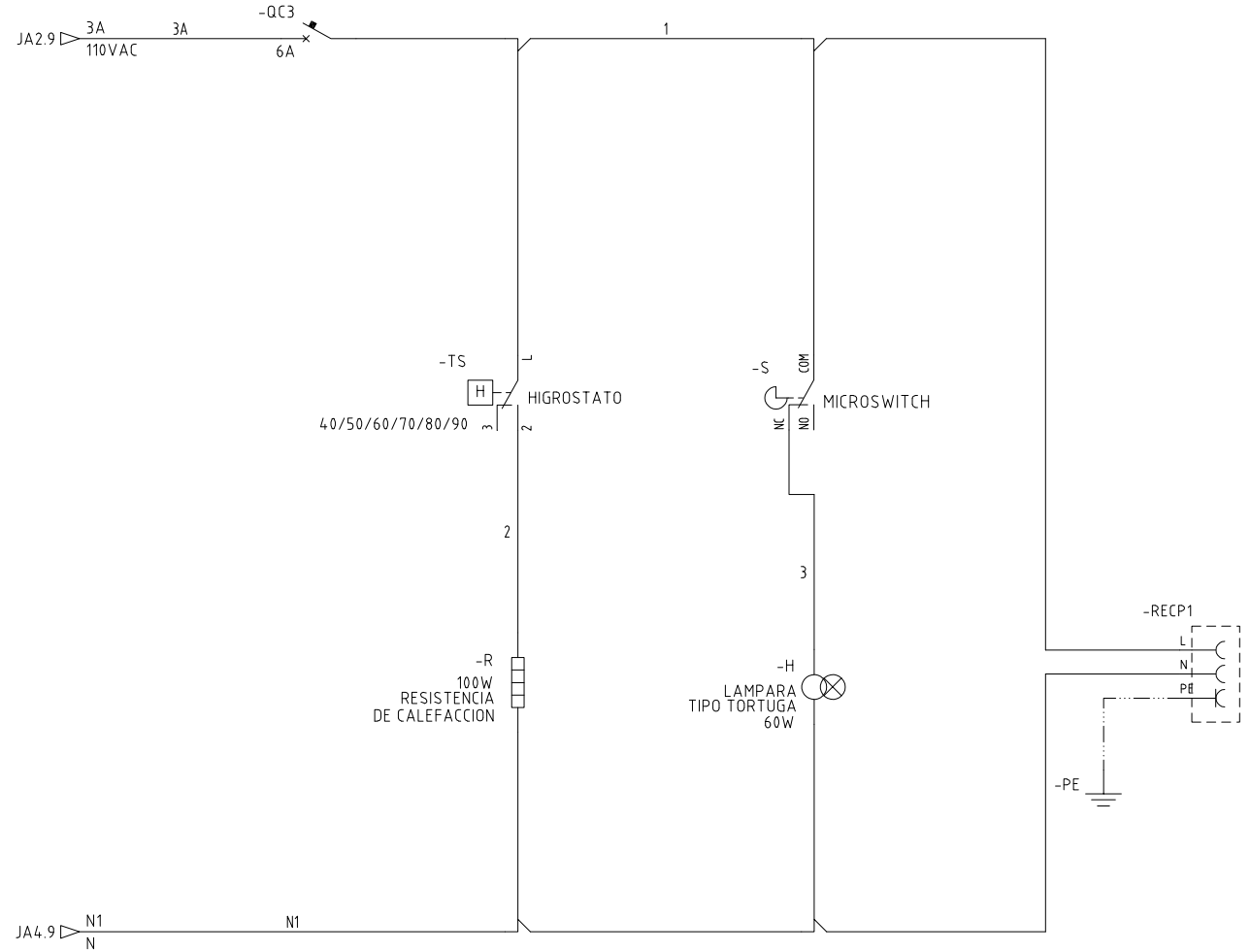
El rótulo, cajetín y toda la información contenida en este plano son propiedad de Peldar S.A.S. y no pueden ser copiados, usados o distribuidos sin el debido permiso de Peldar S.A.S.
 The label, box and all information contained on this plane are property of Peldar S.A.S. and no can be copied, used or distributed without the permission of Peldar S.A.S.
 Copyright (C) Metalandes S.A.S. 2018 All Rights Reserved

DISEÑO PLANO: D. MADRID	FECHA: 24/10/2022
DISEÑO: CRIST. PELDAR S.A.	FECHA:



CLIENTE: CRISTERIA PELDAR S.A.
PROYECTO: DISTRIBUCIÓN PELDAR
CONTENIDO: CONTROL MANDOS MOTORIZADOS
RUTA DE ARCHIVO: D:\1.TEMP DIBUJO\2022\PELDAR\OP 27019 DISTRIBUCION PELDAR\ELECTRICOS\JA4 CONTROL MANDOS MOTORIZADOS.DWG

ORDEN DE PRODUCCIÓN: 27019-19	VERSIÓN: 01
TAB TRANSF MANUAL BATCH HOUSE	ESQUEMA: JA4
RESPONSABLE DEL PROYECTO: A. CARMONA	HOJA:
	DE: 172
	FECHA DE IMPRESIÓN: 07-24-2023



DISEÑO PLANO: D. MADRID	FECHA: 24/10/2022
DISEÑO: CRIST. PELDAR S.A.	FECHA:



METALANDES S.A.S

CLIENTE: CRISTALERIA PELDAR S.A.
PROYECTO: DISTRIBUCIÓN PELDAR
CONTENIDO: CONTROL ILUMINACION Y TEMPERATURA
RUTA DE ARCHIVO: D:\1.TEMP DIBUJO\2022\PI\PELDAR\OP 27019 DISTRIBUCION PELDAR\ELECTRICOS\JAS CONTROL ILUMINACION Y TEMPERATURA.DWG

ORDEN DE PRODUCCIÓN: 27019-19	VERSIÓN: 01
TAB TRANSF MANUAL BATCH HOUSE	ESQUEMA: JA5
RESPONSABLE DEL PROYECTO: A. CARMONA	HOJA: DE: 175
	FECHA DE IMPRESIÓN: 07-24-2023