

Copyright (C) Metalandes S.A.S. 2018 All Rights Reserved

The label, box and all information contained on this plane are property of Metalandes S.A.S. and may not be used, modified, used or distributed without the permission of Metalandes S.A.S.

DISEÑO PLANO: D. MADRID	FECHA: 24/10/2022
DISEÑO: CRIST. PELDAR S.A.	FECHA:



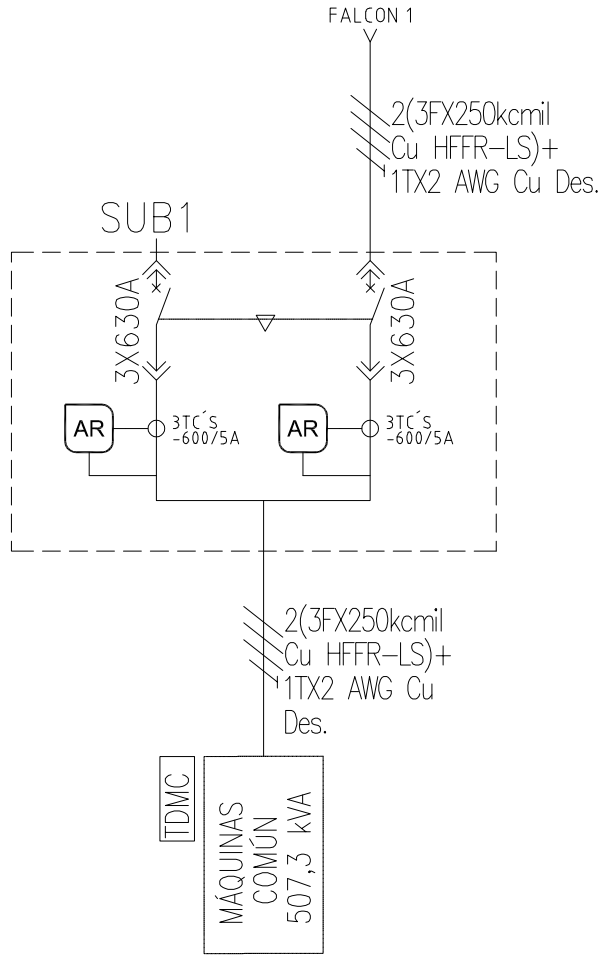
METALANDES S.A.S

CLIENTE: CRISTERIA PELDAR S.A.
 PROYECTO: DISTRIBUCIÓN PELDAR
 CONTENIDO: UNIFILAR

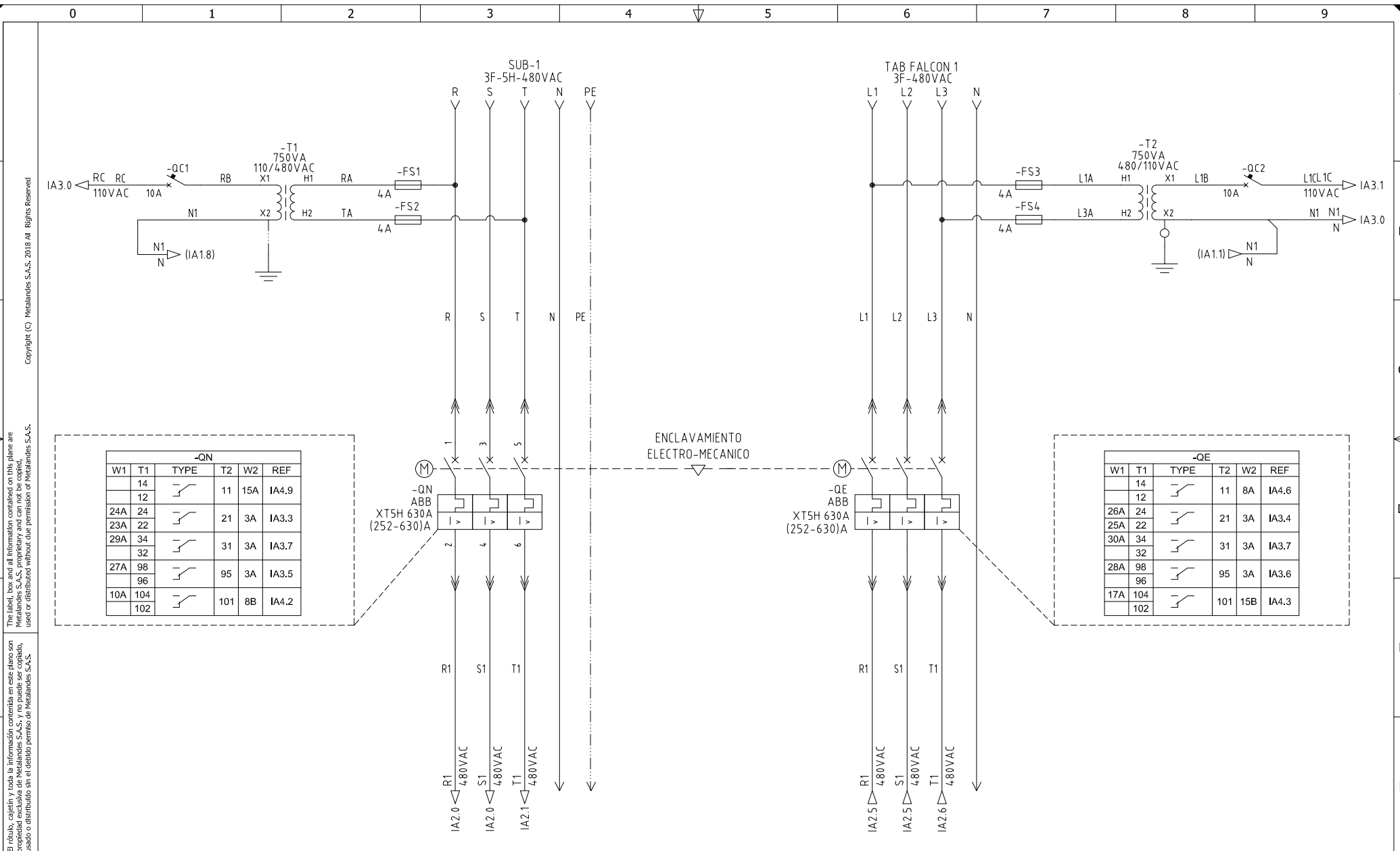
ORDEN DE PRODUCCIÓN: 27019-19
 TAB TRANSF MANUAL
 MAQUINAS COMUN
 RESPONSABLE DEL PROYECTO:
 A. CARMONA

VERSIÓN: 01
 ESQUEMA: IAU1
 HOJA:
 DE: 89
 FECHA DE IMPRESIÓN:
 07-24-2023

RUTA DE ARCHIVO: D:\1.TEMP DIBUJO\2022\PELDAR\OP 27019 DISTRIBUCION PELDAR\ELECTRICOS\IAU1 UNIFILAR.dwg



Copyright (C) Metalandes S.A.S. 2018 All Rights Reserved



-QN					
W1	T1	TYPE	T2	W2	REF
	14	-	11	15A	IA4.9
	12				
24A	24	-	21	3A	IA3.3
23A	22	-	31	3A	IA3.7
29A	34	-			
	32	-			
27A	98	-	95	3A	IA3.5
	96	-			
10A	104	-	101	8B	IA4.2
	102	-			

-QE					
W1	T1	TYPE	T2	W2	REF
	14	-	11	8A	IA4.6
	12				
26A	24	-	21	3A	IA3.4
25A	22	-	31	3A	IA3.7
30A	34	-			
	32	-			
28A	98	-	95	3A	IA3.6
	96	-			
17A	104	-	101	15B	IA4.3
	102	-			

DISEÑO PLANO:
D. MADRID
FECHA:
24/10/2022

DISEÑO:
CRIST. PELDAR S.A.
FECHA:

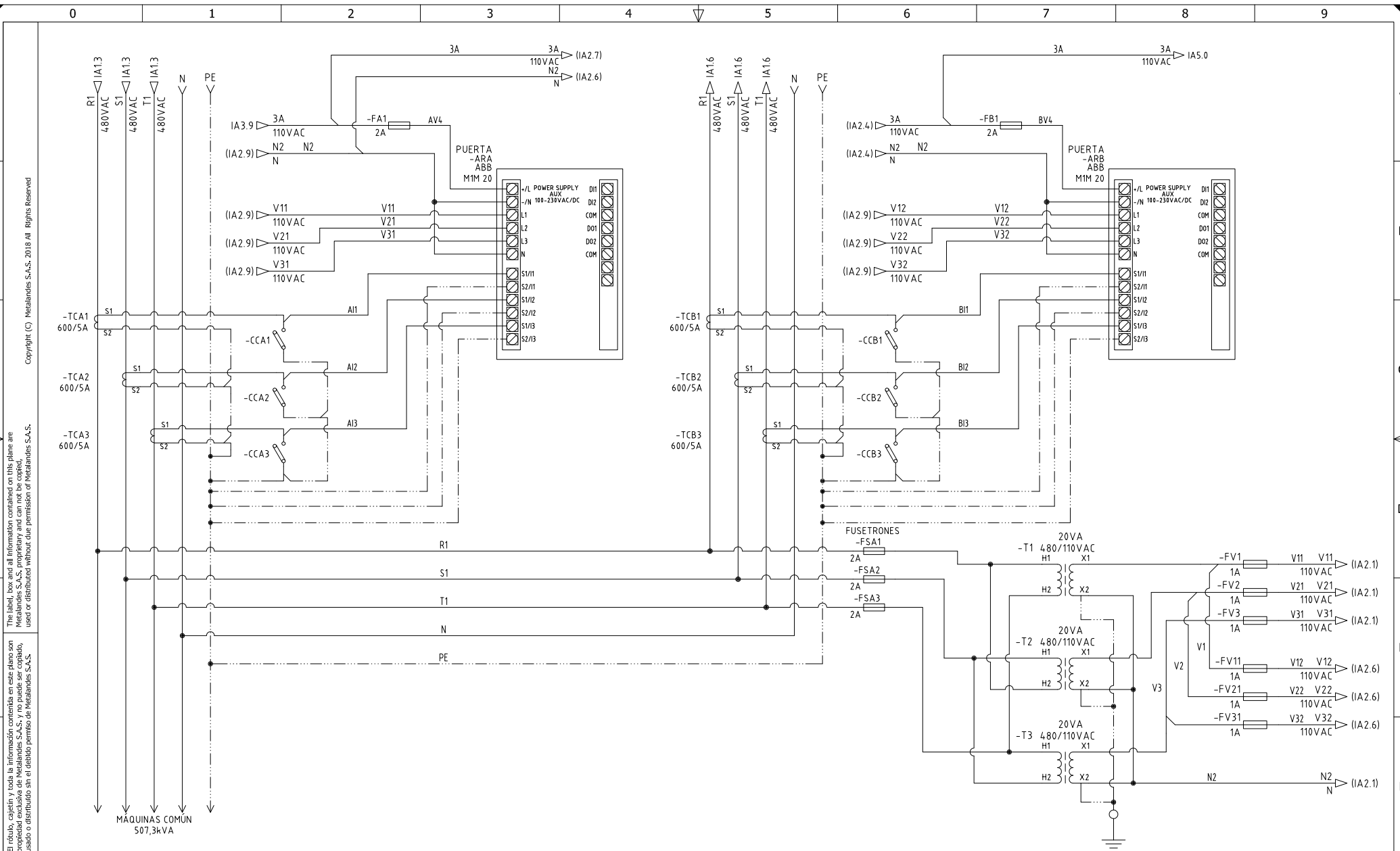


CLIENTE: CRISTALERIA PELDAR S.A.
PROYECTO: DISTRIBUCIÓN PELDAR
CONTENIDO: POTENCIA TRANSFERENCIA

RUTA DE ARCHIVO: D:\1.TEMP DIBUJO\2022\PELDAR\OP 27019 DISTRIBUCION PELDAR\ELECTRICOS\IA1 POTENCIA TRANSFERENCIA.dwg

ORDEN DE PRODUCCIÓN: 27019-19
TAB TRANSF MANUAL
MAQUINAS COMUN
RESPONSABLE DEL PROYECTO:
A. CARMONA

VERSIÓN: 01
ESQUEMA: IA1
HOJA:
DE: 165
FECHA DE IMPRESIÓN:
07-24-2023



El rótulo, cajetín y toda la información contenida en este plano son propiedad de METALANDES S.A.S. y no puede ser usado, usado o distribuido sin el debido permiso de METALANDES S.A.S.
 The label, box and all information contained on this plane are property of METALANDES S.A.S. and can not be used, used or distributed without the permission of METALANDES S.A.S.

Copyright (C) Metalandes S.A.S. 2018 All Rights Reserved

DISEÑO PLANO:	FECHA:
D. MADRID	24/10/2022
DISEÑO:	FECHA:
CRIST. PELDAR S.A.	



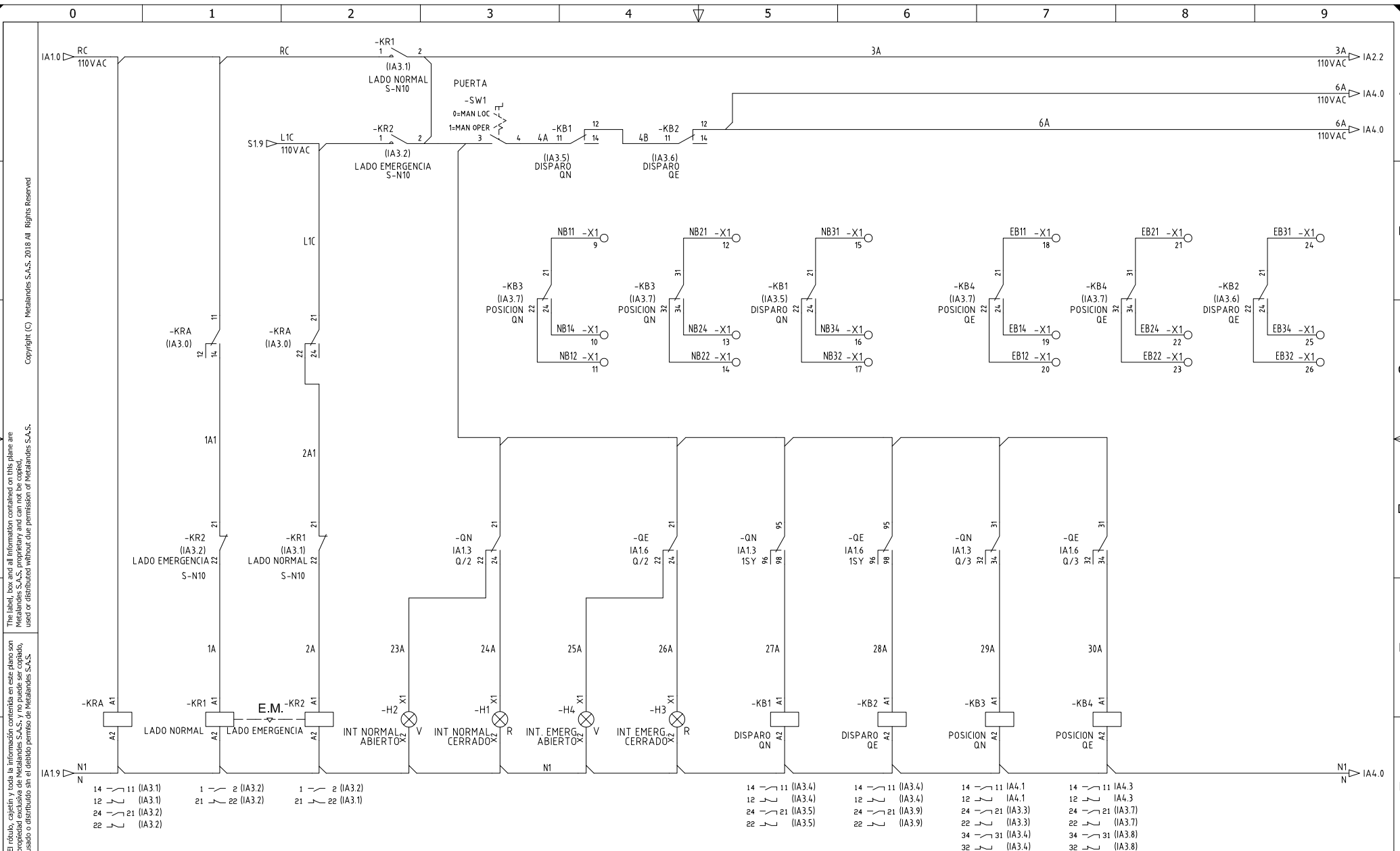
METALANDES S.A.S

CLIENTE: CRISTALERIA PELDAR S.A.
 PROYECTO: DISTRIBUCIÓN PELDAR
 CONTENIDO: ANALIZADOR DE REDES

ORDEN DE PRODUCCIÓN: 27019-19
 TAB TRANSF MANUAL
 MAQUINAS COMUN
 RESPONSABLE DEL PROYECTO:
 A. CARMONA

VERSIÓN: 01
ESQUEMA: IA2
HOJA:
DE: 166
FECHA DE IMPRESIÓN: 07-24-2023

RUTA DE ARCHIVO: D:\1.TEMP DIBUJO\2022\PI\PELDAR\OP 27019 DISTRIBUCION PELDAR\ELECTRICOS\IA2 ANALIZADOR DE REDES.dwg



El rótulo, cajetín y toda la información contenida en este plano son propiedad de METALANDES S.A.S. y no pueden ser copiados, usados o distribuidos sin el debido permiso de METALANDES S.A.S.

DISEÑO PLANO: 24/10/2022
 DISEÑO: CRIST. PELDAR S.A.

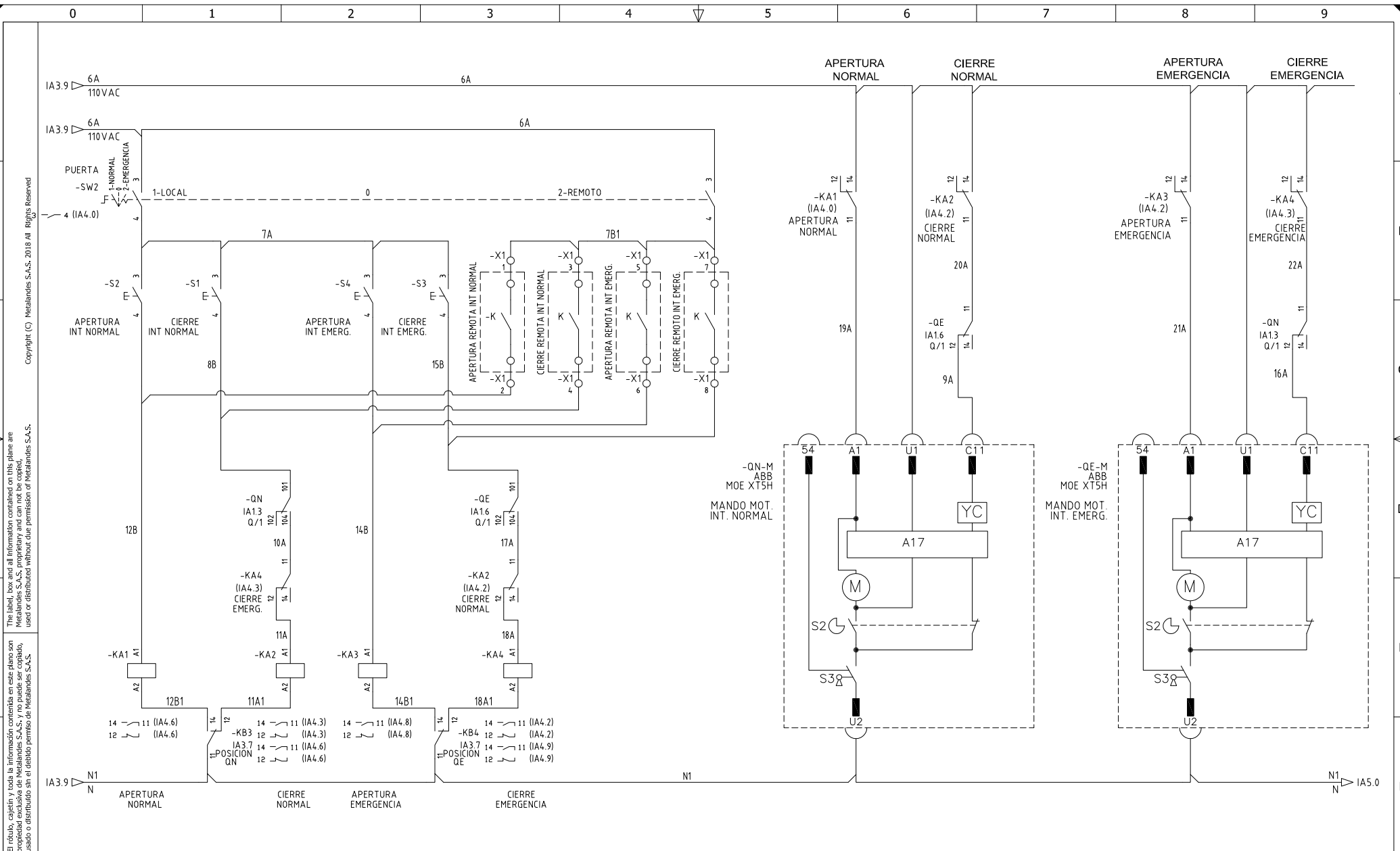


CLIENTE: CRISTALERIA PELDAR S.A.
 PROYECTO: DISTRIBUCIÓN PELDAR
 CONTENIDO: CONTROL TRANSFERENCIA

ORDEN DE PRODUCCIÓN: 27019-19
 TAB TRANSF MANUAL MAQUINAS COMUN
 RESPONSABLE DEL PROYECTO: A. CARMONA

VERSIÓN: 01
 ESQUEMA: IA3
 HOJA: DE: 167
 FECHA DE IMPRESIÓN: 07-24-2023

RUTA DE ARCHIVO: D:\1.TEMP DIBUJO\2022\PI\PELDAR\OP 27019 DISTRIBUCION PELDAR\ELECTRICOS\IA3 CONTROL TRANSFERENCIA.dwg



El rótulo, cajetín y toda la información contenida en este plano son propiedad de CRISTALERIA PELDAR S.A.S. y no pueden ser usados, copiados, distribuidos ni el diseño mismo de Peldar S.A.S. sin el consentimiento expreso de Peldar S.A.S.

DISEÑO PLANO: **D. MADRID**
 DISEÑO: **CRIST. PELDAR S.A.**
 FECHA: 24/10/2022



CLIENTE: **CRISTALERIA PELDAR S.A.**
 PROYECTO: **DISTRIBUCIÓN PELDAR**
 CONTENIDO: **CONTROL MANDOS MOTORIZADOS**
 RUTA DE ARCHIVO: D:\1.TEMP DIBUJO\2022\PI\PELDAR\OP 27019 DISTRIBUCION PELDAR\ELECTRICOS\IA4 CONTROL MANDOS MOTORIZADOS.dwg

ORDEN DE PRODUCCIÓN: **27019-19**
 TAB TRANSF MANUAL MAQUINAS COMUN
 RESPONSABLE DEL PROYECTO: **A. CARMONA**
 VERSIÓN: **01**
 ESQUEMA: **IA4**
 HOJA:
 DE: **168**
 FECHA DE IMPRESIÓN: 07-24-2023

DISEÑO PLANO: D. MADRID	FECHA: 24/10/2022
DISEÑO: CRIST. PELDAR S.A.	FECHA:



METALANDES S.A.S

CLIENTE: CRISTALERIA PELDAR S.A.
PROYECTO: DISTRIBUCIÓN PELDAR
CONTENIDO: CONTROL ILUMINACION Y TEMPERATURA
RUTA DE ARCHIVO: D:\1.TEMP DIBUJO\2022\PELDAR\OP 27019 DISTRIBUCION PELDAR\ELECTRICOS\IAS CONTROL ILUMINACION Y TEMPERATURA.dwg

ORDEN DE PRODUCCIÓN: 27019-19
TAB TRANSF MANUAL MAQUINAS COMUN
RESPONSABLE DEL PROYECTO: A. CARMONA

VERSIÓN: 01
ESQUEMA: IA5
HOJA:
DE: 174
FECHA DE IMPRESIÓN: 07-24-2023

