

Copyright (C) Metalandes S.A.S. 2018 All Rights Reserved

The label, box and all information contained on this plane are property of Metalandes S.A.S. and shall not be used, copied, modified, used or distributed without the permission of Metalandes S.A.S.

DISEÑO PLANO: D. MADRID	FECHA: 24/10/2022
DISEÑO: CRIST. PELDAR S.A.	FECHA:

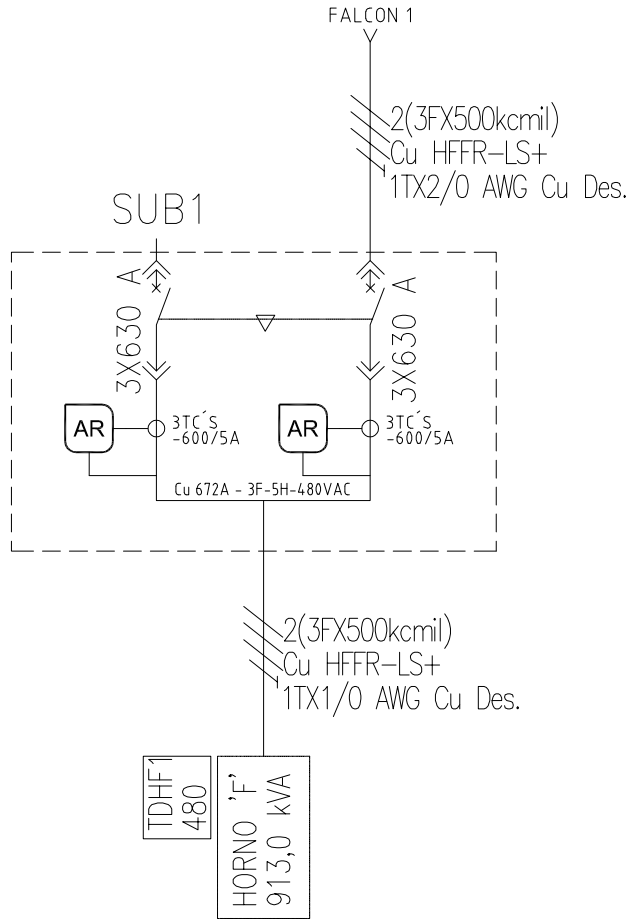


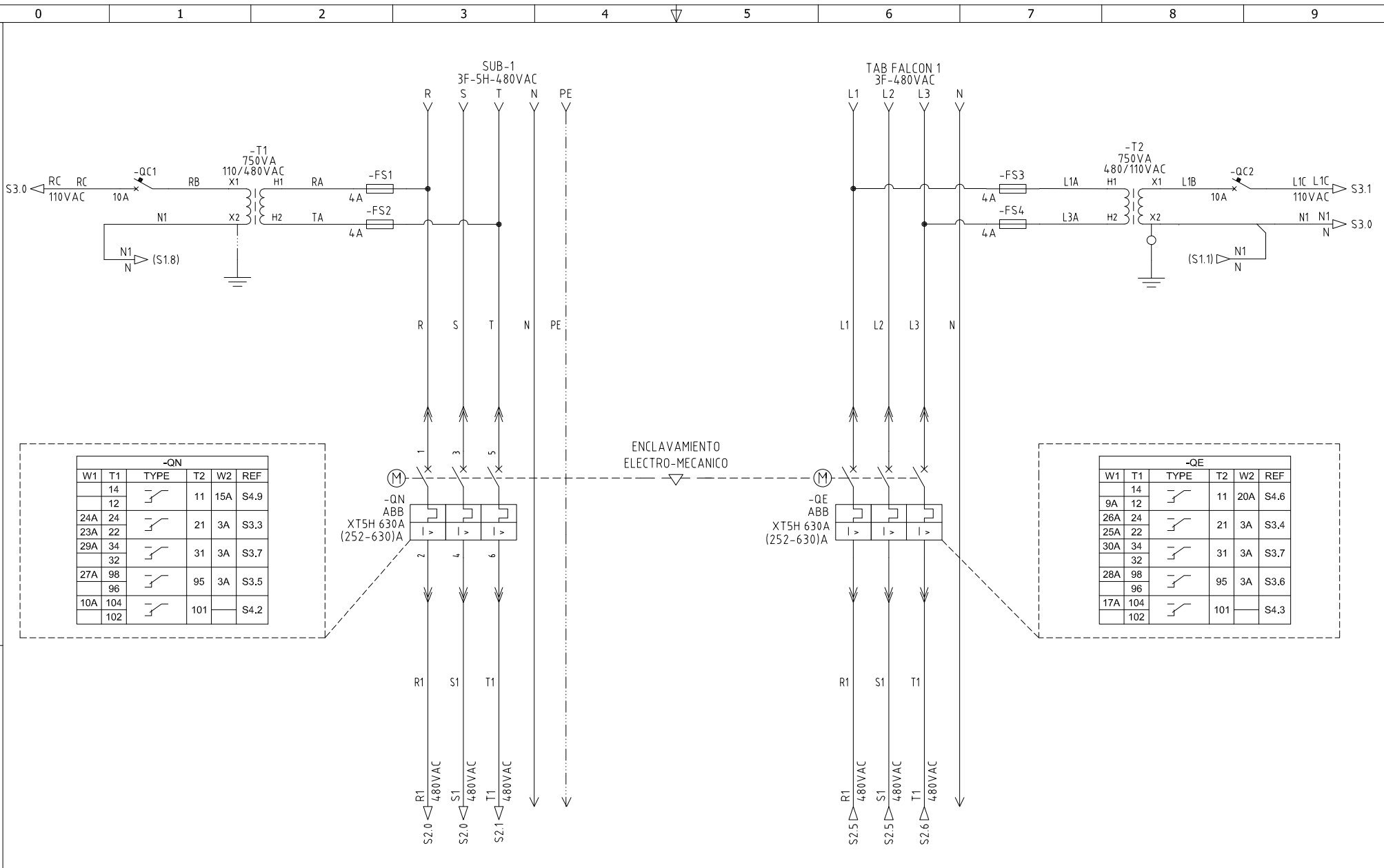
METALANDES S.A.S

CLIENTE: CRISTALERIA PELDAR S.A.
PROYECTO: DISTRIBUCIÓN PELDAR
CONTENIDO: UNIFILAR
RUTA DE ARCHIVO: D:\1.TEMP DIBUJO\2022\PELDAR\OP 27019 DISTRIBUCION PELDAR\ELECTRICOS\SU1 UNIFILAR.dwg

ORDEN DE PRODUCCIÓN: 27019-19
TAB TRANSF MANUAL HORNO F
RESPONSABLE DEL PROYECTO: A. CARMONA

VERSIÓN: 01
ESQUEMA: SU1
HOJA: 17
DE: 17
FECHA DE IMPRESIÓN: 07-24-2023





DISEÑO PLANO: D. MADRID
 DISEÑO: CRIST. PELDAR S.A.

FECHA: 24/10/2022



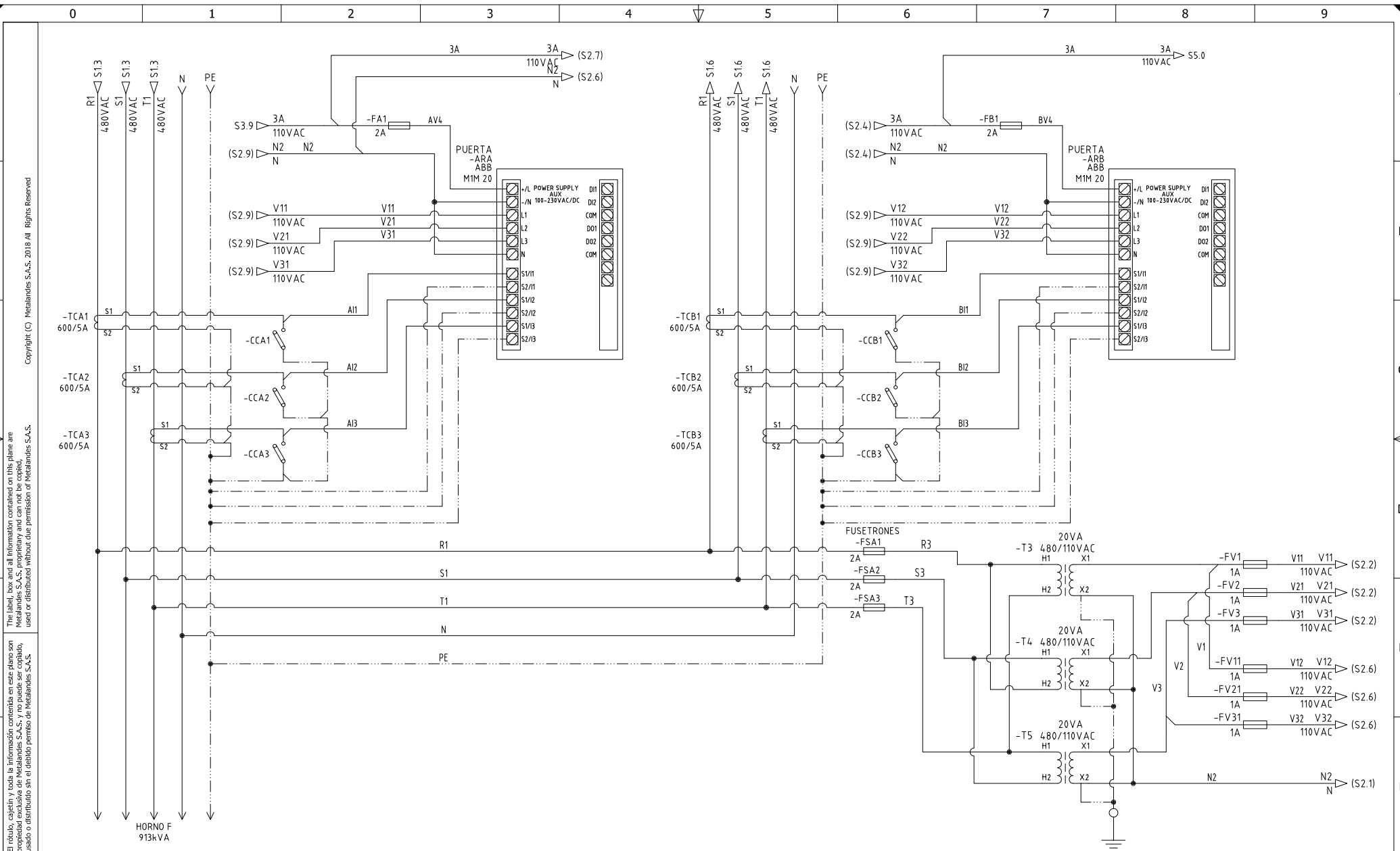
METALANDES S.A.S

CLIENTE: CRISTALERIA PELDAR S.A.
 PROYECTO: DISTRIBUCIÓN PELDAR
 CONTENIDO: POTENCIA TRANSFERENCIA

ORDEN DE PRODUCCIÓN: 27019-19
 TAB TRANSF MANUAL HORNO F

RESPONSABLE DEL PROYECTO: A. CARMONA

VERSIÓN: 01
 ESQUEMA: S1
 HOJA:
 DE: 155
 FECHA DE IMPRESIÓN: 07-24-2023



The label, box and all information contained on this plane are property of METALANDES S.A.S. and may not be used, copied, used or distributed without the permission of METALANDES S.A.S.

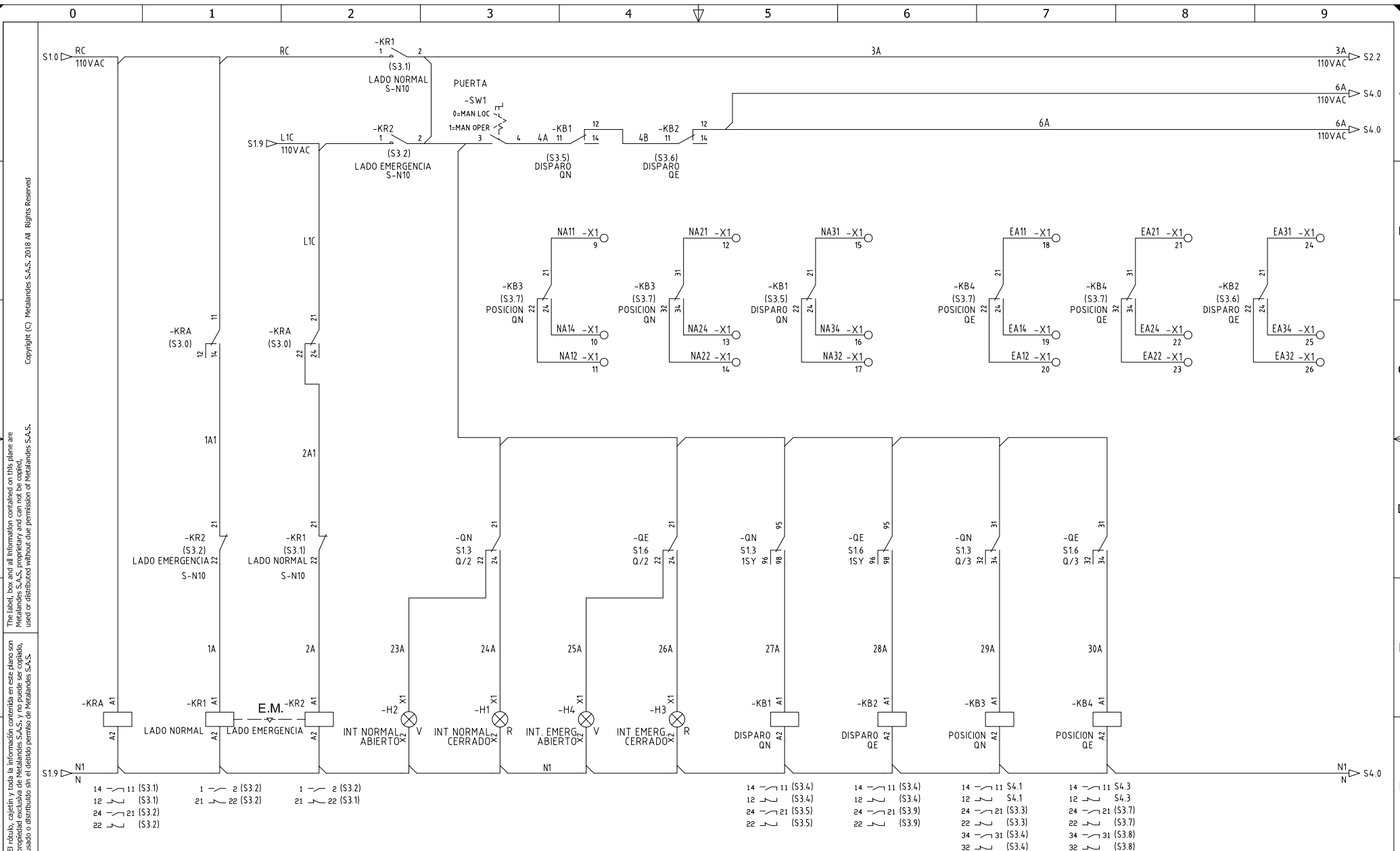
DISEÑO PLANO: FECHA: 24/10/2022
D. MADRID
 DISEÑO: FECHA:
CRIST. PELDAR S.A.



CLIENTE: CRISTALERIA PELDAR S.A.
 PROYECTO: DISTRIBUCIÓN PELDAR
 CONTENIDO: ANALIZADOR DE REDES

ORDEN DE PRODUCCIÓN: 27019-19
TAB TRANSF MANUAL HORNO F
 RESPONSABLE DEL PROYECTO:
A. CARMONA

VERSIÓN: 01
 ESQUEMA: S2
 HOJA:
 DE: 156
 FECHA DE IMPRESIÓN:
 07-24-2023



The label, box and all information contained on this plane are property of METALANDES S.A.S. and may not be reproduced, used or distributed without the permission of METALANDES S.A.S.

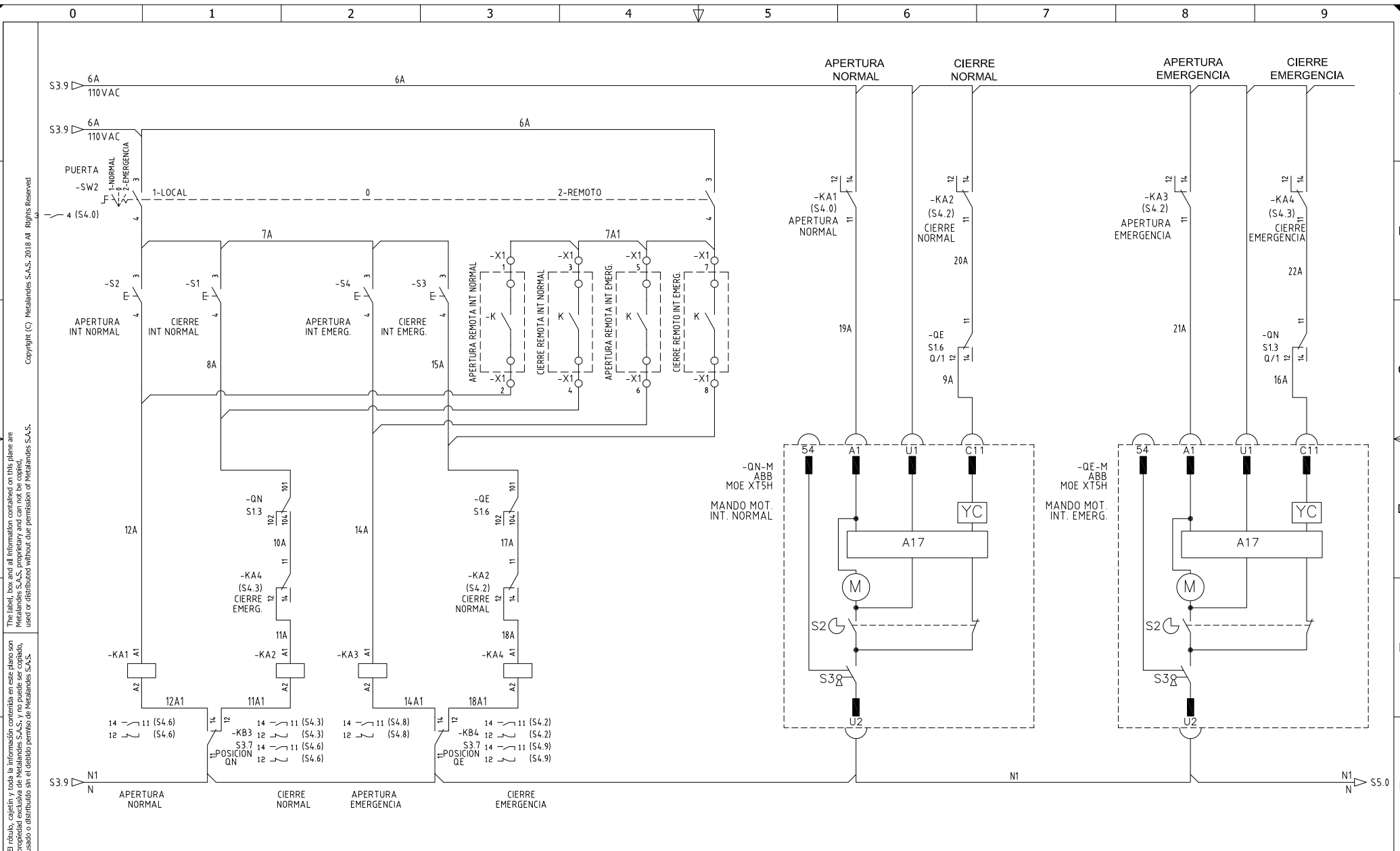
DISEÑO PLANO: 24/10/2022
 D. MADRID
 DISEÑO: CRIST. PELDAR S.A.



CLIENTE: CRISTALERIA PELDAR S.A.
 PROYECTO: DISTRIBUCIÓN PELDAR
 CONTENIDO: CONTROL TRANSFERENCIA

ORDEN DE PRODUCCIÓN: 27019-19
 TAB TRANSF MANUAL HORNO F
 RESPONSABLE DEL PROYECTO: A. CARMONA
 VERSIÓN: 01
 ESQUEMA: S3
 HOJA: DE: 157
 FECHA DE IMPRESIÓN: 07-24-2023

RUTA DE ARCHIVO: D:\1.TEMP DIBUJO\2022\P\PELDAR\OP 27019 DISTRIBUCION PELDAR\ELECTRICOS\S3 CONTROL TRANSFERENCIA.DWG



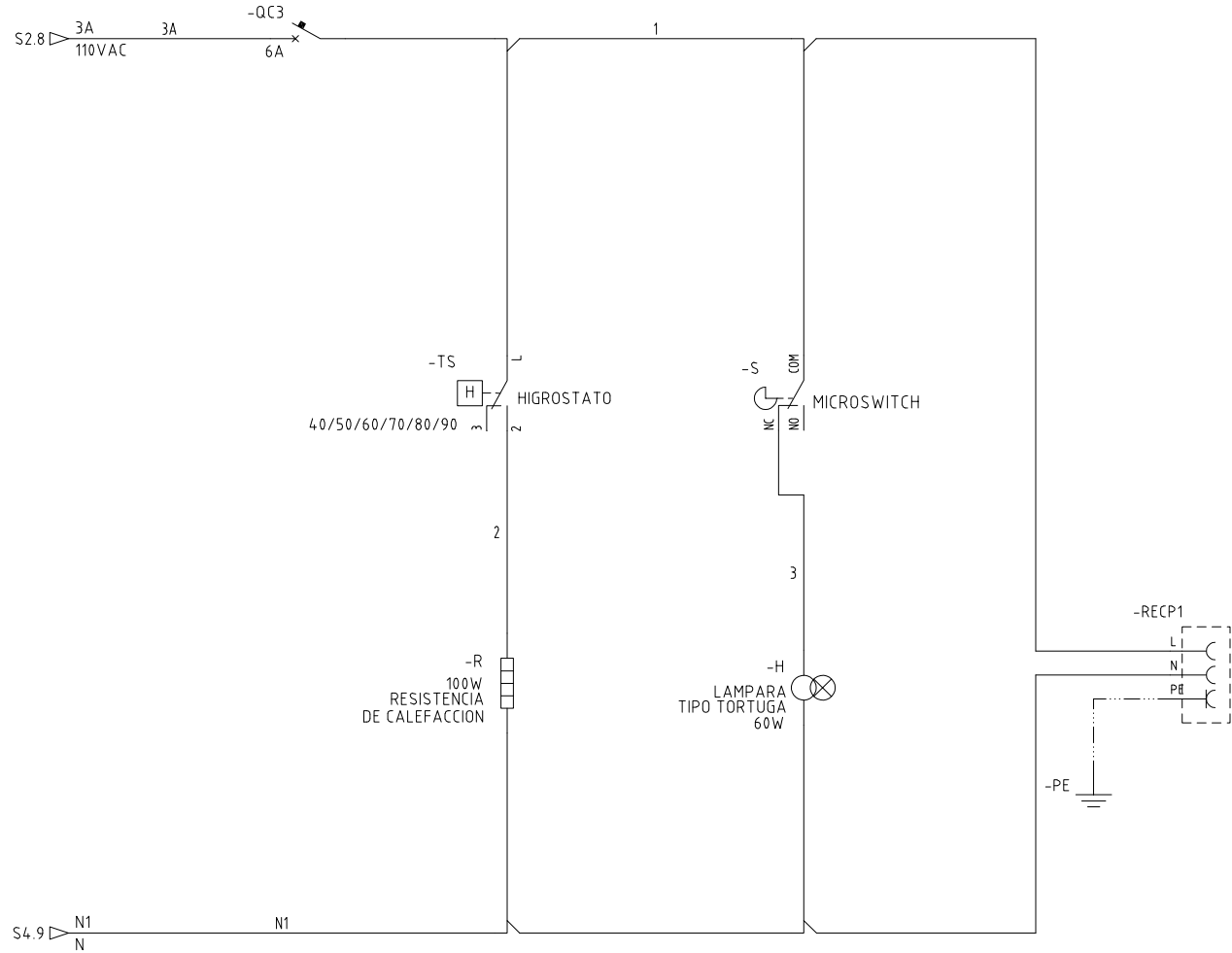
El rótulo, cajetín y toda la información contenida en este plano son propiedad de METALANDES S.A.S. y no pueden ser copiados, usados o distribuidos sin el debido permiso de METALANDES S.A.S.
 The label, box and all information contained on this plane are property of METALANDES S.A.S. and no can be copied, used or distributed without the permission of METALANDES S.A.S.

DISEÑO PLANO: **D. MADRID**
 FECHA: 24/10/2022
 DISEÑO: **CRIST. PELDAR S.A.**
 FECHA:



CLIENTE: **CRISTALERIA PELDAR S.A.**
 PROYECTO: **DISTRIBUCIÓN PELDAR**
 CONTENIDO: **CONTROL MANDOS MOTORIZADOS**
 RUTA DE ARCHIVO: D:\1.TEMP DIBUJO\2022\PI\PELDAR\OP 27019 DISTRIBUCION PELDAR\ELECTRICOS\S4 CONTROL MANDOS MOTORIZADOS.DWG

ORDEN DE PRODUCCIÓN: **27019-19**
 TAB TRANSF MANUAL HORNO F
 RESPONSABLE DEL PROYECTO: **A. CARMONA**
 VERSIÓN: **01**
 ESQUEMA: **S4**
 HOJA:
 DE: **158**
 FECHA DE IMPRESIÓN: 07-24-2023



DISEÑO PLANO: D. MADRID	FECHA: 24/10/2022
DISEÑO: CRIST. PELDAR S.A.	FECHA:



CLIENTE: CRISTALERIA PELDAR S.A.	ORDEN DE PRODUCCIÓN: 27019-19
PROYECTO: DISTRIBUCIÓN PELDAR	TAB TRANSF MANUAL HORNO F
CONTENIDO: CONTROL ILUMINACION Y TEMPERATURA	RESPONSABLE DEL PROYECTO: A. CARMONA
RUTA DE ARCHIVO: D:\1.TEMP DIBUJO\2022\PELDAR\OP 27019 DISTRIBUCION PELDAR\ELECTRICOS\55 CONTROL ILUMINACION Y TEMPERATURA.DWG	FECHA DE IMPRESIÓN: 07-24-2023

VERSIÓN: 01
ESQUEMA: S5
HOJA:
DE: 173