

## TABLERO DE DISTRIBUCIÓN BOMBA DE VACÍO TDBV

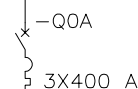
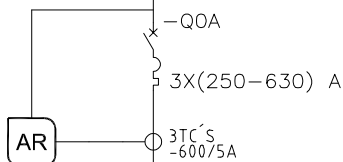
VIENE DE CDP480F2  
VER PLANO  
0556701-PG-EE-GRAL-06-0023

INTERCONEXIÓN  
TABLERO SÓTANO  
VER PLANO  
0556701-PG-EE-GRAL-06-0008

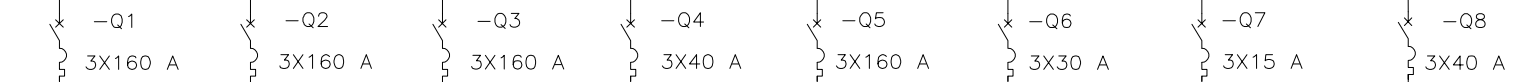
1(3F x 350 kcmil) Cu HFFR-LS  
(Ver nota 7)

1(3F x 250 kcmil) Cu HFFR-LS  
(Ver nota 7)

T. D BOMBA DE VACÍO  
INSTALADA (kVA): 359,1  
DIVERSIFICADA (kVA): 200,0



$V_n = 480 \text{ VAC}$ ,  $I_n = 672 \text{ A}$ ,  $30 \times 5 \text{ mm}^2$ ,  $I_{sc} = 30 \text{ kA}$ ,  $60 \text{ Hz}$ ,  $5\text{H } 3\text{F}+\text{T}+\text{N} \text{ (Cu)}$



2 AWG Cu  
Desnudo

Bomba de Vacío 1    Bomba de Vacío 2    Bomba de Vacío 3    Tomacorrientes    Reserva    Reserva    Reserva

POTENCIA  
INSTALADA  
(kVA)

92,0    92,0    92,0    24,9    1,8

El rótulo, cajetín y toda la información contenida en este plano son propiedad de METALANDES S.A.S. y no pueden ser copiados, usados o distribuidos sin el debido permiso de METALANDES S.A.S.

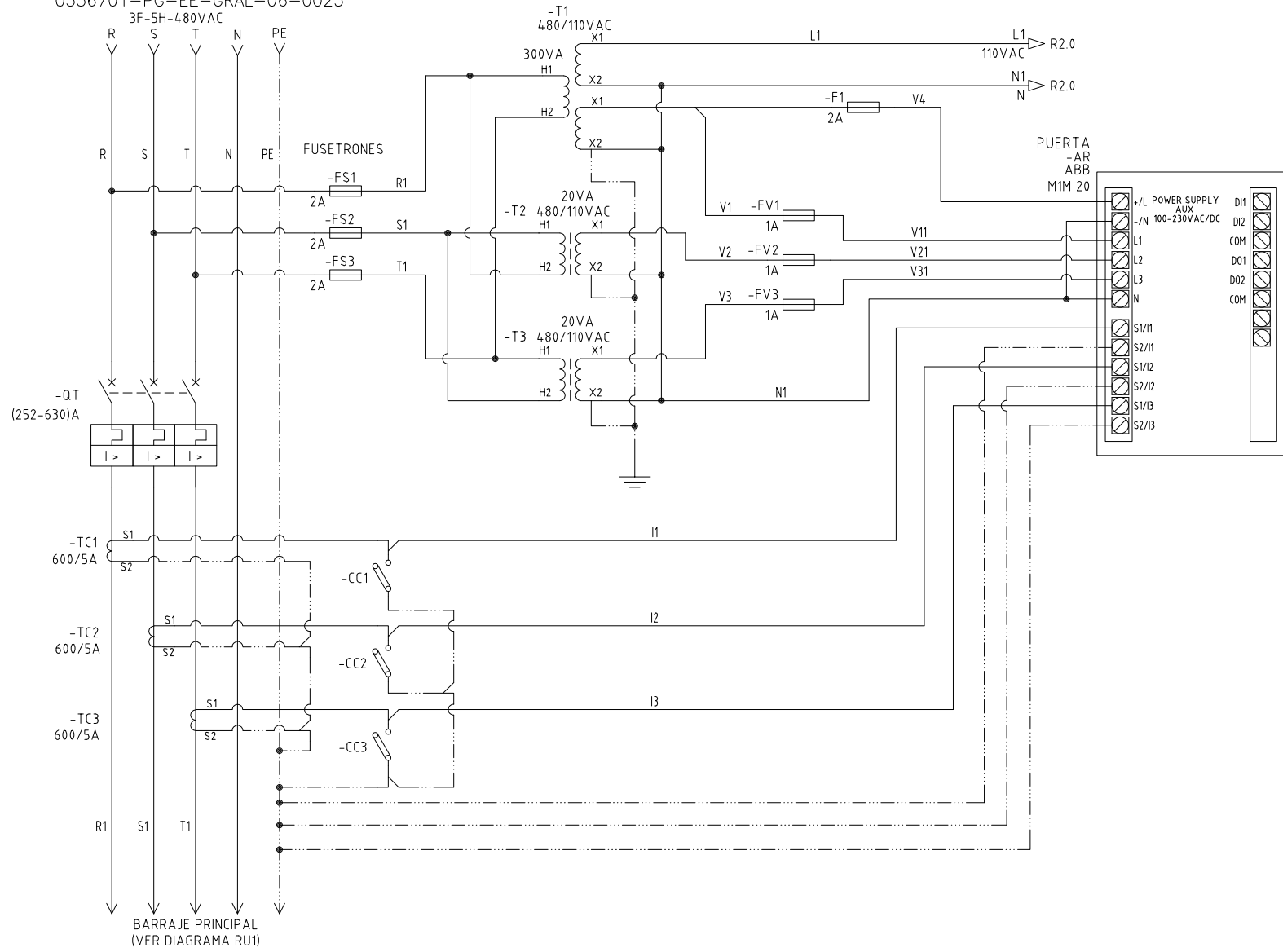
Copyright (C) Metalandes S.A.S. 2018 All Rights Reserved

DISEÑO PLANO: <b>D. MADRID</b>	FECHA: 24/10/2022
DISEÑO: <b>CRIST. PELDAR S.A.</b>	FECHA:



CLIENTE: <b>CRISTALERIA PELDAR S.A.</b>	ORDEN DE PRODUCCIÓN: <b>27019-18</b>	VERSIÓN: <b>01</b>
PROYECTO: <b>DISTRIBUCIÓN PELDAR</b>	TAB DIST BOMBA VACIO TDBV	ESQUEMA: <b>RU1</b>
CONTENIDO: <b>UNIFILAR</b>	RESPONSABLE DEL PROYECTO: <b>A. CARMONA</b>	HOJA: <b>17</b>
		DE: <b>17</b>
		FECHA DE IMPRESIÓN: 07-24-2023
RUTA DE ARCHIVO: D:\1.TEMP DIBUJO\2022\PELDAR\OP 27019 DISTRIBUCION PELDAR\ELECTRICOS\RU1 UNIFILAR.dwg		

VIENE DE CDP480F2  
VER PLANO  
0556701-PG-EE-GRAL-06-0023  
3F-5H-480VAC



The label, box and all information contained on this plane are property of METALANDES S.A.S. and may not be used, copied, used or distributed without the permission of METALANDES S.A.S.

DISEÑO PLANO: FECHA: 24/10/2022  
**D. MADRID**  
 DISEÑO: FECHA:  
**CRIST. PELDAR S.A.**



**METALANDES S.A.S**

CLIENTE: CRISTALERIA PELDAR S.A.  
 PROYECTO: DISTRIBUCIÓN PELDAR  
 CONTENIDO: ANALIZADOR DE REDES

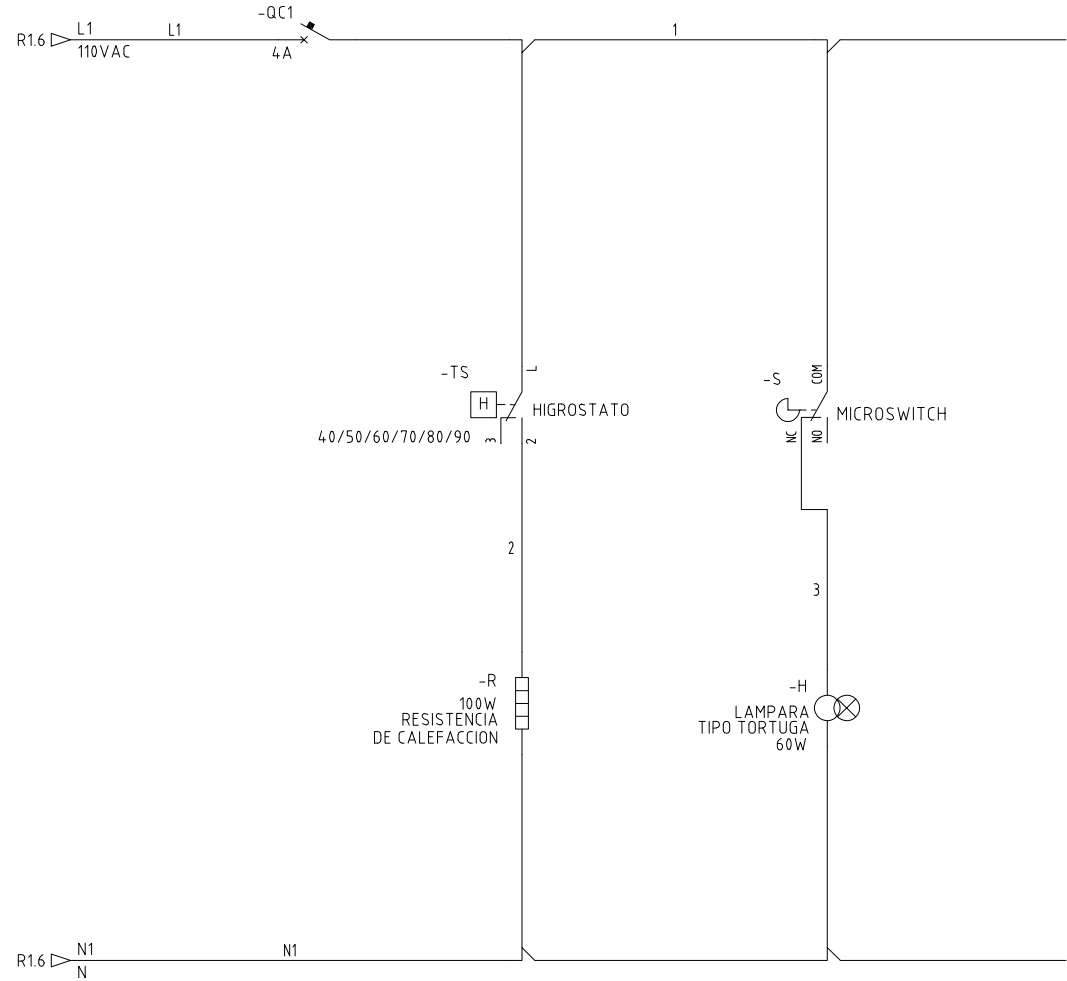
ORDEN DE PRODUCCIÓN: 27019-18  
 TAB DIST BOMBA VACIO  
 TDBV  
 RESPONSABLE DEL PROYECTO:  
**A. CARMONA**

VERSIÓN: 01  
 ESQUEMA: R1  
 HOJA:  
 DE: 130  
 FECHA DE IMPRESIÓN:  
 07-24-2023

RUTA DE ARCHIVO: D:\1.TEMP DIBUJO\2022\PA\PELDAR\OP 27019 DISTRIBUCION PELDAR\ELECTRICOS\R1 ANALIZADOR DE REDES.DWG

Copyright (C) Metalandes S.A.S. 2018 All Rights Reserved

The label, box and all information contained on this plane are property of Metalandes S.A.S. and no part of it may be reproduced, stored in a retrieval system, or transmitted in any form or by any means, electronic, mechanical, photocopying, recording, or by any information storage and retrieval system, without the prior written permission of Metalandes S.A.S.



DISEÑO PLANO: <b>D. MADRID</b>	FECHA: 24/10/2022
DISEÑO: <b>CRIST. PELDAR S.A.</b>	FECHA:



**METALANDES S.A.S**

CLIENTE: <b>CRISTALERIA PELDAR S.A.</b>
PROYECTO: <b>DISTRIBUCIÓN PELDAR</b>
CONTENIDO: <b>CONTROL ILUMINACION Y TEMPERATURA</b>
RUTA DE ARCHIVO: <b>D:\1.TEMP DIBUJO\2022\1PELDAR\OP 27019 DISTRIBUCION PELDAR\ELECTRICOS\R2 CONTROL ILUMINACION Y TEMPERATURA.DWG</b>

ORDEN DE PRODUCCIÓN: <b>27019-18</b>	VERSIÓN: <b>01</b>
TAB DIST BOMBA VACIO TDBV	ESQUEMA: <b>R2</b>
RESPONSABLE DEL PROYECTO: <b>A. CARMONA</b>	HOJA:
	DE: <b>131</b>
	FECHA DE IMPRESIÓN: 07-24-2023