

TABLERO DE DISTRIBUCIÓN DECORADO TDDECO

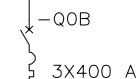
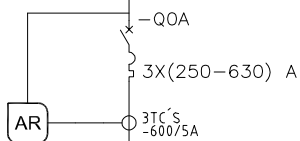
VIENE DE CDP480F2
VER PLANO
0556701-PG-EE-GRAL-06-0023

INTERCONEXIÓN
TABLERO PALETIZADO 2
VER PLANO
0556701-PG-EE-GRAL-06-0011

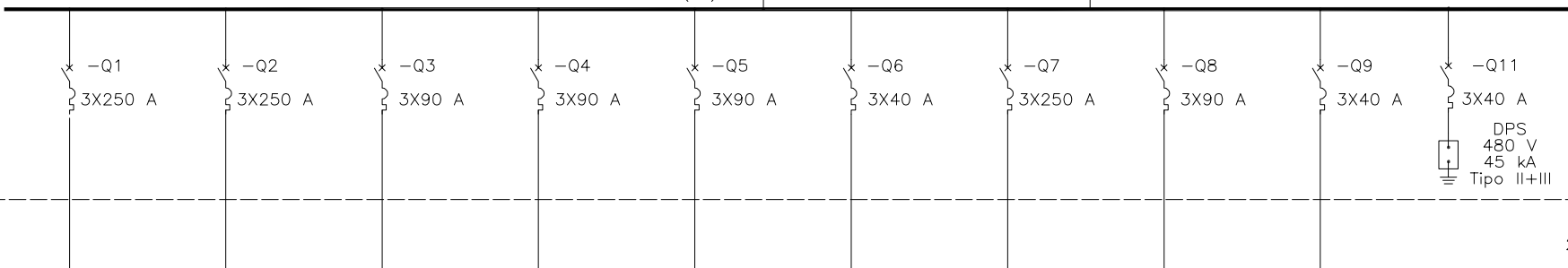
5 (3F x 250 kcmil) Cu HFFR-LS
(Ver nota 7)

1(3F x 350 kcmil) Cu HFFR-LS
(Ver nota 7)

T. D DECORADO
INSTALADA (kVA): 689,7
DIVERSIFICADA (kVA): 383,8



$V_n = 480 \text{ VAC}$, $I_n = 672 \text{ A}$, $30 \times 5 \text{ mm}^2$, $I_{sc} = 25 \text{ kA}$, 60 Hz , $5H \text{ 3F+T+N (Cu)}$



Decoracion
Lehr - F1
(Ver nota 1)

Decoracion
Lehr - F2
(Ver nota 1)

Decorador
2 - F1

Decorador
1 - F2

Decorador
1 - F1

Tomacorrientes

Reserva

Reserva

Reserva

POTENCIA
INSTALADA
(kVA)

166,7

166,7

55,6

55,6

58,2

24,9

1,8

DISEÑO PLANO:
D. MADRID
DISEÑO:
CRIST. PELDAR S.A.

FECHA:
24/10/2022
FECHA:



METALANDES S.A.S

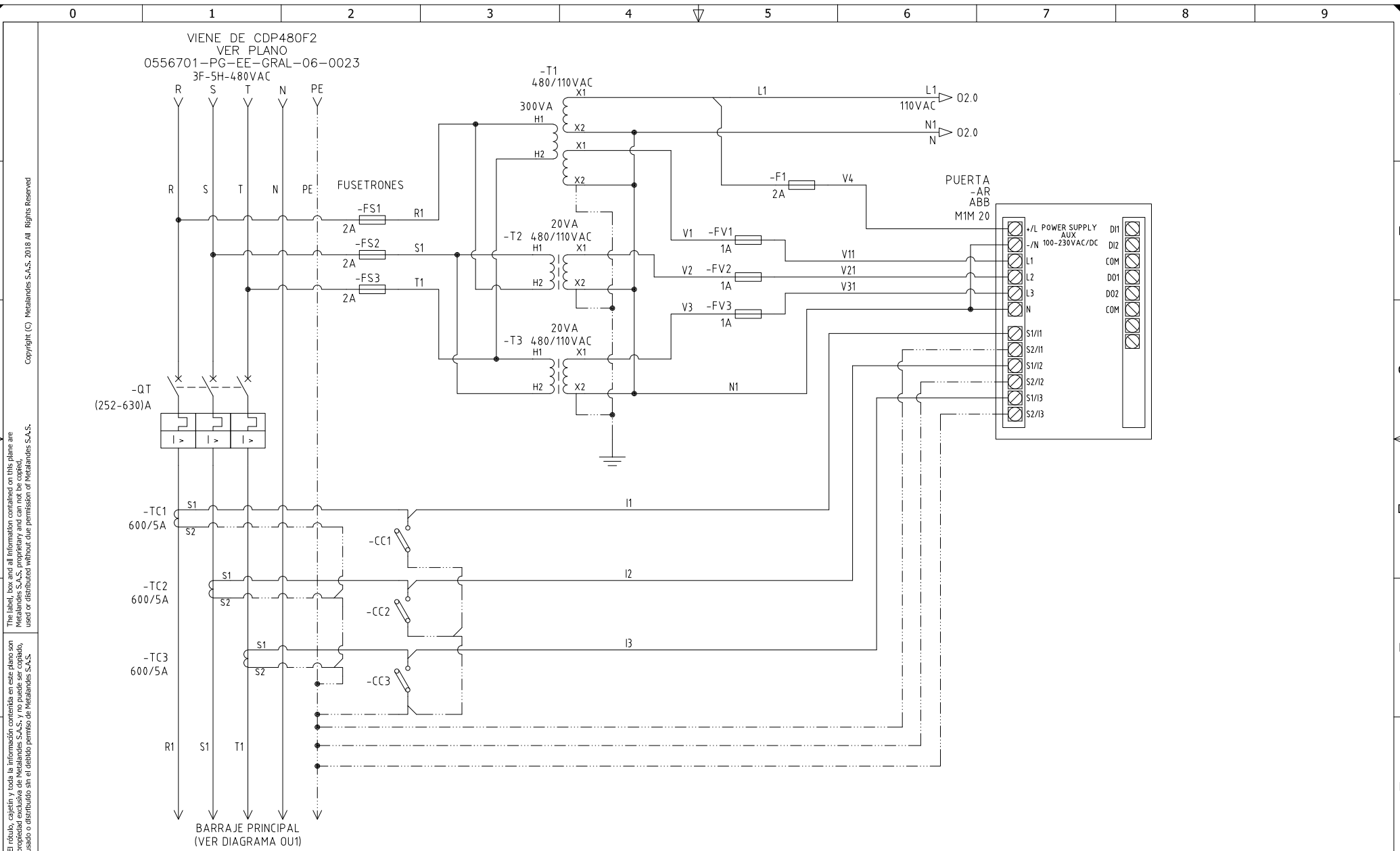
CLIENTE: CRISTALERIA PELDAR S.A.
PROYECTO: DISTRIBUCIÓN PELDAR
CONTENIDO: UNIFILAR

ORDEN DE PRODUCCIÓN: 27019-15
TAB DIST DECORADO
TDDECO
RESPONSABLE DEL PROYECTO:
A. CARMONA

VERSIÓN: 01
ESQUEMA: OU1
HOJA: 17
DE: 17
FECHA DE IMPRESIÓN:
07-24-2023

RUTA DE ARCHIVO: D:\1.TEMP DIBUJO\2022\PELDAR\OP 27019 DISTRIBUCION PELDAR\ELECTRICOS\OU1 UNIFILAR.dwg

The label, box and all information contained on this plane are property of CRIST. PELDAR S.A.S. and may not be reproduced, used or distributed without the permission of METALANDES S.A.S.



The label, box and all information contained on this plane are property of METALANDES S.A.S. and may not be reproduced, used or distributed without the permission of METALANDES S.A.S.
 El rótulo, cajetín y toda la información contenida en este plano son propiedad de METALANDES S.A.S. y no pueden ser reproducidos, usados o distribuidos sin el debido permiso de METALANDES S.A.S.

DISEÑO PLANO: 24/10/2022
D. MADRID
 DISEÑO: FECHA:
CRIST. PELDAR S.A.



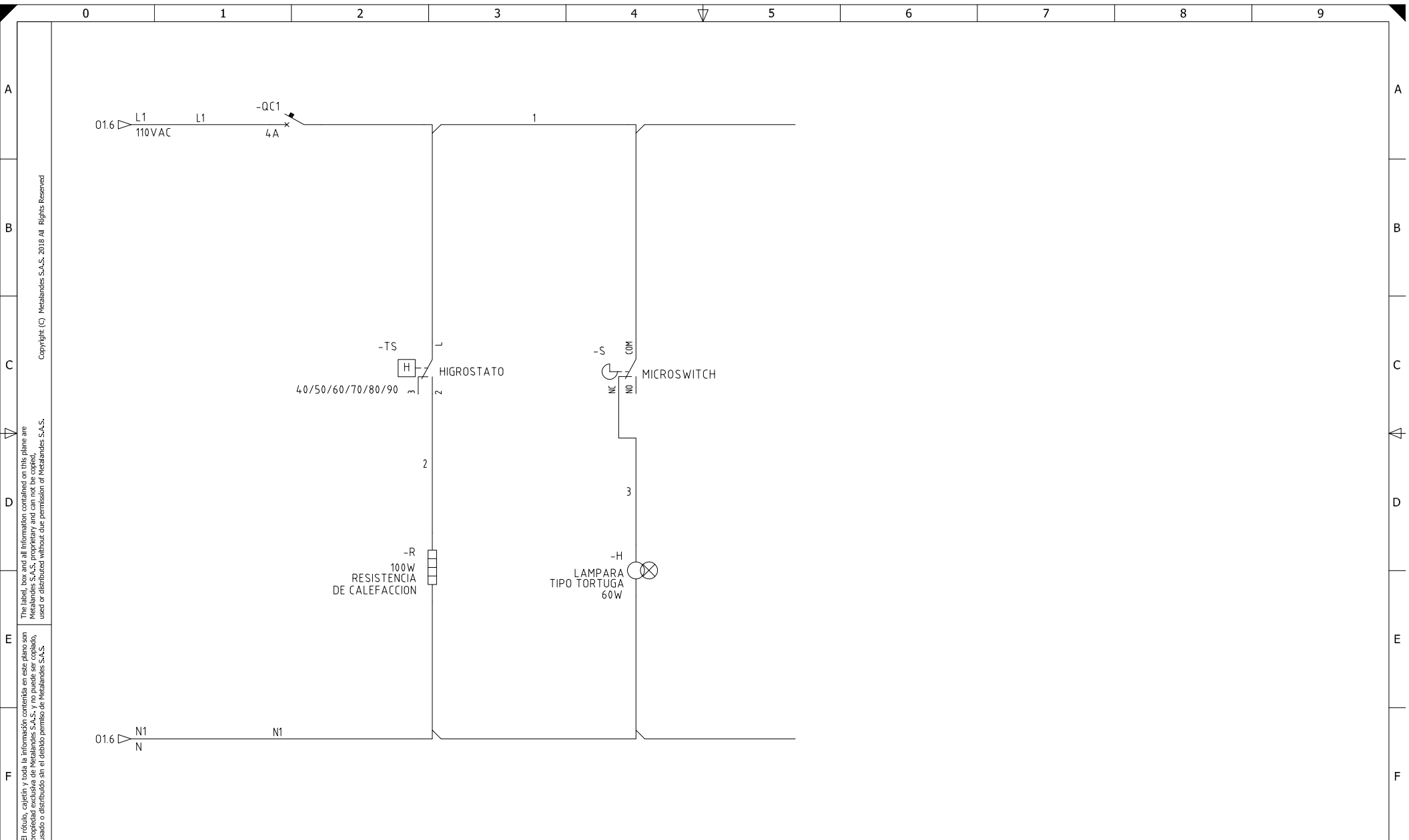
METALANDES S.A.S

CLIENTE: CRISTALERIA PELDAR S.A.
 PROYECTO: DISTRIBUCIÓN PELDAR
 CONTENIDO: ANALIZADOR DE REDES

ORDEN DE PRODUCCIÓN: 27019-15
 TAB DIST DECORADO
 TIDDECO
 RESPONSABLE DEL PROYECTO:
A. CARMONA

VERSIÓN: 01
 ESQUEMA: O1
 HOJA:
 DE: 124
 FECHA DE IMPRESIÓN:
 07-24-2023

RUTA DE ARCHIVO: D:\1.TEMP DIBUJO\2022\PA\PELDAR\OP 27019 DISTRIBUCION PELDAR\ELECTRICOS\01 ANALIZADOR DE REDES.DWG



Copyright (C) Metalandes S.A.S. 2018 All Rights Reserved

The label, box and all information contained on this plane are property of Metalandes S.A.S. and no part of it may be reproduced, stored in a retrieval system, or distributed without the permission of Metalandes S.A.S.

DISEÑO PLANO: D. MADRID	FECHA: 24/10/2022
DISEÑO: CRIST. PELDAR S.A.	FECHA:



METALANDES S.A.S

CLIENTE: CRISTALERIA PELDAR S.A.
PROYECTO: DISTRIBUCIÓN PELDAR
CONTENIDO: CONTROL ILUMINACION Y TEMPERATURA
RUTA DE ARCHIVO: D:\1.TEMP DIBUJO\2022\1\PELDAR\OP 27019 DISTRIBUCION PELDAR\ELECTRICOS\02 CONTROL ILUMINACION Y CALEFACCION.DWG

ORDEN DE PRODUCCIÓN: 27019-15
TAB DIST DECORADO TIDDECO
RESPONSABLE DEL PROYECTO: A. CARMONA

VERSIÓN: 01
ESQUEMA: O2
HOJA:
DE: 125
FECHA DE IMPRESIÓN: 07-24-2023