

0 1 2 3 4 5 6 7 8 9

### TABLERO DE DISTRIBUCIÓN BATCH HOUSE 480 V TDBH

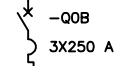
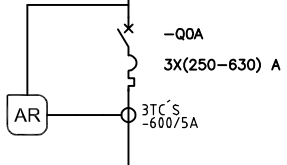
VIENE DE TRANSFERENCIA 480 V LA  
CUAL SE CONECTA DESDE CDP480F2  
Y SUB 9 VER PLANO  
0556701-PG-EE-GRAL-06-0023

INTERCONEXIÓN  
TDHF-480  
VER PLANO  
0556701-PG-EE-GRAL-06-0004

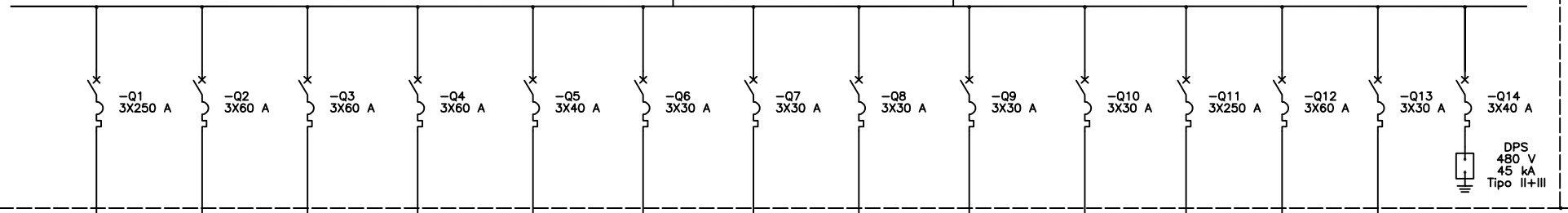
1(3F x 500 kcmil) Cu HFFR-LS  
(Ver nota 7)

1(3F x 250 kcmil) Cu HFFR-LS  
(Ver nota 7)

TABLERO DE BATCH HOUSE (TDBH)  
INSTALADA (kVA): 450,2  
DIVERSIFICADA (kVA): 180,7



Vn=480 V, In=792 A, 40x5 mm, Isc= 50kA, 60Hz, 4H 3F+T (Cu)



POTENCIA INSTALADA (kVA)	MIXER BATCH HOUSE #3	ELEVADOR DE MATERIA PRIMA	ELEVADOR PARA CASCO INTERNO	ELEVADOR PARA PREHEATER	TOMACORRIENTES	CONVEYOR ENTRE MIXER Y ELEVADOR DE MATERIA PRIMA	CONVEYOR ENTRE ELEVADOR DE MATERIA PRIMA Y BATCH BINS	CONVEYOR REVERSIBLE ENTRE BATCH BINS	DIVERTER PARA CASCO INTERNO	DIVERTER PARA BINES HORNO F	RESERVA	RESERVA	RESERVA
115,0	37,3	37,3	37,3	24,9	14,6	19,1	19,1	14,6	14,6	1,9			

Copyright (C) Metalandes S.A.S. 2018 All Rights Reserved

The label, box and all information contained on this plane are property of Metalandes S.A.S. No part of this document may be used or distributed without the permission of Metalandes S.A.S.

El rótulo, cajetín y toda la información contenida en este plano son propiedad de Metalandes S.A.S. No parte de este documento puede ser usado o distribuido sin el consentimiento de Metalandes S.A.S.

DISEÑO PLANO: <b>D. MADRID</b>	FECHA: 24/10/2022
DISEÑO: <b>CRIST. PELDAR S.A.</b>	FECHA:



# METALANDES S.A.S

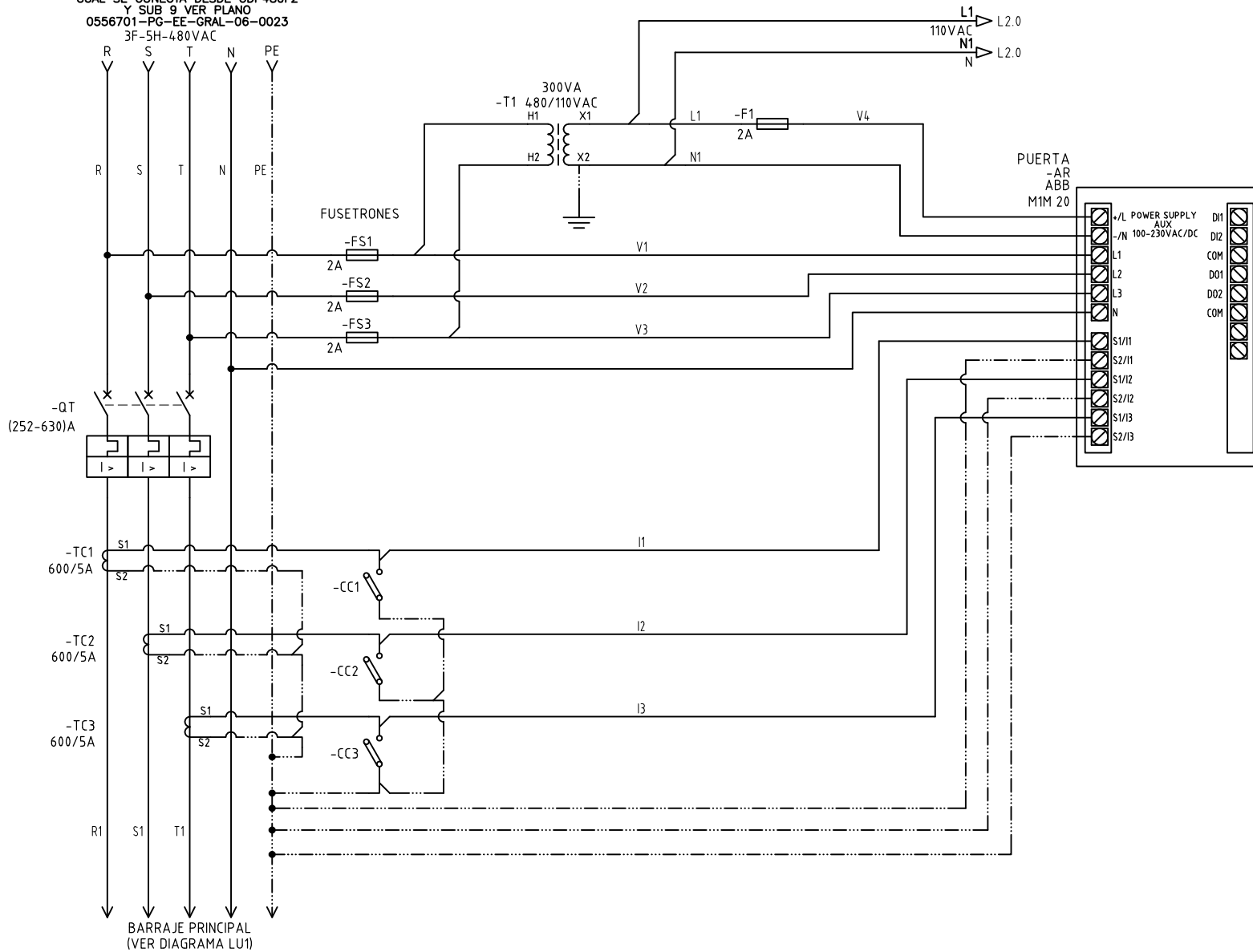
CLIENTE: CRISTALERIA PELDAR S.A.  
PROYECTO: DISTRIBUCIÓN PELDAR  
CONTENIDO: UNIFILAR

ORDEN DE PRODUCCIÓN: 27019-12  
TAB DIST. BACH HOUSE  
TDBH-480  
RESPONSABLE DEL PROYECTO:  
A. CARMONA

VERSIÓN: 01  
ESQUEMA: LU1  
HOJA: 17  
DE: 17  
FECHA DE IMPRESIÓN:  
11-01-2022

RUTA DE ARCHIVO: D:\1.TEMP DIBUJO\2022\PELDAR\OP 27019 DISTRIBUCION PELDAR\ELECTRICOS\LU1 UNIFILAR.dwg

VIENE DE TRANSFERENCIA 480 V LA CUAL SE CONECTA DESDE CDP480F2 Y SUB 9 VER PLANO 0556701-PG-EE-GRAL-06-0023 3F-SH-480VAC



The label, box and all information contained on this plane are the property of METALANDES S.A.S. and shall not be used or distributed without the permission of METALANDES S.A.S.

DISEÑO PLANO: FECHA: 24/10/2022  
**D. MADRID**  
 DISEÑO: FECHA:  
**CRIST. PELDAR S.A.**



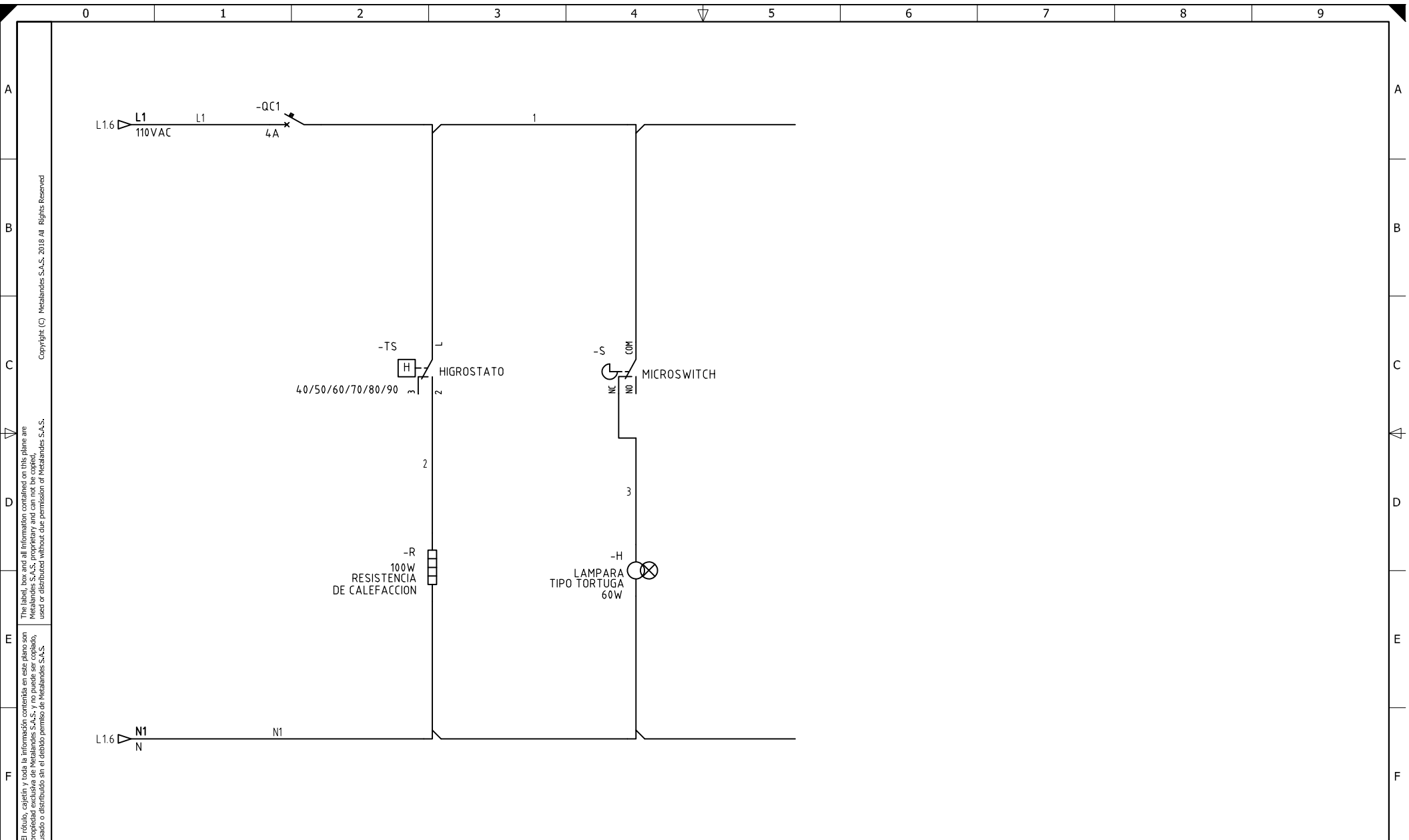
**METALANDES S.A.S**

CLIENTE: CRISTALERIA PELDAR S.A.  
 PROYECTO: DISTRIBUCIÓN PELDAR  
 CONTENIDO: ANALIZADOR DE REDES

ORDEN DE PRODUCCIÓN: 27019-12  
 TAB DIST. BACH HOUSE  
 TDBH-480  
 RESPONSABLE DEL PROYECTO:  
**A. CARMONA**

VERSIÓN: 01  
 ESQUEMA: L1  
 HOJA:  
 DE: 118  
 FECHA DE IMPRESIÓN:  
 11-01-2022

RUTA DE ARCHIVO: D:\1.TEMP DIBUJO\2022\PI\PELDAR\OP 27019 DISTRIBUCION PELDAR\ELECTRICOS\L1 ANALIZADOR DE REDES.DWG



Copyright (C) Metalandes S.A.S. 2018 All Rights Reserved

The label, box and all information contained on this plane are property of Metalandes S.A.S. No part of this drawing may be used or distributed without the permission of Metalandes S.A.S.

DISEÑO PLANO: <b>D. MADRID</b>	FECHA: 24/10/2022
DISEÑO: <b>CRIST. PELDAR S.A.</b>	FECHA:



**METALANDES S.A.S**

CLIENTE: <b>CRISTALERIA PELDAR S.A.</b>
PROYECTO: <b>DISTRIBUCIÓN PELDAR</b>
CONTENIDO: <b>CONTROL ILUMINACION Y TEMPERATURA</b>
RUTA DE ARCHIVO: <b>D:\1.TEMP DIBUJO\2022\1PELDAR\OP 27019 DISTRIBUCION PELDAR\ELECTRICOS\L2 CONTROL ILUMINACION Y TEMPERATURA.DWG</b>

ORDEN DE PRODUCCIÓN: <b>27019-12</b>	VERSIÓN: <b>01</b>
TAB DIST. BACH HOUSE TDBH-480	ESQUEMA: <b>L2</b>
RESPONSABLE DEL PROYECTO: <b>A. CARMONA</b>	HOJA:
	DE: <b>119</b>
	FECHA DE IMPRESIÓN: 11-01-2022