

Copyright (C) Metalandes S.A.S. 2018 All Rights Reserved

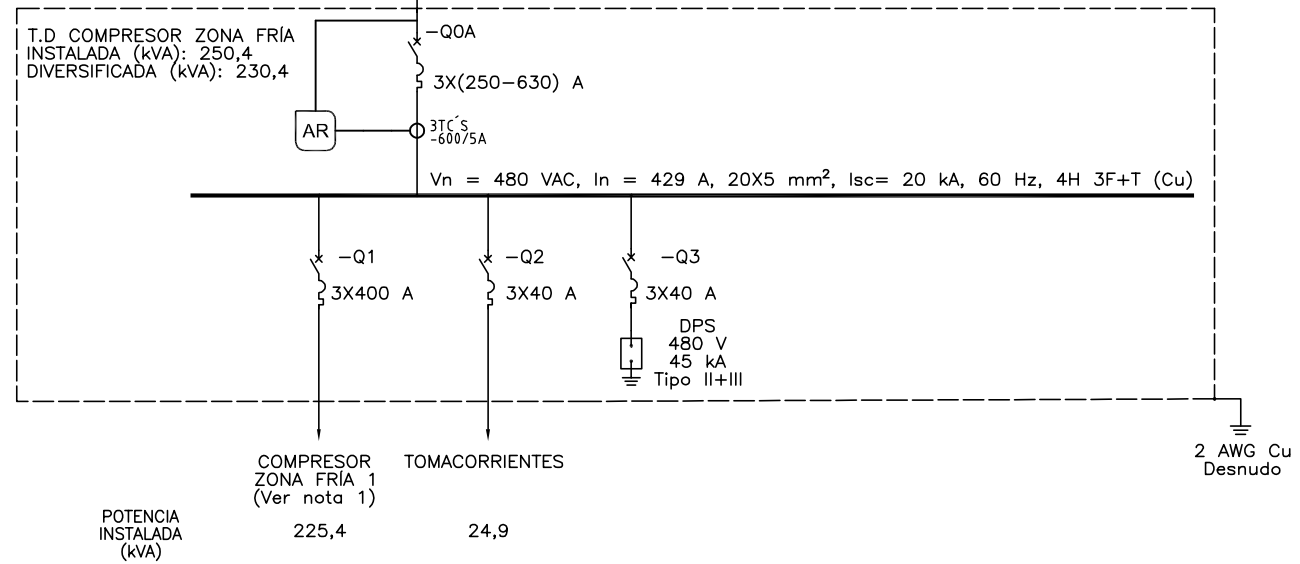
El rótulo, cajetín y toda la información contenida en este plano son propiedad de METALANDES S.A.S. y no pueden ser usados, copiados, distribuidos ni modificados sin el consentimiento expreso de METALANDES S.A.S.

0 1 2 3 4 5 6 7 8 9

TABLERO DE DISTRIBUCIÓN COMPRESOR ZONA FRÍA
TCOMP

VIENE DE CDP480F1
VER PLANO
0556701-PG-EE-GRAL-06-0023

1(3F x 500 kcmil) Cu HFFR-LS
(Ver nota 7)



DISEÑO PLANO: D. MADRID	FECHA: 24/10/2022
DISEÑO: CRIST. PELDAR S.A.	FECHA:

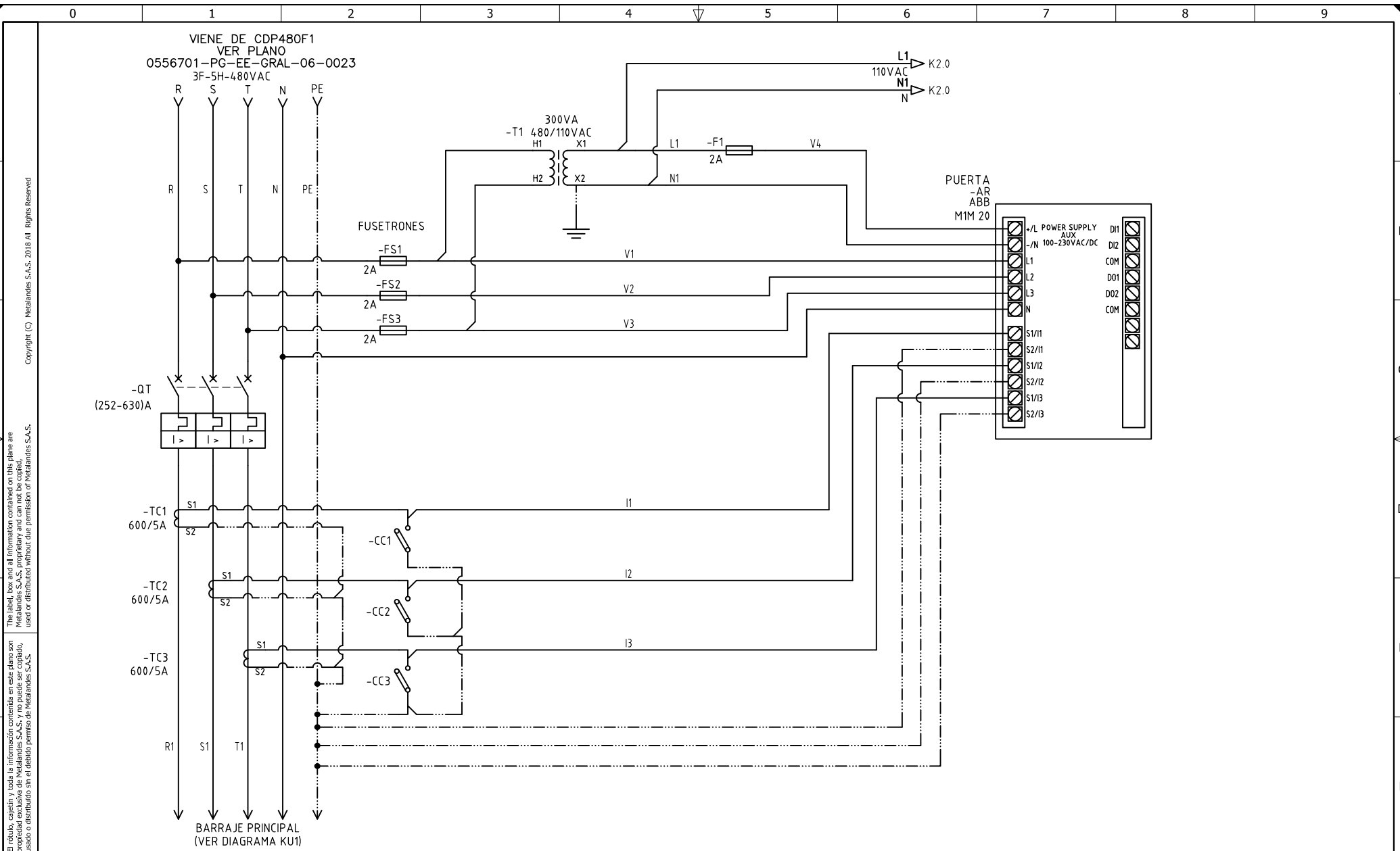


METALANDES S.A.S

CLIENTE: CRISTALERIA PELDAR S.A.	ORDEN DE PRODUCCIÓN: 27019-11
PROYECTO: DISTRIBUCIÓN PELDAR	TAB DIST COMP. ZONA FRÍA TCOMP
CONTENIDO: UNIFILAR	RESPONSABLE DEL PROYECTO: A. CARMONA
RUTA DE ARCHIVO: D:\1.TEMP DIBUJO\2022\PELDAR\OP 27019 DISTRIBUCION PELDAR\ELECTRICOS\KU1 UNIFILAR.dwg	FECHA DE IMPRESIÓN: 11-01-2022

VERSIÓN: 01
ESQUEMA: KU1
HOJA: 17
DE: 17

0 1 2 3 4 5 6 7 8 9



The label, box and all information contained on this plane are the property of METALANDES S.A.S. and shall not be used, copied, reproduced, distributed or otherwise used without the permission of METALANDES S.A.S.

DISEÑO PLANO: 24/10/2022
D. MADRID
 DISEÑO: FECHA:
CRIST. PELDAR S.A.



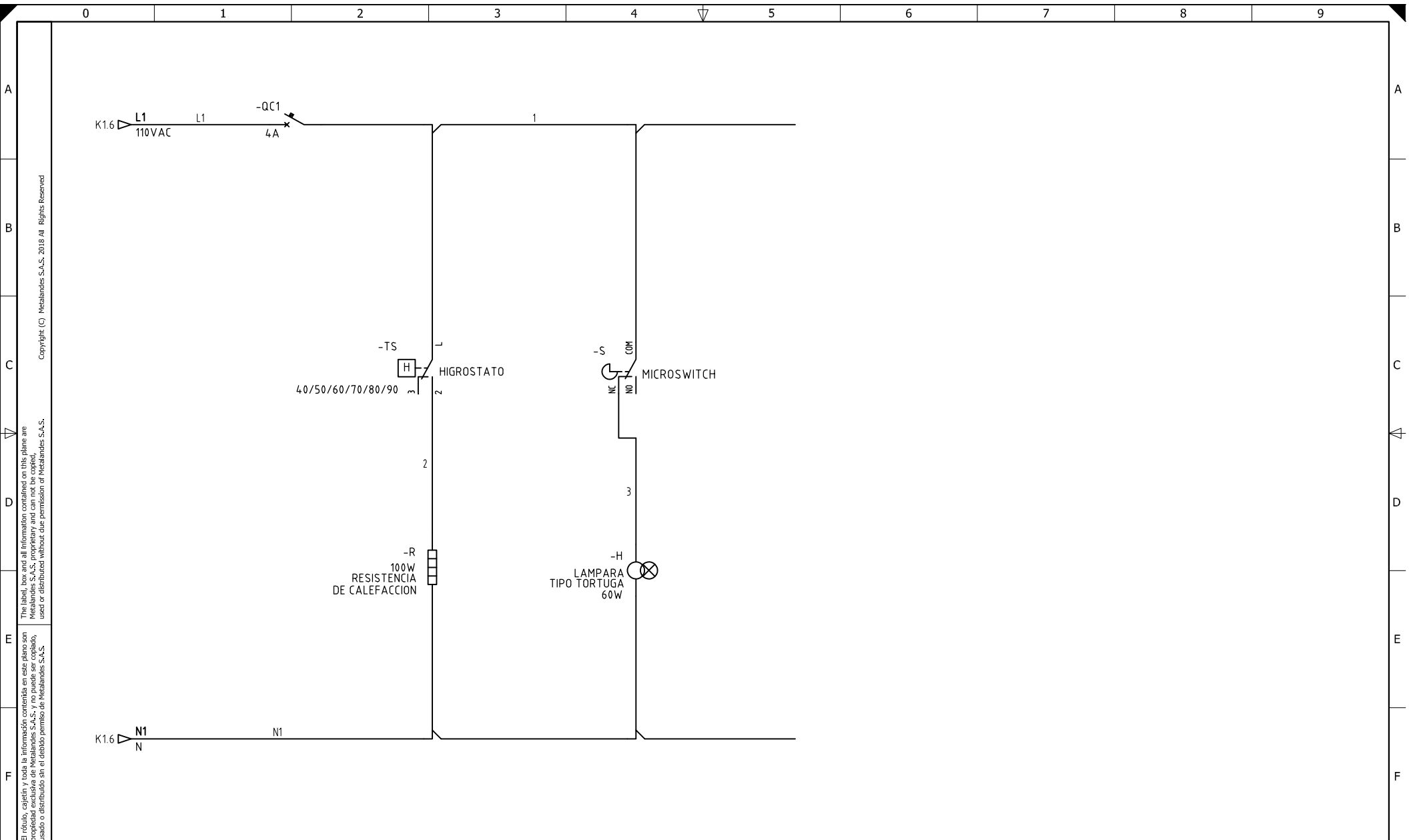
METALANDES S.A.S

CLIENTE: CRISTALERIA PELDAR S.A.
 PROYECTO: DISTRIBUCIÓN PELDAR
 CONTENIDO: ANALIZADOR DE REDES

ORDEN DE PRODUCCIÓN: 27019-11
 TAB DIST COMP. ZONA FRIA
 TCOMP
 RESPONSABLE DEL PROYECTO:
A. CARMONA

VERSIÓN: 01
 ESQUEMA: K1
 HOJA:
 DE: 116
 FECHA DE IMPRESIÓN:
 11-01-2022

RUTA DE ARCHIVO: D:\1.TEMP DIBUJO\2022\PI\PELDAR\OP 27019 DISTRIBUCION PELDAR\ELECTRICOS\K1 ANALIZADOR DE REDES.DWG



Copyright (C) Metalandes S.A.S. 2018 All Rights Reserved

The label, box and all information contained on this plane are property of Metalandes S.A.S. No part of this drawing may be used or distributed without the permission of Metalandes S.A.S.

DISEÑO PLANO: D. MADRID	FECHA: 24/10/2022
DISEÑO: CRIST. PELDAR S.A.	FECHA:



METALANDES S.A.S

CLIENTE: CRISTALERIA PELDAR S.A.
PROYECTO: DISTRIBUCIÓN PELDAR
CONTENIDO: CONTROL ILUMINACION Y TEMPERATURA
RUTA DE ARCHIVO: D:\1.TEMP DIBUJO\2022\PI\PELDAR\OP 27019 DISTRIBUCION PELDAR\ELECTRICOS\K2 CONTROL ILUMINACION Y TEMPERATURA.DWG

ORDEN DE PRODUCCIÓN: 27019-11
TAB DIST COMP. ZONA FRIA TCOMP
RESPONSABLE DEL PROYECTO: A. CARMONA

VERSIÓN: 01
ESQUEMA: K2
HOJA:
DE: 117
FECHA DE IMPRESIÓN: 11-01-2022