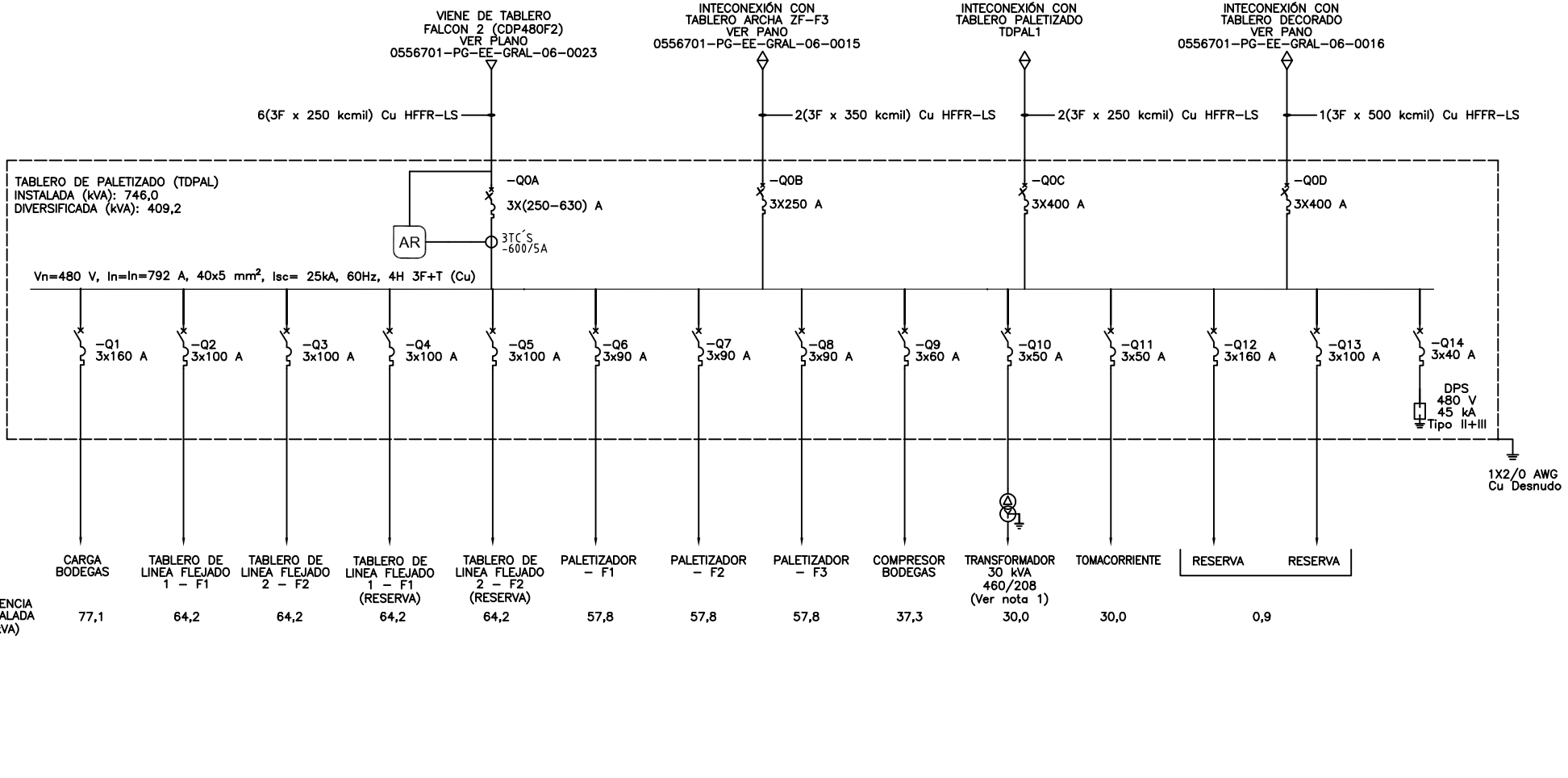


0 1 2 3 4 5 6 7 8 9

### TABLERO DE DISTRIBUCIÓN DE PALETIZADO 480 V TDPAL2



The label, box and all information contained on this plane are property of METALANDES S.A.S. and no other information should be used or distributed without the permission of METALANDES S.A.S.

DISEÑO PLANO: 24/10/2022  
 DISEÑO: CRIST. PELDAR S.A.



# METALANDES S.A.S

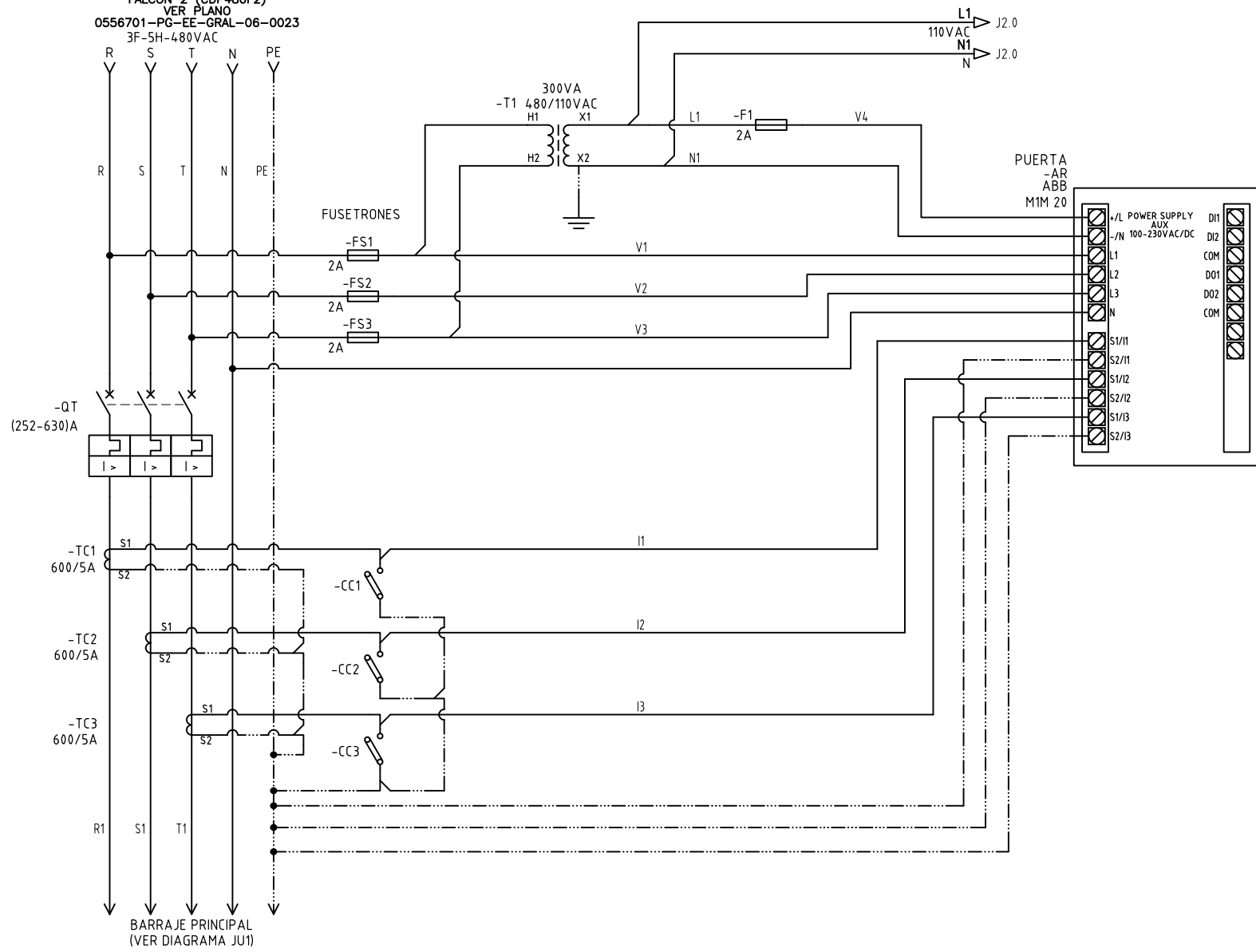
CLIENTE: CRISTALERIA PELDAR S.A.  
 PROYECTO: DISTRIBUCIÓN PELDAR  
 CONTENIDO: UNIFILAR

ORDEN DE PRODUCCIÓN: 27019-10  
 TAB DIST PALETIZADO TDPAL2-480  
 RESPONSABLE DEL PROYECTO: A. CARMONA

VERSIÓN: 01  
 ESQUEMA:  
 HOJA: 17  
 DE: 17  
 FECHA DE IMPRESIÓN: 11-01-2022

RUTA DE ARCHIVO: D:\1.TEMP DIBUJO\2022\P\PELDAR\OP 27019 DISTRIBUCION PELDAR\ELECTRICOS\JU1 UNIFILAR.dwg

VIENE DE TABLERO  
**FALCON 2 (CDP480F2)**  
 VER PLANO  
**0556701-PG-EE-GRAL-06-0023**  
 3F-5H-480VAC



Copyright (C) Metalandes S.A.S. 2018 All Rights Reserved

The label, box and all information contained on this plane are the property of METALANDES S.A.S. and no part of it may be used or distributed without the permission of Metalandes S.A.S.

|                                      |                      |
|--------------------------------------|----------------------|
| DISEÑO PLANO:<br><b>D. MADRID</b>    | FECHA:<br>24/10/2022 |
| DISEÑO:<br><b>CRIST. PELDAR S.A.</b> | FECHA:               |



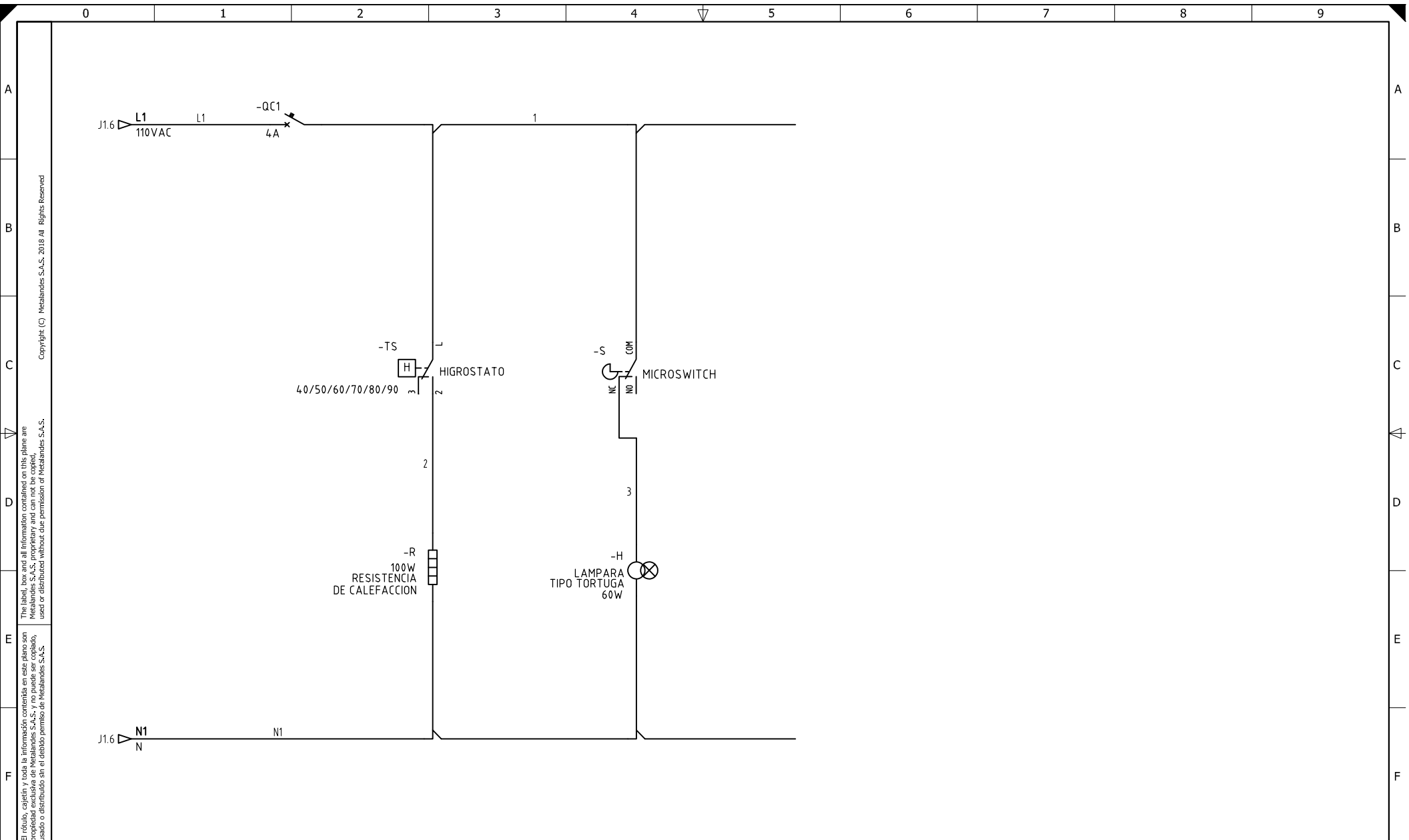
**METALANDES S.A.S**

CLIENTE: CRISTALERIA PELDAR S.A.  
 PROYECTO: DISTRIBUCIÓN PELDAR  
 CONTENIDO: ANALIZADOR DE REDES

ORDEN DE PRODUCCIÓN: 27019-10  
 TAB DIST PALETIZADO  
 TDPAL2-480  
 RESPONSABLE DEL PROYECTO:  
 A. CARMONA

VERSIÓN: 01  
 ESQUEMA: J1  
 HOJA:  
 DE: 114  
 FECHA DE IMPRESIÓN:  
 11-01-2022

RUTA DE ARCHIVO: D:\1.TEMP DIBUJO\2022\PI\PELDAR\OP 27019 DISTRIBUCION PELDAR\ELECTRICOS\J1 ANALIZADOR DE REDES.DWG



Copyright (C) Metalandes S.A.S. 2018 All Rights Reserved

The label, box and all information contained on this plane are property of Metalandes S.A.S. No part of this drawing may be used or distributed without the permission of Metalandes S.A.S.

|                    |            |
|--------------------|------------|
| DISEÑO PLANO:      | FECHA:     |
| D. MADRID          | 24/10/2022 |
| DISEÑO:            | FECHA:     |
| CRIST. PELDAR S.A. |            |



**METALANDES S.A.S**

|   |
|---|
| CLIENTE: CRISTALERIA PELDAR S.A.  |
| PROYECTO: DISTRIBUCIÓN PELDAR   |
| CONTENIDO: CONTROL ILUMINACION Y TEMPERATURA  |
| RUTA DE ARCHIVO: D:\1.TEMP DIBUJO\2022\PELDAR\OP 27019 DISTRIBUCION PELDAR\ELECTRICOS\2 CONTROL ILUMINACION Y TEMPERATURA.DWG |

|                               |
|-------------------------------|
| ORDEN DE PRODUCCIÓN: 27019-10 |
| TAB DIST PALETIZADO           |
| TDPAL2-480                    |
| RESPONSABLE DEL PROYECTO:     |
| A. CARMONA                    |

|                     |
|---------------------|
| VERSIÓN: 01         |
| ESQUEMA: J2         |
| HOJA:               |
| DE: 115             |
| FECHA DE IMPRESIÓN: |
| 11-01-2022          |