

0 1 2 3 4 5 6 7 8 9

TABLERO DE DISTRIBUCIÓN DE PALETIZADO 480 V TDPAL1

VIENE DE TABLERO
FALCON 2 (CDP480F2)
VER PLANO
0556701-PG-EE-GRAL-06-0023

INTERCONEXIÓN CON
TABLERO PALETIZADO 2
TDPAL2

5(3F x 350 kcmil) Cu HFFR-LS
(Ver nota 7)

2 (3F x 350 kcmil) Cu HFFR-LS
(Ver nota 7)

TABLERO DE PALETIZADO (TDPAL)
INSTALADA (kVA): 726,5
DIVERSIFICADA (kVA): 416,3

Vn=480 V, In=792 A, 40x5 mm², Isc= 25kA, 60Hz, 4H 3F+T (Cu)

AR

3TCS
-600/5A

-Q0A
3X(250-630) A

-Q0B
3X400 A

-Q1
3x250 A

-Q2
3x250 A

-Q3
3x250 A

-Q4
3x60 A

-Q5
3x20 A

-Q6
3x20 A

-Q7
3x20 A

-Q8
3x20 A

-Q9
3x20 A

-Q10
3x20 A

-Q11
3x250 A

-Q12
3x60 A

-Q13
3x40 A

DPS
480 V
45 kA
Tipo II+III

1X2/0 AWG
Cu Desnudo

POTENCIA
INSTALADA
(kVA)

TABLERO DE
LINEA PALETIZADO
- F1
160,6

TABLERO DE
LINEA PALETIZADO
- F2
160,6

TABLERO DE
LINEA PALETIZADO
- F3
160,6

T-CAR
34,7

WRAPPING
(ENVOLVEDORA)
- F2
12,8

STRAPPING
- F1
12,8

STRAPPING
- F2
12,8

WRAPPING
(ENVOLVEDORA)
- F1
12,8

LABELER
AUTOMATIC
F1
12,8

LABELER
AUTOMATIC
F2
12,8

RESERVA
0,9

RESERVA

DISEÑO PLANO: D. MADRID	FECHA: 24/10/2022
DISEÑO: CRIST. PELDAR S.A.	FECHA:



METALANDES S.A.S

CLIENTE: CRISTALERIA PELDAR S.A.
PROYECTO: DISTRIBUCIÓN PELDAR
CONTENIDO: UNIFILAR

ORDEN DE PRODUCCIÓN: 27019-9
TAB DIST PALETIZADO
TDPAL1-480
RESPONSABLE DEL PROYECTO:
A. CARMONA

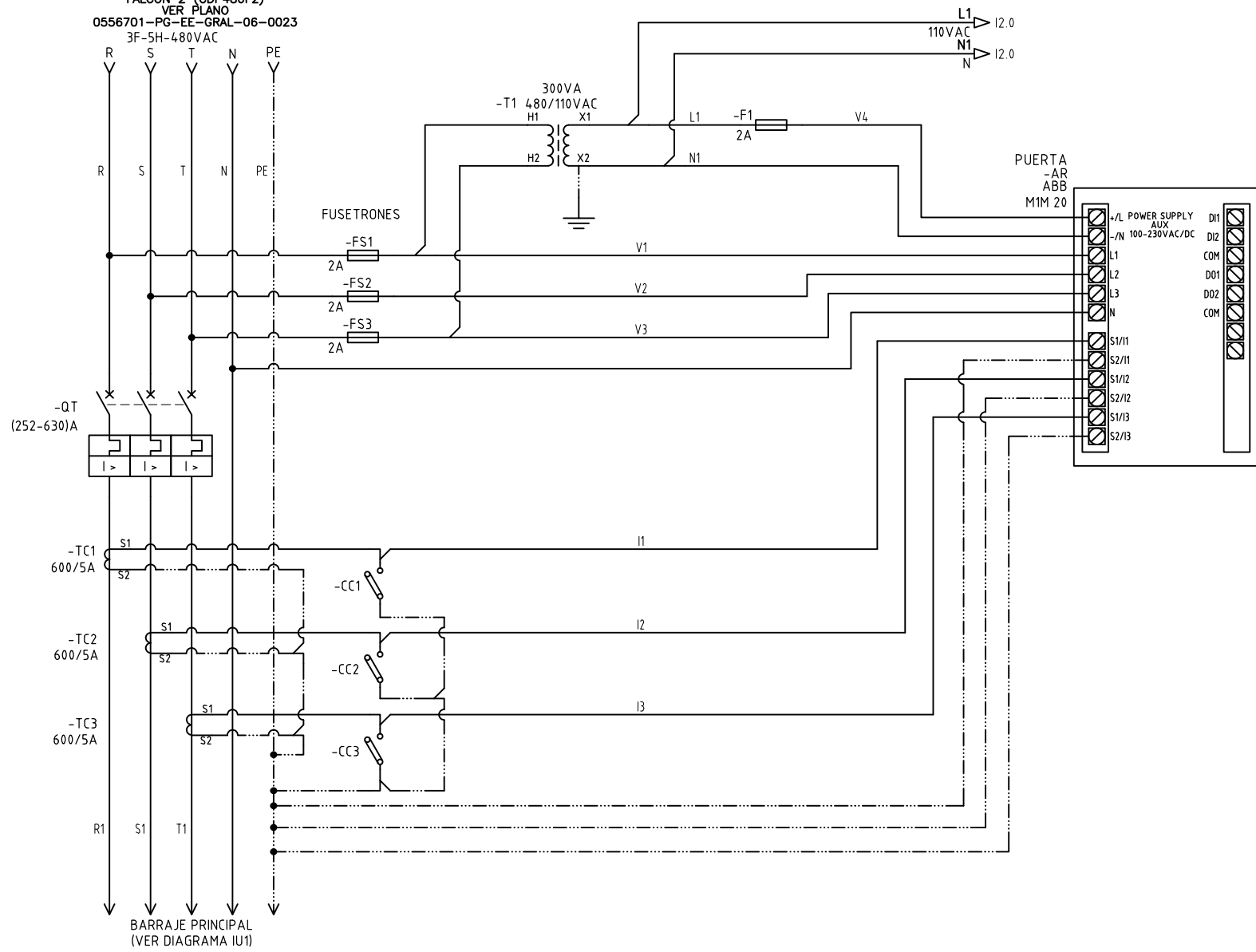
VERSIÓN: 01
ESQUEMA: IU1
HOJA: 17
DE: 17
FECHA DE IMPRESIÓN:
11-01-2022

RUTA DE ARCHIVO: D:\1.TEMP DIBUJO\2022\PELDAR\OP 27019 DISTRIBUCION PELDAR\ELECTRICOS\IU1 UNIFILAR.dwg

0 1 2 3 4 5 6 7 8 9

The label, box and all information contained on this plane are property of METALANDES S.A.S. and may not be reproduced, stored in a retrieval system, or distributed without the permission of METALANDES S.A.S.

VIENE DE TABLERO
FALCON 2 (CDP480F2)
 VER PLANO
0556701-PG-EE-GRAL-06-0023
 3F-5H-480VAC



The label, box and all information contained on this plane are the property of METALANDES S.A.S. and shall not be used or distributed without the permission of METALANDES S.A.S.
 El rótulo, cajetín y toda la información contenida en este plano son propiedad de METALANDES S.A.S. y no pueden ser usados, usados o distribuidos sin el debido permiso de METALANDES S.A.S.

DISEÑO PLANO:
D. MADRID
 FECHA:
 24/10/2022

DISEÑO:
CRIST. PELDAR S.A.
 FECHA:



METALANDES S.A.S

CLIENTE: CRISTALERIA PELDAR S.A.
 PROYECTO: DISTRIBUCIÓN PELDAR
 CONTENIDO: ANALIZADOR DE REDES

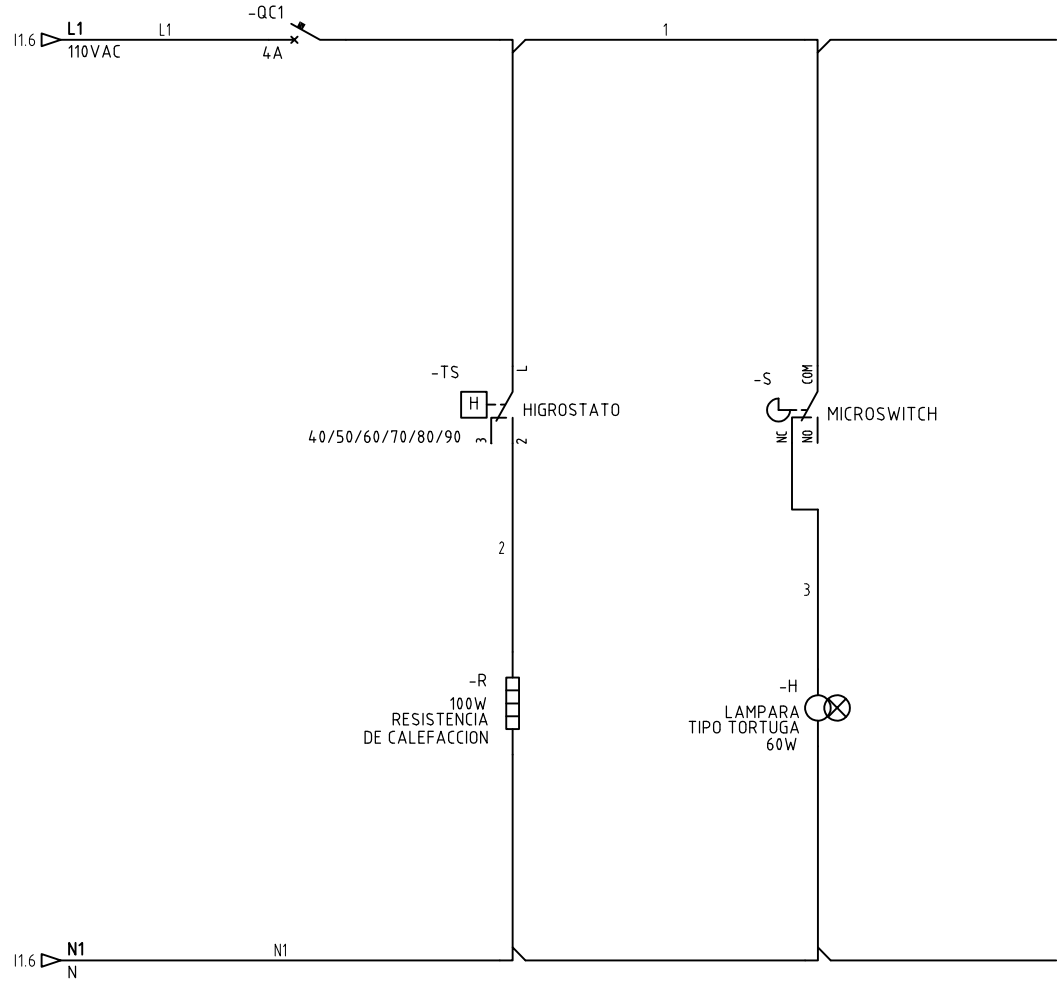
ORDEN DE PRODUCCIÓN: 27019-9
 TAB DIST PALETIZADO
 TDPAL1-480
 RESPONSABLE DEL PROYECTO:
A. CARMONA

VERSIÓN: 01
 ESQUEMA: I1
 HOJA:
 DE: 112
 FECHA DE IMPRESIÓN:
 11-01-2022

RUTA DE ARCHIVO: D:\1.TEMP DIBUJO\2022\PELDAR\OP 27019 DISTRIBUCION PELDAR\ELECTRICOS\I1 ANALIZADOR DE REDES.DWG

Copyright (C) Metalandes S.A.S. 2018 All Rights Reserved

The label, box and all information contained on this plane are property of Metalandes S.A.S. No part of this drawing, text, used or distributed without the permission of Metalandes S.A.S.



DISEÑO PLANO:	FECHA:
D. MADRID	24/10/2022
DISEÑO:	FECHA:
CRIST. PELDAR S.A.	



METALANDES S.A.S

CLIENTE: CRISTALERIA PELDAR S.A.
PROYECTO: DISTRIBUCIÓN PELDAR
CONTENIDO: CONTROL ILUMINACION Y TEMPERATURA
RUTA DE ARCHIVO: D:\1.TEMP DIBUJO\2022\PELDAR\OP 27019 DISTRIBUCION PELDAR\ELECTRICOS\12 CONTROL ILUMINACION Y TEMPERATURA.DWG

ORDEN DE PRODUCCIÓN: 27019-9
TAB DIST PALETIZADO
TDPAL1-480
RESPONSABLE DEL PROYECTO:
A. CARMONA

VERSIÓN: 01
ESQUEMA: I2
HOJA:
DE: 113
FECHA DE IMPRESIÓN:
11-01-2022