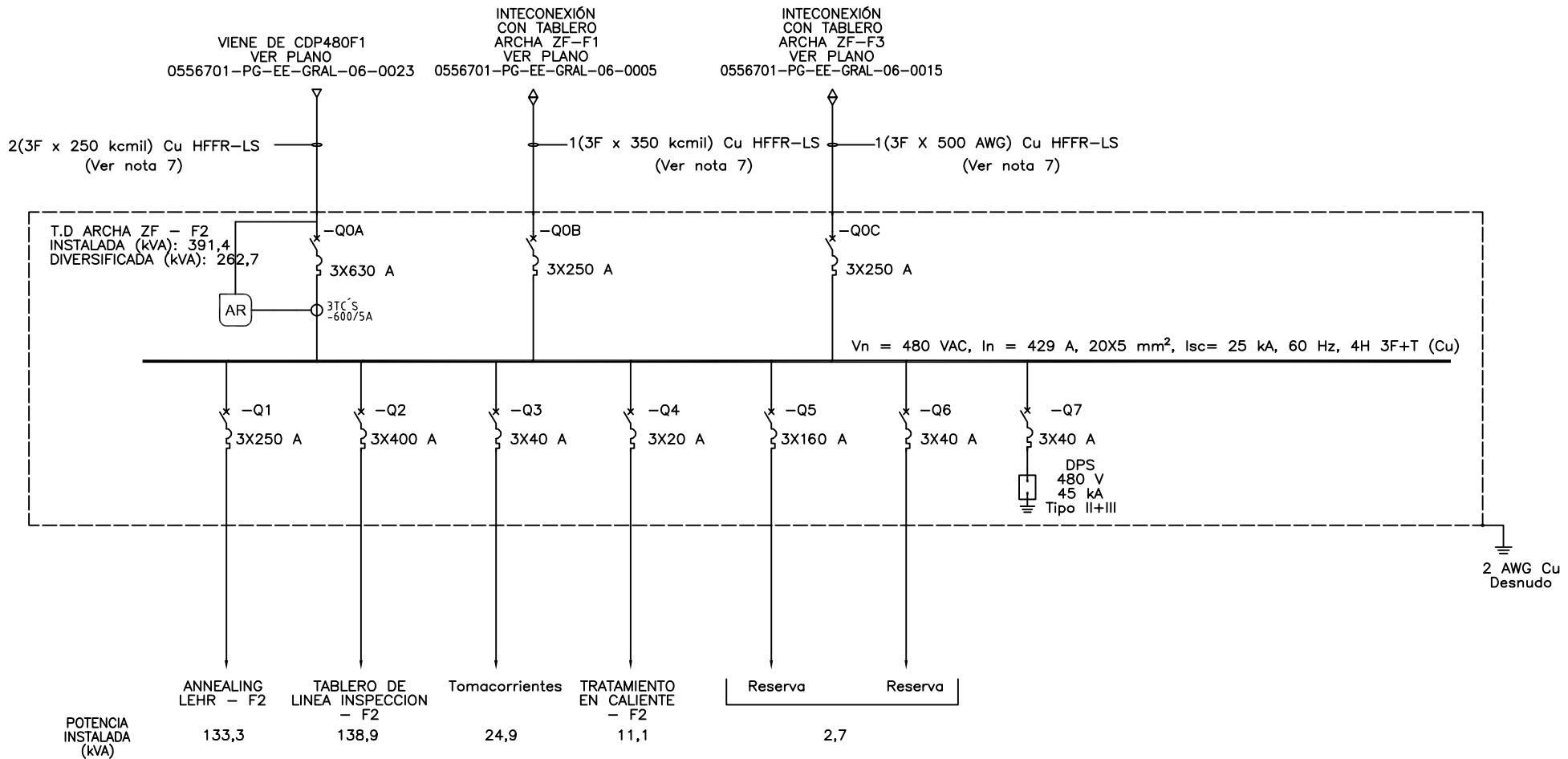


## Tablero de Distribución Archa ZF - F2 TDZF2



DISEÑO PLANO: D. MADRID  
 DISEÑO: CRIST. PELDAR S.A.

FECHA: 24/10/2022  
 FECHA:



METALANDES S.A.S

CLIENTE: CRISTALERIA PELDAR S.A.  
 PROYECTO: DISTRIBUCIÓN PELDAR  
 CONTENIDO: UNIFILAR

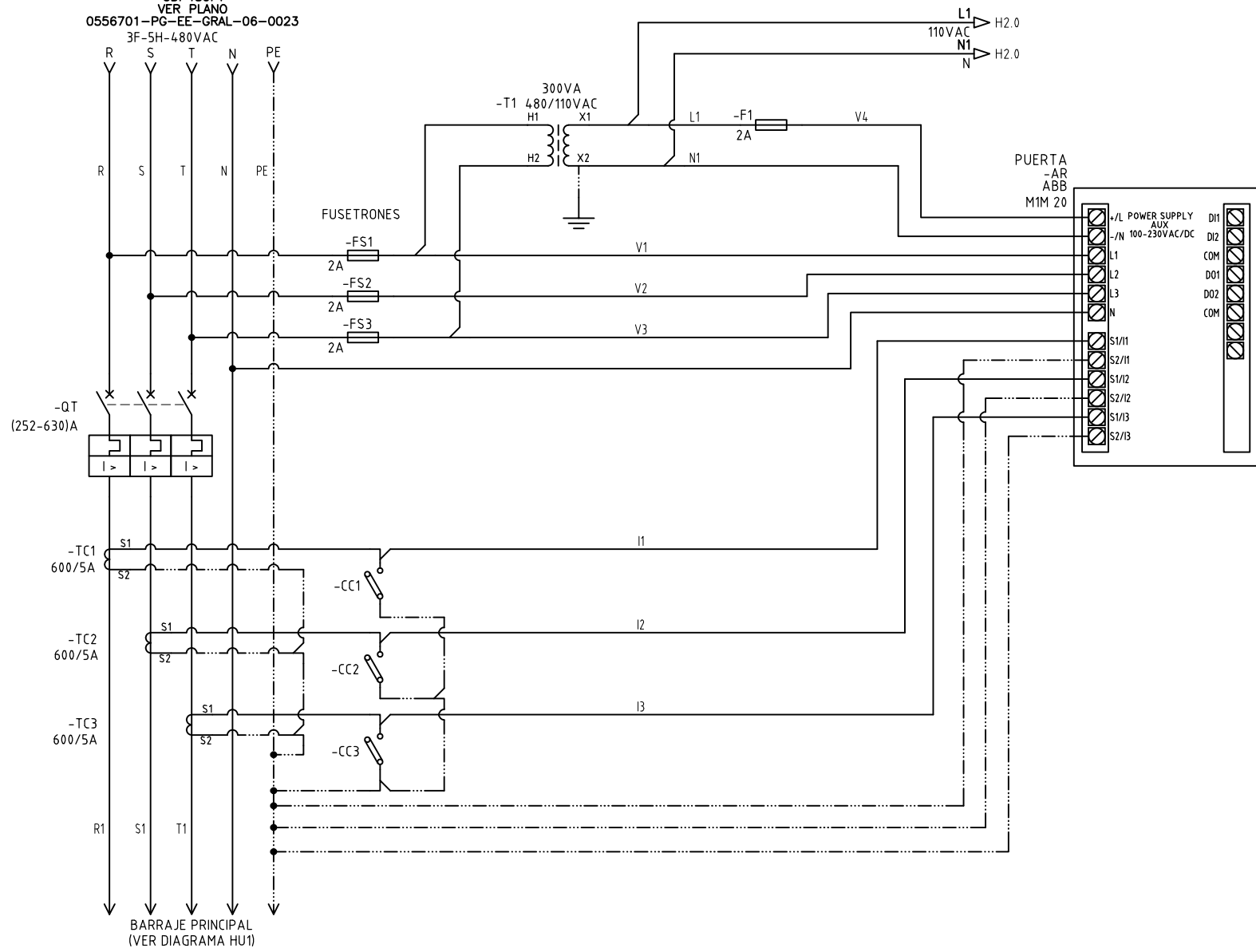
ORDEN DE PRODUCCIÓN: 27019-8  
 TAB DIST ARCHAS F2  
 TDZF2-480  
 RESPONSABLE DEL PROYECTO:  
 A. CARMONA

VERSIÓN: 01  
 ESQUEMA: HU1  
 HOJA: 17  
 DE: 17  
 FECHA DE IMPRESIÓN:  
 11-01-2022

El rótulo, cajetín y toda la información contenida en este plano son propiedad de METALANDES S.A.S. y no pueden ser copiados, usados o distribuidos sin el debido permiso de METALANDES S.A.S.

Copyright (C) Metalandes S.A.S. 2018 All Rights Reserved

VIENE DE  
CDP480F1  
VER PLANO  
0556701-PC-EE-GRAL-06-0023  
3F-5H-480VAC



BARRAJE PRINCIPAL  
(VER DIAGRAMA HU1)

0 1 2 3 4 5 6 7 8 9

A B C D E F

Copyright (C) Metalandes S.A.S. 2018 All Rights Reserved

The label, box and all information contained on this plane are the property of METALANDES S.A.S. and shall not be used, copied, reproduced, distributed or otherwise used without the permission of Metalandes S.A.S.

El rótulo, cajetín y toda la información contenida en este plano son propiedad de METALANDES S.A.S. y no pueden ser usados, copiados, reproducidos, distribuidos o de otra manera utilizados sin el consentimiento de METALANDES S.A.S.

DISEÑO PLANO:  
D. MADRID  
FECHA:  
24/10/2022

DISEÑO:  
CRIST. PELDAR S.A.  
FECHA:



**METALANDES S.A.S**

CLIENTE: CRISTALERIA PELDAR S.A.  
PROYECTO: DISTRIBUCIÓN PELDAR  
CONTENIDO: ANALIZADOR DE REDES

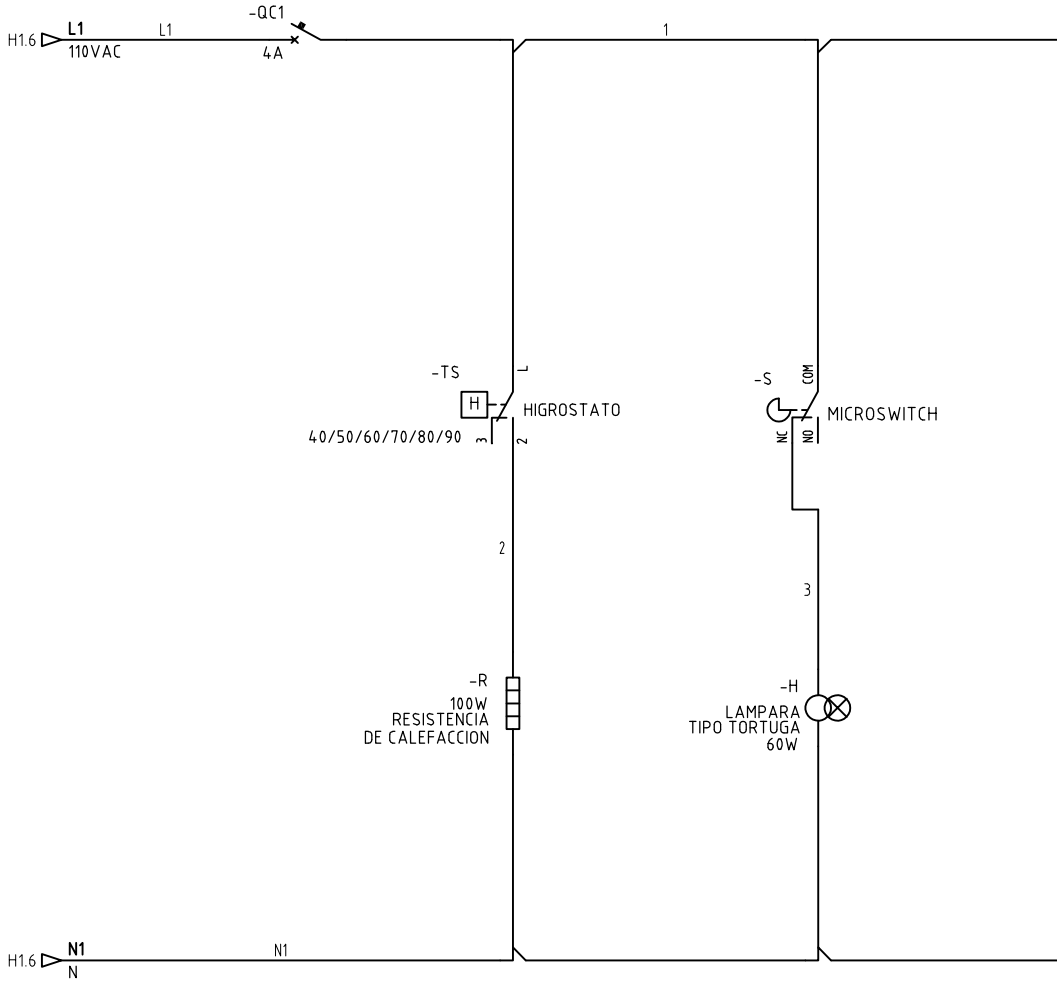
ORDEN DE PRODUCCIÓN: 27019-8  
TAB DIST ARCHAS F2  
TDZF2-480  
RESPONSABLE DEL PROYECTO:  
A. CARMONA

VERSIÓN: 01  
ESQUEMA: H1  
HOJA:  
DE: 110  
FECHA DE IMPRESIÓN:  
11-01-2022

RUTA DE ARCHIVO: D:\1.TEMP DIBUJO\2022\PI\PELDAR\OP 27019 DISTRIBUCION PELDAR\ELECTRICOS\H1 ANALIZADOR DE REDES.DWG

Copyright (C) Metalandes S.A.S. 2018 All Rights Reserved

The label, box and all information contained on this plane are property of Metalandes S.A.S. No part of this drawing may be used or distributed without the permission of Metalandes S.A.S.



DISEÑO PLANO:	FECHA:
D. MADRID	24/10/2022
DISEÑO:	FECHA:
CRIST. PELDAR S.A.	



**METALANDES S.A.S**

CLIENTE: CRISTALERIA PELDAR S.A.
PROYECTO: DISTRIBUCIÓN PELDAR
CONTENIDO: CONTROL ILUMINACION Y TEMPERATURA
RUTA DE ARCHIVO: D:\1.TEMP DIBUJO\2022\PI\PELDAR\OP 27019 DISTRIBUCION PELDAR\ELECTRICOS\H2 CONTROL ILUMINACION Y TEMPERATURA.DWG

ORDEN DE PRODUCCIÓN: 27019-8
TAB DIST ARCHAS F2
TDZF2-480
RESPONSABLE DEL PROYECTO:
A. CARMONA

VERSIÓN: 01
ESQUEMA: H2
HOJA:
DE: 111
FECHA DE IMPRESIÓN:
11-01-2022