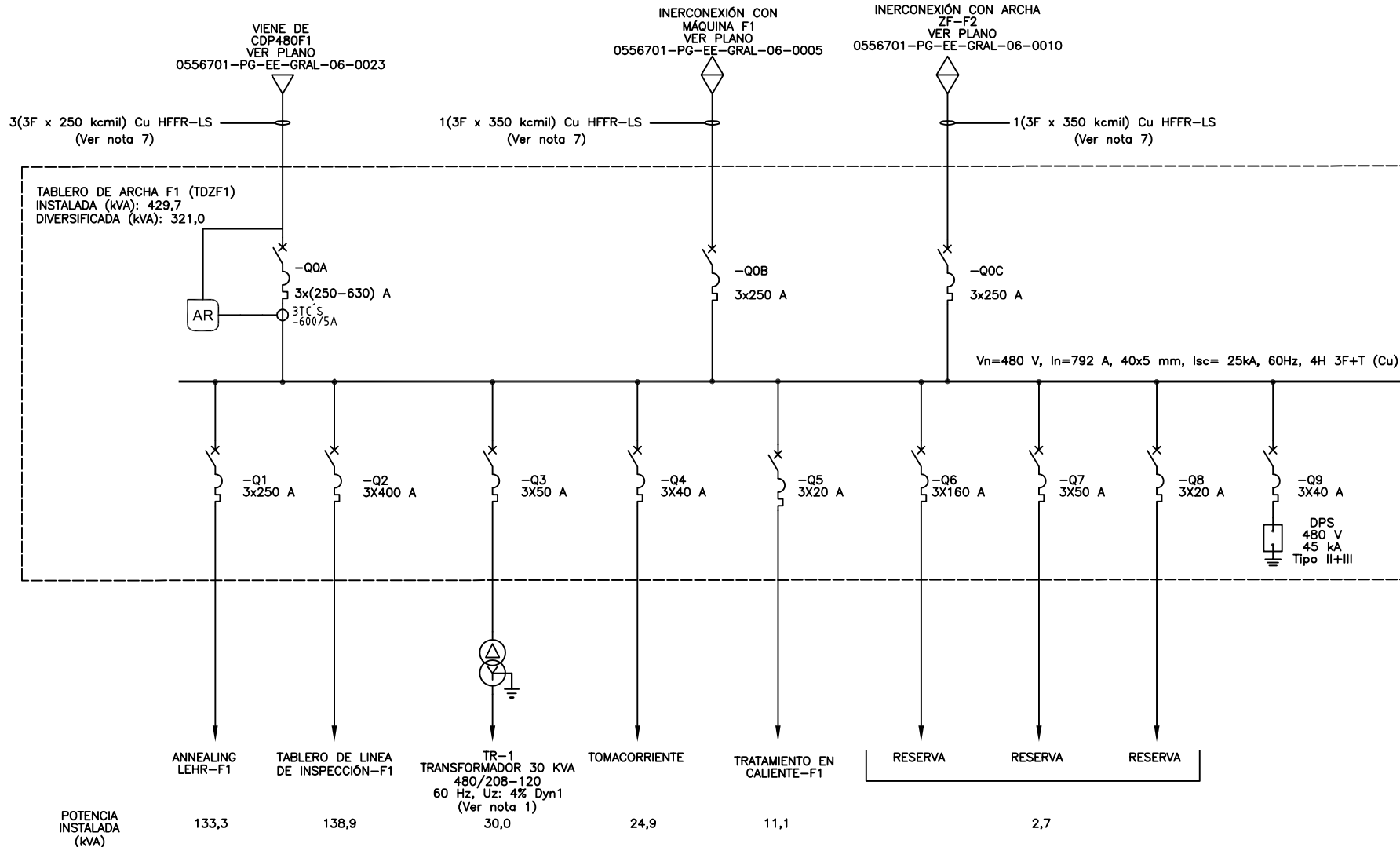


0 1 2 3 4 5 6 7 8 9

TABLERO DEDISTRIBUCIÓN ARCHAS F1 480 V
TDZF1



El rótulo, cajetín y toda la información contenida en este plano son propiedad de METALANDES S.A.S. y no puede ser copiado, usado o distribuido sin el debido permiso de METALANDES S.A.S.

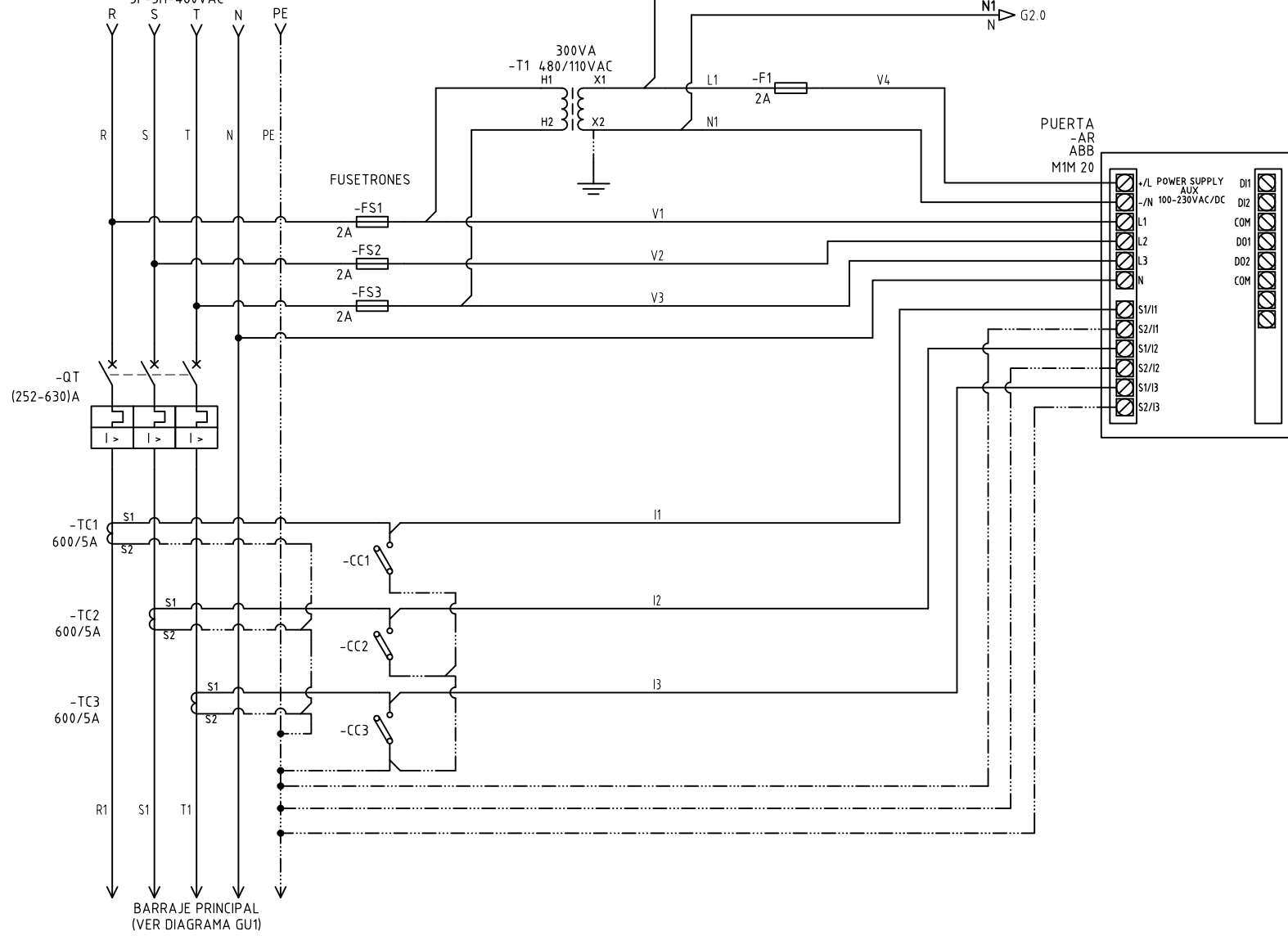
DISEÑO PLANO: D. MADRID	FECHA: 24/10/2022
DISEÑO: CRIST. PELDAR S.A.	FECHA:



CLIENTE: CRISTALERIA PELDAR S.A.	ORDEN DE PRODUCCIÓN: 27019-7
PROYECTO: DISTRIBUCIÓN PELDAR	TAB DIST ARCHAS F1
CONTENIDO: UNIFILAR	TDZF1-480
	RESPONSABLE DEL PROYECTO: A. CARMONA
RUTA DE ARCHIVO: D:\1.TEMP DIBUJO\2022\PELDAR\OP 27019 DISTRIBUCION PELDAR\ELECTRICOS\GU1 UNIFILAR.dwg	

VERSIÓN: 01
ESQUEMA: GU1
HOJA: 17
DE: 17
FECHA DE IMPRESIÓN: 11-01-2022

VIENE DE
CDP480F1
VER PLANO
0556701-PG-EE-GRAL-06-0023
3F-5H-480VAC



The label, box and all information contained on this plane are the property of METALANDES S.A.S. and shall not be used or distributed without the permission of METALANDES S.A.S.
 El rótulo, cajetín y toda la información contenida en este plano son propiedad de METALANDES S.A.S. y no pueden ser usados, usados o distribuidos sin el debido permiso de METALANDES S.A.S.

DISEÑO PLANO: D. MADRID
 DISEÑO: CRIST. PELDAR S.A.
 FECHA: 24/10/2022



METALANDES S.A.S

CLIENTE: CRISTALERIA PELDAR S.A.
 PROYECTO: DISTRIBUCIÓN PELDAR
 CONTENIDO: ANALIZADOR DE REDES

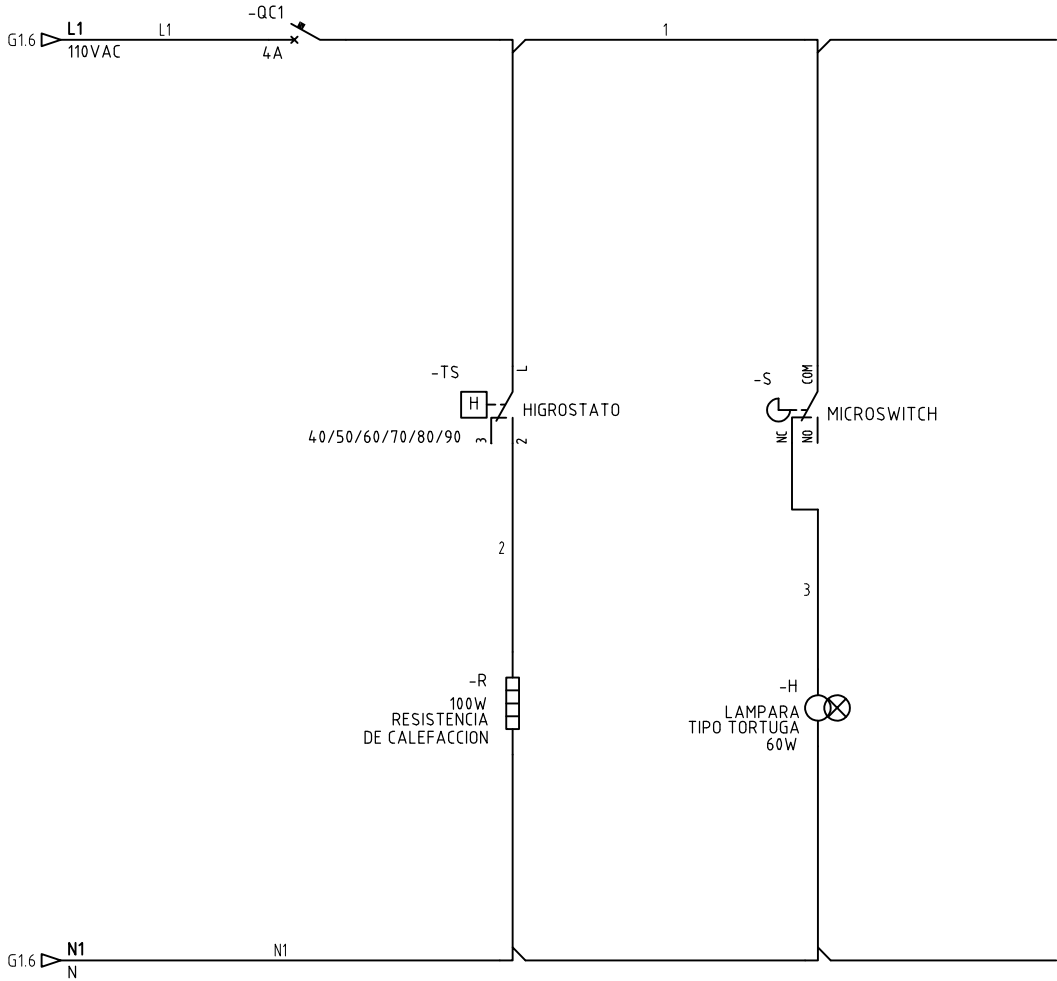
ORDEN DE PRODUCCIÓN: 27019-7
 TAB DIST ARCHAS F1
 TDZF1-480
 RESPONSABLE DEL PROYECTO:
 A. CARMONA

VERSIÓN: 01
 ESQUEMA: G1
 HOJA:
 DE: 108
 FECHA DE IMPRESIÓN:
 11-01-2022

RUTA DE ARCHIVO: D:\1.TEMP DIBUJO\2022\PA\PELDAR\OP 27019 DISTRIBUCION PELDAR\ELECTRICOS\G1 ANALIZADOR DE REDES.DWG

Copyright (C) Metalandes S.A.S. 2018 All Rights Reserved

The label, box and all information contained on this plane are property of Metalandes S.A.S. and no part of this drawing may be used or distributed without the permission of Metalandes S.A.S.



DISEÑO PLANO:	FECHA:
D. MADRID	24/10/2022
DISEÑO:	FECHA:
CRIST. PELDAR S.A.	



METALANDES S.A.S

CLIENTE: CRISTALERIA PELDAR S.A.
PROYECTO: DISTRIBUCIÓN PELDAR
CONTENIDO: CONTROL ILUMINACION Y TEMPERATURA
RUTA DE ARCHIVO: D:\1.TEMP DIBUJO\2022\PELDAR\OP 27019 DISTRIBUCION PELDAR\ELECTRICOS\G2 CONTROL ILUMINACION Y CALEFACCION.DWG

ORDEN DE PRODUCCIÓN: 27019-7
TAB DIST ARCHAS F1
TDZF1-480
RESPONSABLE DEL PROYECTO:
A. CARMONA

VERSIÓN: 01
ESQUEMA: G2
HOJA:
DE: 109
FECHA DE IMPRESIÓN:
11-01-2022