

Copyright (C) Metalandes S.A.S. 2018 All Rights Reserved

The label, box and all information contained on this plane are property of Metalandes S.A.S. No part of this drawing may be used or distributed without the permission of Metalandes S.A.S.

El rótulo, cajetín y toda la información contenida en este plano son propiedad de Metalandes S.A.S. No parte de este dibujo puede ser usado o distribuido sin el consentimiento de Metalandes S.A.S.

0 1 2 3 4 5 6 7 8 9

TABLERO DE DISTRIBUCIÓN SÓTANO TDST

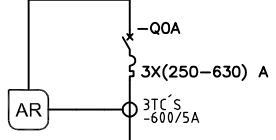
VIENE DE CDP480F1
VER PLANO
0556701-PG-EE-GRAL-06-0023

INTECONEXIÓN CON
TABLERO BOMBA
DE VACÍO
VER PLANO
0556701-PG-EE-GRAL-06-0020

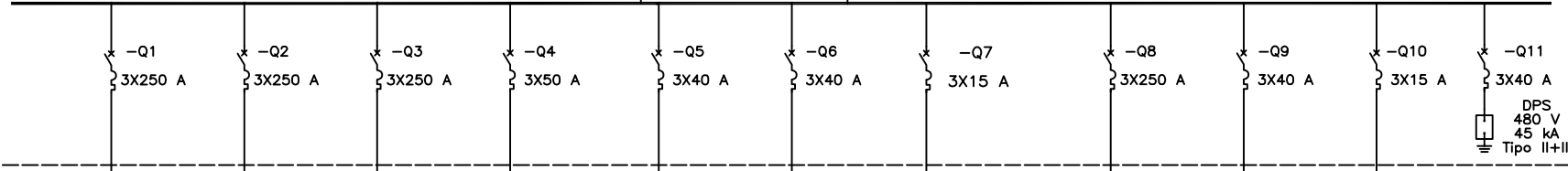
2(3F X 350 kcmil) Cu HFFR-LS
(Ver nota 7)

1(3F X 250 kcmil) Cu HFFR-LS
(Ver nota 7)

T. D SÓTANO
INSTALADA (kVA): 541,6
DIVERSIFICADA (kVA): 382,1



$V_n = 480 \text{ VAC}$, $I_n = 792 \text{ A}$, $40 \times 5 \text{ mm}^2$, $I_{sc} = 30 \text{ kA}$, 60 Hz , $4\text{H } 3\text{F}+\text{T (Cu)}$



2/0 AWG Cu
Desnudo

Conveyor cooling Fan F1 Conveyor cooling Fan F2 Conveyor cooling Fan F3 TRANSFORMADOR 30kVA 480-208/120V (Ver nota 1) TOMACORRIENTES TOMACORRIENTES BOMBAS ACHIQUE SÓTANO Reserva Reserva Reserva

POTENCIA INSTALADA (kVA)	115,0	115,0	115,0	30,0	24,9	24,9	8,6	4,4			
--------------------------	-------	-------	-------	------	------	------	-----	-----	--	--	--

DISEÑO PLANO: D. MADRID
DISEÑO: CRIST. PELDAR S.A.

FECHA: 24/10/2022
FECHA:



METALANDES S.A.S

CLIENTE: CRISTALERIA PELDAR S.A.
PROYECTO: DISTRIBUCIÓN PELDAR
CONTENIDO: UNIFILAR

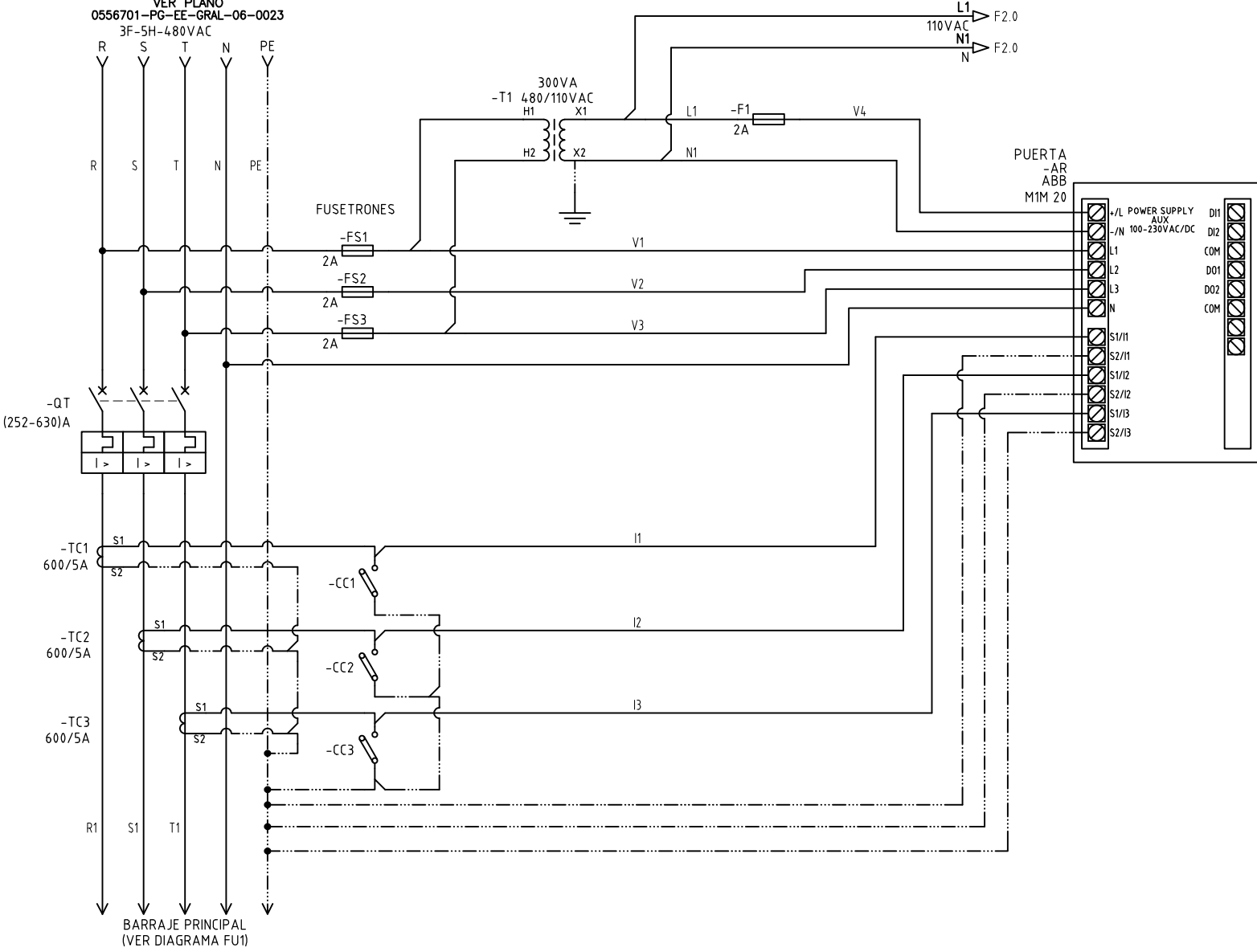
ORDEN DE PRODUCCIÓN: 27019-6
TAB DIST SOTANO
TDST
RESPONSABLE DEL PROYECTO:
A. CARMONA

VERSIÓN: 01
ESQUEMA: FU1
HOJA: 17
DE: 17
FECHA DE IMPRESIÓN: 11-01-2022

RUTA DE ARCHIVO: D:\1.TEMP DIBUJO\2022\PELDAR\OP 27019 DISTRIBUCION PELDAR\ELECTRICOS\FU1 UNIFILAR.dwg

0 1 2 3 4 5 6 7 8 9

VIENE DE CDP480F1
VER PLANO
0556701-PG-EE-GRAL-06-0023
3F-5H-480VAC



El rótulo, cajetín y toda la información contenida en este plano son propiedad de METALANDES S.A.S. y no puede ser usado, usado o distribuido sin el debido permiso de METALANDES S.A.S.
 The label, box and all information contained on this plane are property of METALANDES S.A.S. and can not be used, used or distributed without the permission of METALANDES S.A.S.
 Copyright (C) Metalandes S.A.S. 2018 All Rights Reserved

DISEÑO PLANO: D. MADRID
 DISEÑO: CRIST. PELDAR S.A.
 FECHA: 24/10/2022



METALANDES S.A.S

CLIENTE: CRISTALERIA PELDAR S.A.
 PROYECTO: DISTRIBUCIÓN PELDAR
 CONTENIDO: ANALIZADOR DE REDES

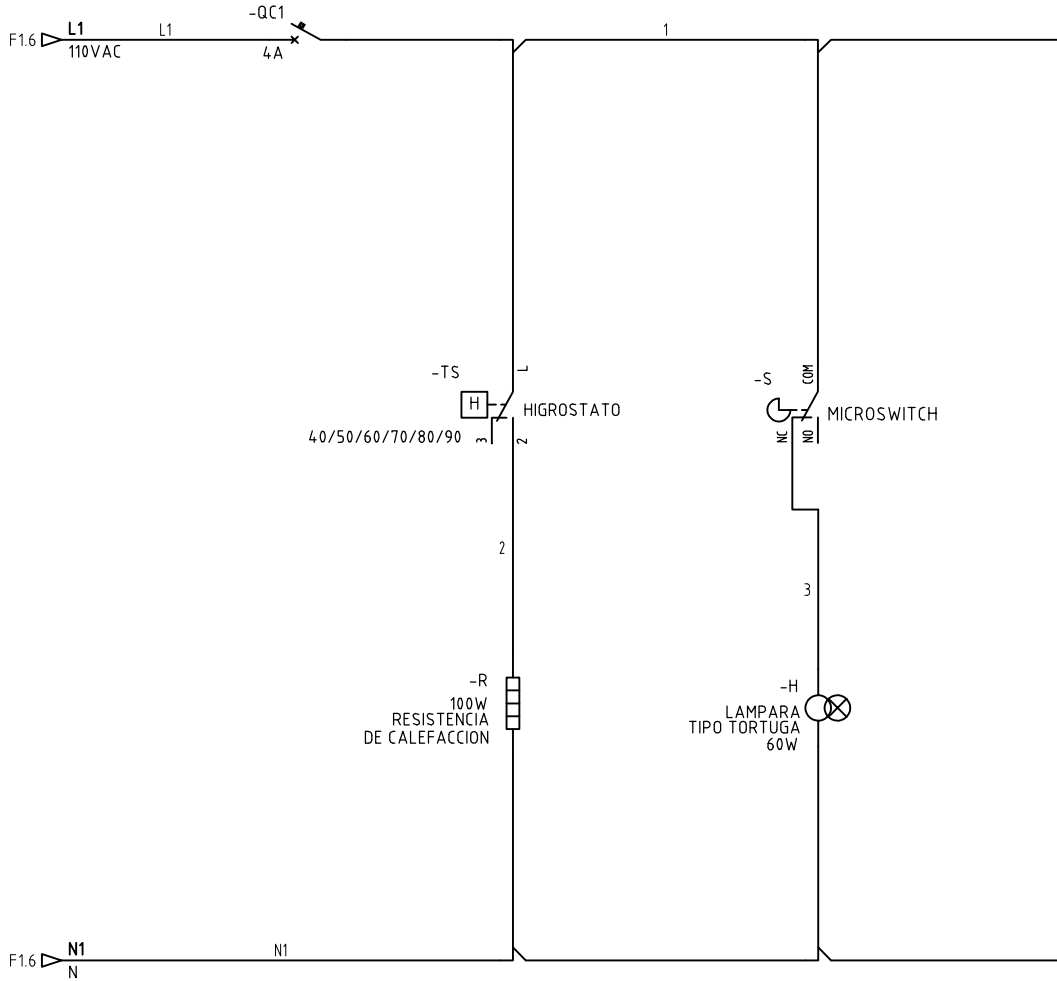
ORDEN DE PRODUCCIÓN: 27019-6
 TAB DIST SOTANO
 TDST
 RESPONSABLE DEL PROYECTO:
 A. CARMONA

VERSIÓN: 01
 ESQUEMA: F1
 HOJA:
 DE: 106
 FECHA DE IMPRESIÓN:
 11-01-2022

RUTA DE ARCHIVO: D:\1.TEMP DIBUJO\2022\PI\PELDAR\OP 27019 DISTRIBUCION PELDAR\ELECTRICOS\F1 ANALIZADOR DE REDES.DWG

Copyright (C) Metalandes S.A.S. 2018 All Rights Reserved

The label, box and all information contained on this plane are property of Metalandes S.A.S. and no part of this drawing may be used or distributed without the permission of Metalandes S.A.S.



DISEÑO PLANO:	FECHA:
D. MADRID	24/10/2022
DISEÑO:	FECHA:
CRIST. PELDAR S.A.	



METALANDES S.A.S

CLIENTE: CRISTALERIA PELDAR S.A.
PROYECTO: DISTRIBUCIÓN PELDAR
CONTENIDO: CONTROL ILUMINACION Y TEMPERATURA
RUTA DE ARCHIVO: D:\1.TEMP DIBUJO\2022\PELDAR\OP 27019 DISTRIBUCION PELDAR\ELECTRICOS\F2 CONTROL ILUMINACION Y CALEFACCION.DWG

ORDEN DE PRODUCCIÓN: 27019-6
TAB DIST SOTANO
TDST
RESPONSABLE DEL PROYECTO:
A. CARMONA

VERSIÓN: 01
ESQUEMA: F2
HOJA:
DE: 107
FECHA DE IMPRESIÓN:
11-01-2022