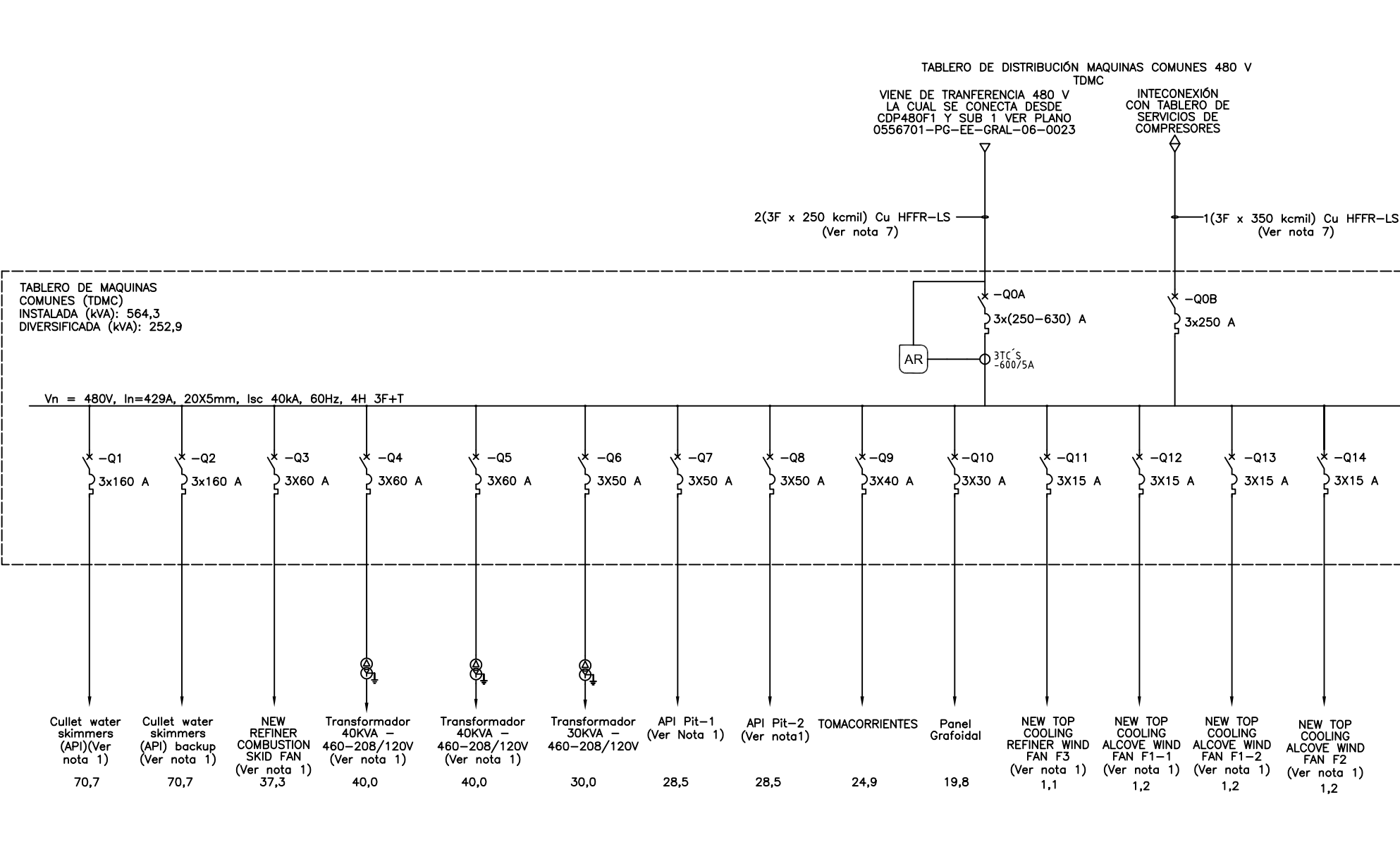


Copyright (C) Metalandes S.A.S. 2018 All Rights Reserved

The label, box and all information contained on this plane are property of Metalandes S.A.S. and its subsidiaries. No part of this document may be reproduced, stored in a retrieval system, or used or distributed without the permission of Metalandes S.A.S.

0 1 2 3 4 5 6 7 8 9



DISEÑO PLANO: D. MADRID
 DISEÑO: CRIST. PELDAR S.A.

FECHA: 24/10/2022



METALANDES S.A.S

CLIENTE: CRISTALERIA PELDAR S.A.
 PROYECTO: DISTRIBUCIÓN PELDAR
 CONTENIDO: UNIFILAR

RUTA DE ARCHIVO: D:\1.TEMP DIBUJO\2022\PELDAR\OP 27019 DISTRIBUCION PELDAR\ELECTRICOS\EU1 UNIFILAR.dwg

ORDEN DE PRODUCCIÓN: 27019-5
 TAB DIST MAQUINAS COMUNES TDMC-480

RESPONSABLE DEL PROYECTO: A. CARMONA

VERSIÓN: 01
 ESQUEMA:
 HOJA: 17
 DE: 17
 FECHA DE IMPRESIÓN: 11-01-2022

0 1 2 3 4 5 6 7 8 9

Copyright (C) Metalandes S.A.S. 2018 All Rights Reserved

The label, box and all information contained on this plane are property of Metalandes S.A.S. and no part of this document may be used or distributed without the permission of Metalandes S.A.S.

El rótulo, cajetín y toda la información contenida en este plano son propiedad de Metalandes S.A.S. y no puede ser usado, usado o distribuido sin el debido permiso de Metalandes S.A.S.

0 1 2 3 4 5 6 7 8 9

A

B

C

D

E

F

A

B

C

D

E

F

X-Q15
3X15 A

X-Q16
3X15 A

X-Q17
3X15 A

X-Q18
3X15 A

X-Q19
3X15 A

X-Q20
3X15 A

X-Q21
3X15 A

X-Q22
3X15 A

X-Q23
3X15 A

X-Q24
3X15 A

X-Q25
3X15 A

X-Q26
3X15 A

X-Q27
3X40 A

DPS
480 V
45 kA
Tipo II+III

1X2 AWG Cu
Desnudo

NEW TOP
COOLING
ALCOVE WIND
FAN F3-1
(Ver nota 1)
1,2

NEW TOP
COOLING
ALCOVE WIND
FAN F3-2
(Ver nota 1)
1,2

PLANTA DE
AGUA DE
TIJERA
(Ver nota 1)
9,8

PLANTA DE
AGUA DE
TIJERA
(BACKUP)
9,8

NEW TOP
COOLING
REFINER
WIND FAN
F2-1
(Ver nota 1)
1,1

BOMBA DE
TRASIEGO DE
ACEITE
5,2

BOMBA DE
TRASIEGO DE
ACEITE
5,2

BOMBA DE
RETORNO
MAQUINAS
9,8

BOMBA DE
RETORNO
MAQUINAS
BACKUP
9,8

RESERVA
RESERVA
RESERVA
5,0

| | |
|-------------------------------|----------------------|
| DISEÑO PLANO: D. MADRID | FECHA: 24/10/2022 |
| DISEÑO: CRIST. PELDAR S.A. | FECHA: |



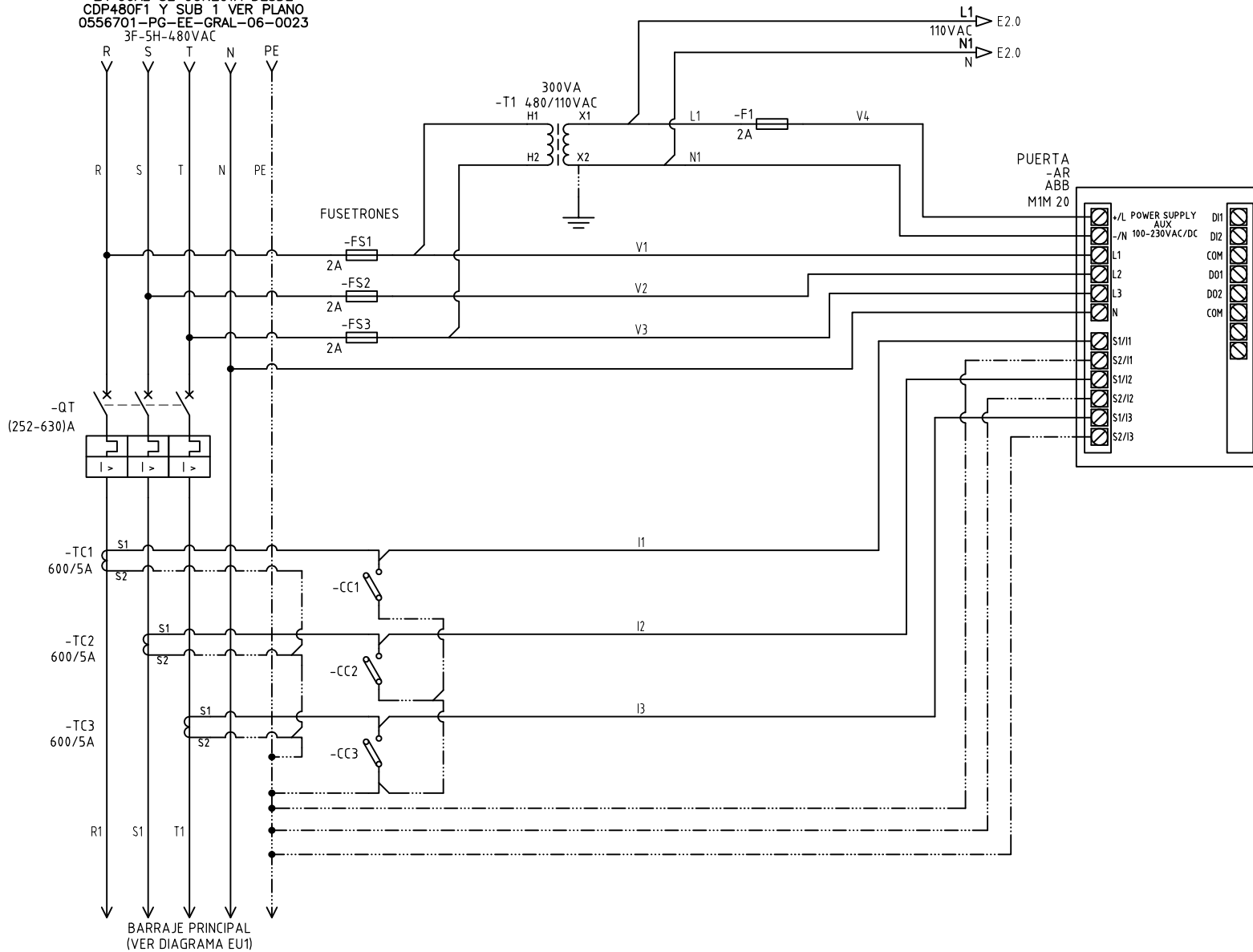
METALANDES S.A.S

| | |
|--|---|
| CLIENTE: CRISTALERIA PELDAR S.A. | ORDEN DE PRODUCCIÓN: 27019-5 |
| PROYECTO: DISTRIBUCIÓN PELDAR | TAB DIST MAQUINAS COMUNES TDMC-480 |
| CONTENIDO: UNIFILAR | RESPONSABLE DEL PROYECTO: A. CARMONA |
| RUTA DE ARCHIVO: D:\1.TEMP DIBUJO\2022\PELDAR\OP 27019 DISTRIBUCION PELDAR\ELECTRICOS\EU2 UNIFILAR.dwg | FECHA DE IMPRESIÓN: 11-01-2022 |

| |
|--------------|
| VERSIÓN: 01 |
| ESQUEMA: EU2 |
| HOJA: |
| DE: 86 |

0 1 2 3 4 5 6 7 8 9

VIENE DE TRANSFERENCIA 480 V
LA CUAL SE CONECTA DESDE
CDP480F1 Y SUB 1 VER PLANO
0556701-PG-EE-GRAL-06-0023
3F-5H-480VAC



The label, box and all information contained on this plane are the property of METALANDES S.A.S. and shall not be used, reproduced, modified, copied, or distributed without the permission of METALANDES S.A.S.

DISEÑO PLANO: D. MADRID
 DISEÑO: CRIST. PELDAR S.A.
 FECHA: 24/10/2022



CLIENTE: CRISTALERIA PELDAR S.A.
 PROYECTO: DISTRIBUCIÓN PELDAR
 CONTENIDO: ANALIZADOR DE REDES

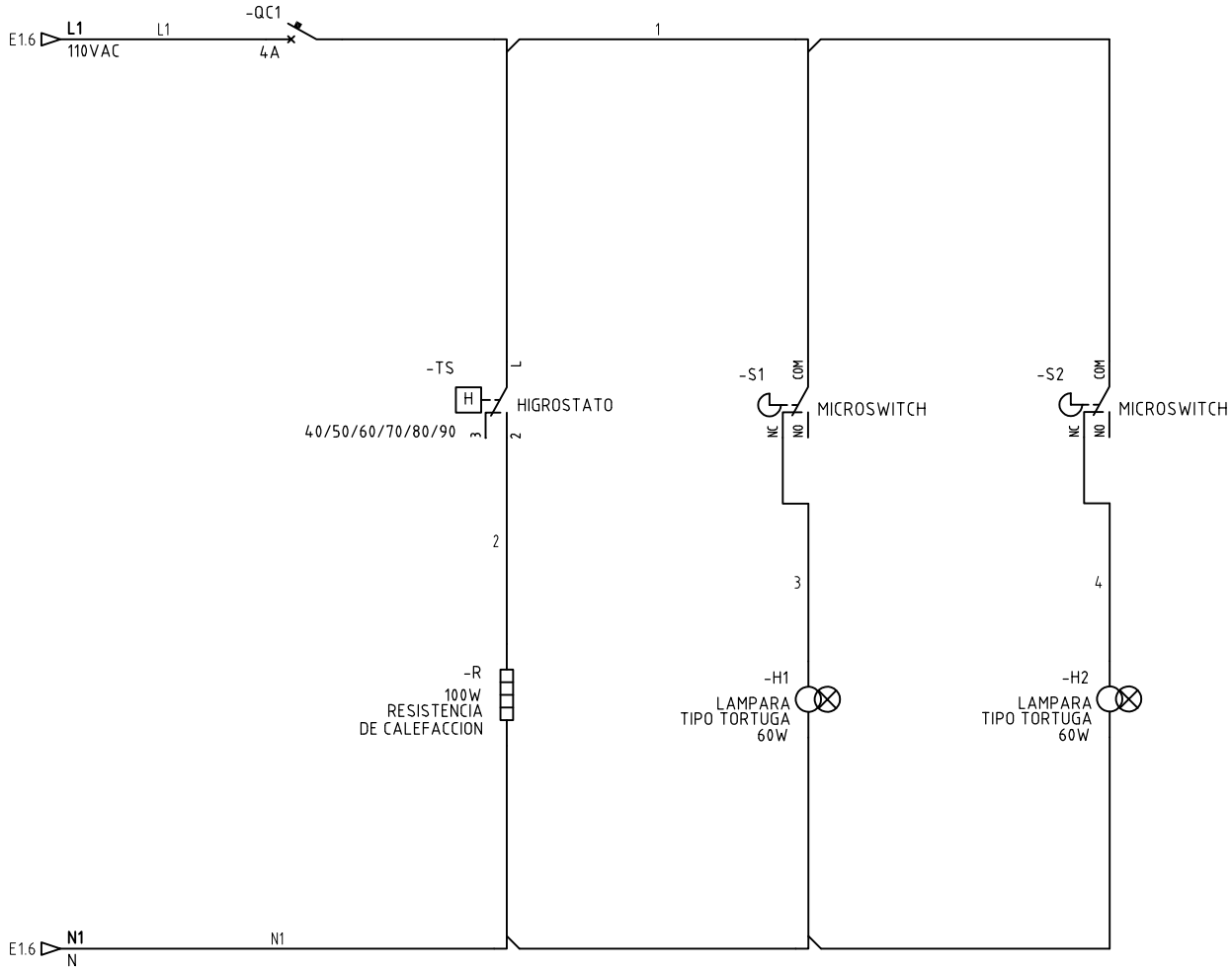
ORDEN DE PRODUCCIÓN: 27019-5
 TAB DIST MAQUINAS COMUNES
 TDMC-480
 RESPONSABLE DEL PROYECTO:
 A. CARMONA

VERSIÓN: 01
 ESQUEMA: E1
 HOJA:
 DE: 104
 FECHA DE IMPRESIÓN:
 11-01-2022

RUTA DE ARCHIVO: D:\1.TEMP DIBUJO\2022\PI\PELDAR\OP 27019 DISTRIBUCION PELDAR\ELECTRICOS\E1 ANALIZADOR DE REDES.DWG

Copyright (C) Metalandes S.A.S. 2018 All Rights Reserved

The label, box and all information contained on this plane are property of Metalandes S.A.S. No part of this drawing may be used or distributed without the permission of Metalandes S.A.S.



| | |
|--------------------------------------|----------------------|
| DISEÑO PLANO: D. MADRID | FECHA: 24/10/2022 |
| DISEÑO: CRIST. PELDAR S.A. | FECHA: |



| |
|---|
| CLIENTE: CRISTALERIA PELDAR S.A. |
| PROYECTO: DISTRIBUCIÓN PELDAR |
| CONTENIDO: CONTROL ILUMINACION Y TEMPERATURA |
| RUTA DE ARCHIVO: D:\1.TEMP DIBUJO\2022\PELDAR\OP 27019 DISTRIBUCION PELDAR\ELECTRICOS\E2 CONTROL ILUMINACION Y CALEFACCION.DWG |

| |
|--|
| ORDEN DE PRODUCCIÓN: 27019-5 |
| TAB DIST MAQUINAS COMUNES TDMC-480 |
| RESPONSABLE DEL PROYECTO: A. CARMONA |

| |
|-----------------------------------|
| VERSIÓN: 01 |
| ESQUEMA: E2 |
| HOJA: |
| DE: 105 |
| FECHA DE IMPRESIÓN: 11-01-2022 |