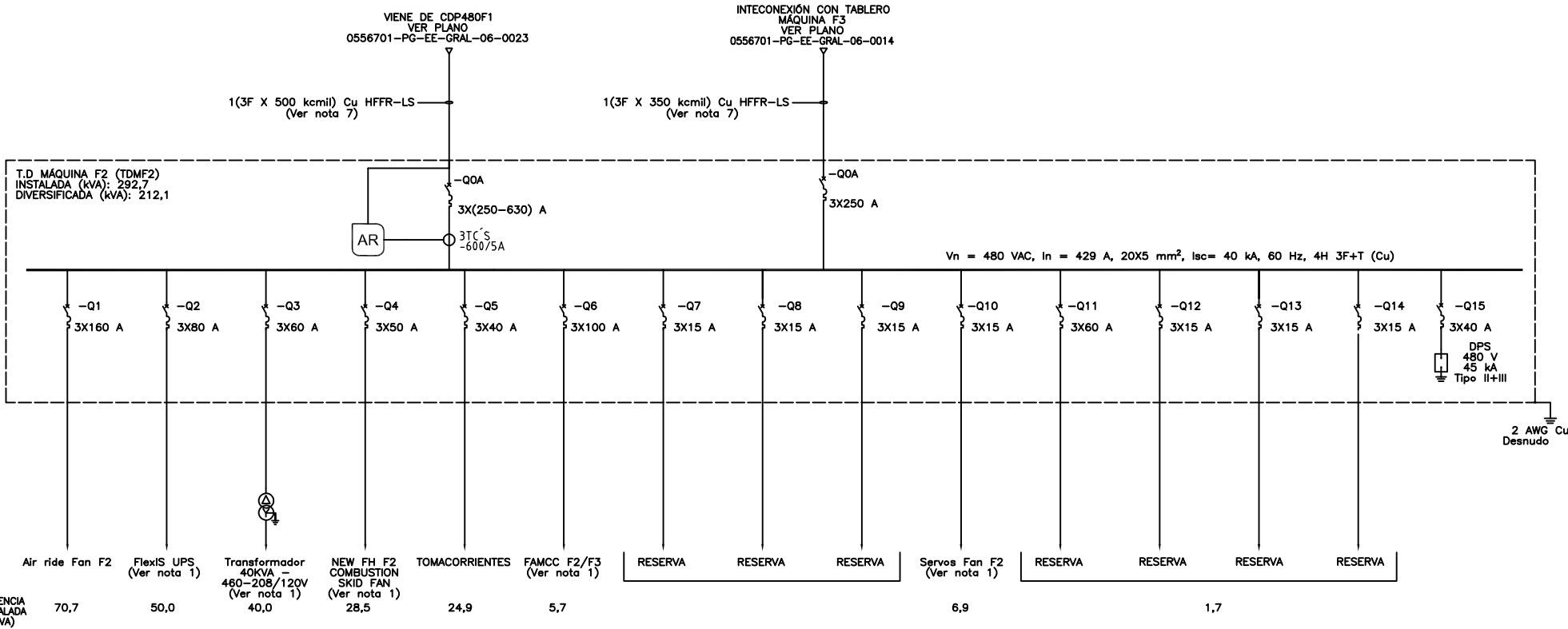


### Tablero de Distribución Máquina F2 TDMF2



DISEÑO PLANO: <b>D. MADRID</b>	FECHA: 24/10/2022
DISEÑO: <b>CRIST. PELDAR S.A.</b>	FECHA:

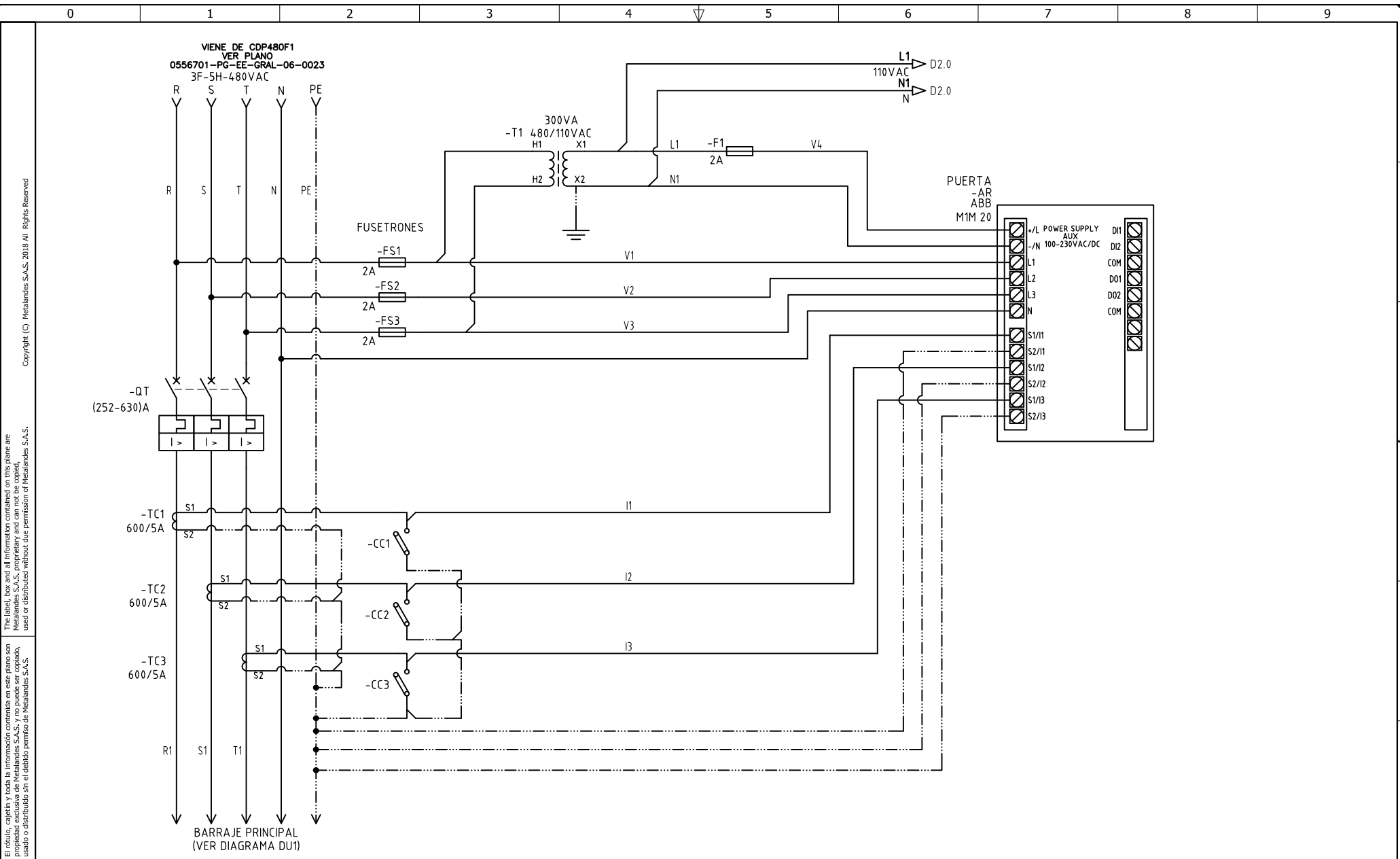


## METALANDES S.A.S

CLIENTE: <b>CRISTALERIA PELDAR S.A.</b>	ORDEN DE PRODUCCIÓN: <b>27019-4</b>	VERSIÓN: <b>01</b>
PROYECTO: <b>DISTRIBUCIÓN PELDAR</b>	TAB DIST MAQUINA F2 TDMF2-480	ESQUEMA:
CONTENIDO: <b>UNIFILAR</b>	RESPONSABLE DEL PROYECTO: <b>A. CARMONA</b>	HOJA: <b>17</b>
		DE: <b>17</b>
		FECHA DE IMPRESIÓN: 11-01-2022

RUTA DE ARCHIVO: D:\1.TEMP DIBUJO\2022\PELDAR\OP 27019 DISTRIBUCION PELDAR\ELECTRICOS\DU1 UNIFILAR.dwg

The label, box and all information contained on this plane are property of METALANDES S.A.S. and shall not be used, reproduced, copied, modified or distributed without the permission of METALANDES S.A.S.



El rótulo, cajetín y toda la información contenida en este plano son propiedad de METALANDES S.A.S. y no puede ser usado, usado o distribuido sin el debido permiso de METALANDES S.A.S.

DISEÑO PLANO: D. MADRID  
 DISEÑO: CRIST. PELDAR S.A.  
 FECHA: 24/10/2022



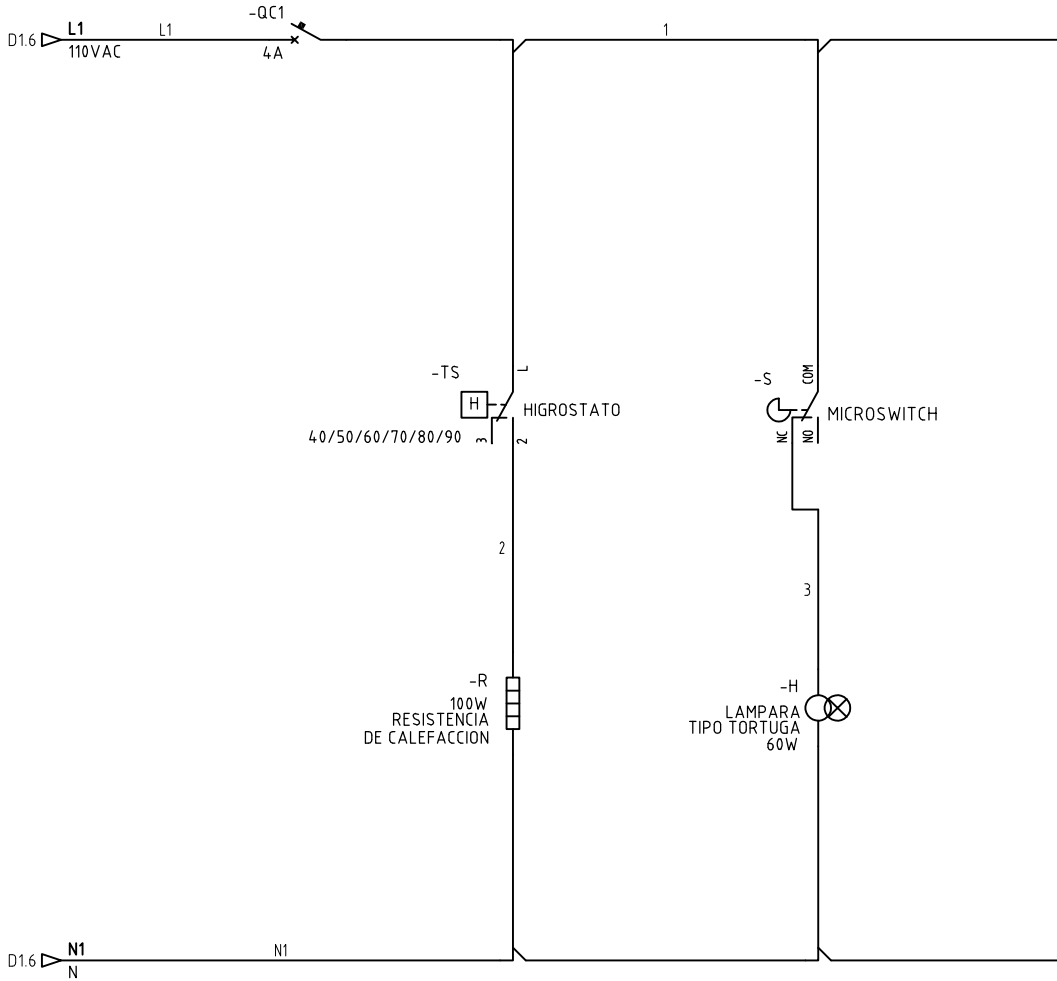
CLIENTE: CRISTALERIA PELDAR S.A.  
 PROYECTO: DISTRIBUCIÓN PELDAR  
 CONTENIDO: ANALIZADOR DE REDES

ORDEN DE PRODUCCIÓN: 27019-4  
 TAB DIST MAQUINA F2  
 TDMF2-480  
 RESPONSABLE DEL PROYECTO:  
 A. CARMONA  
 VERSIÓN: 01  
 ESQUEMA: D1  
 HOJA:  
 DE: 102  
 FECHA DE IMPRESIÓN:  
 11-01-2022

RUTA DE ARCHIVO: D:\1.TEMP DIBUJO\2022\1\PELDAR\OP 27019 DISTRIBUCION PELDAR\ELECTRICOS\D1 ANALIZADOR DE REDES.DWG

Copyright (C) Metalandes S.A.S. 2018 All Rights Reserved

The label, box and all information contained on this plane are property of Metalandes S.A.S. and no part of this drawing may be used or distributed without the permission of Metalandes S.A.S.



DISEÑO PLANO: <b>D. MADRID</b>	FECHA: 24/10/2022
DISEÑO: <b>CRIST. PELDAR S.A.</b>	FECHA:



**METALANDES S.A.S**

CLIENTE: <b>CRISTALERIA PELDAR S.A.</b>
PROYECTO: <b>DISTRIBUCIÓN PELDAR</b>
CONTENIDO: <b>CONTROL ILUMINACION Y TEMPERATURA</b>
RUTA DE ARCHIVO: <b>D:\1.TEMP DIBUJO\2022\1\PELDAR\OP 27019 DISTRIBUCION PELDAR\ELECTRICOS\D2 CONTROL ILUMINACION Y CALEFACCION.DWG</b>

ORDEN DE PRODUCCIÓN: <b>27019-4</b>
TAB DIST MAQUINA F2 <b>TDMF2-480</b>
RESPONSABLE DEL PROYECTO: <b>A. CARMONA</b>

VERSIÓN: <b>01</b>
ESQUEMA: <b>D2</b>
HOJA:
DE: <b>103</b>
FECHA DE IMPRESIÓN: 11-01-2022