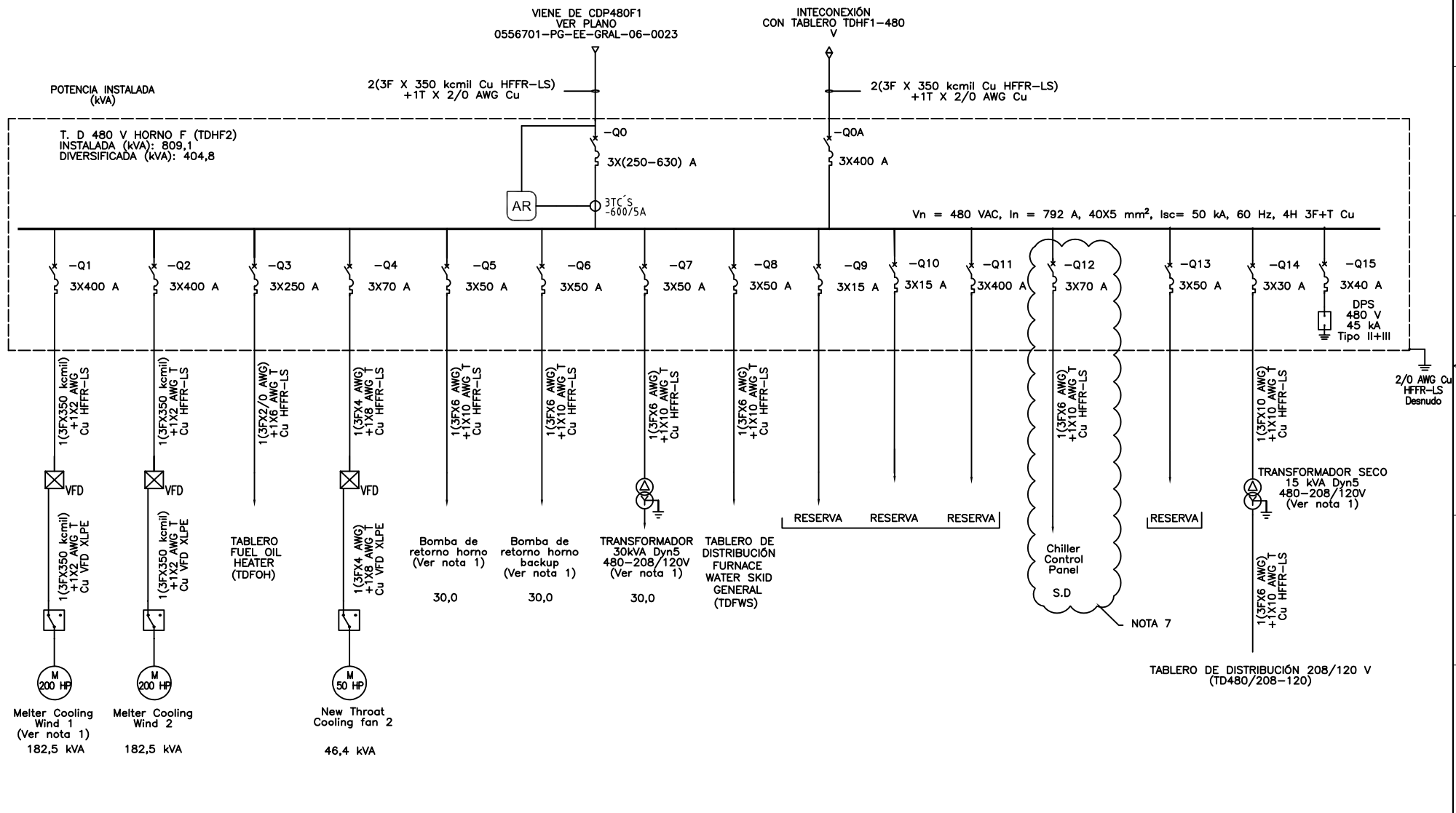


TABLERO DE DISTRIBUCIÓN 480 V HORNO F2 TDHF2-480



DISEÑO PLANO: D. MADRID	FECHA: 24/10/2022
DISEÑO: CRIST. PELDAR S.A.	FECHA:



METALANDES S.A.S

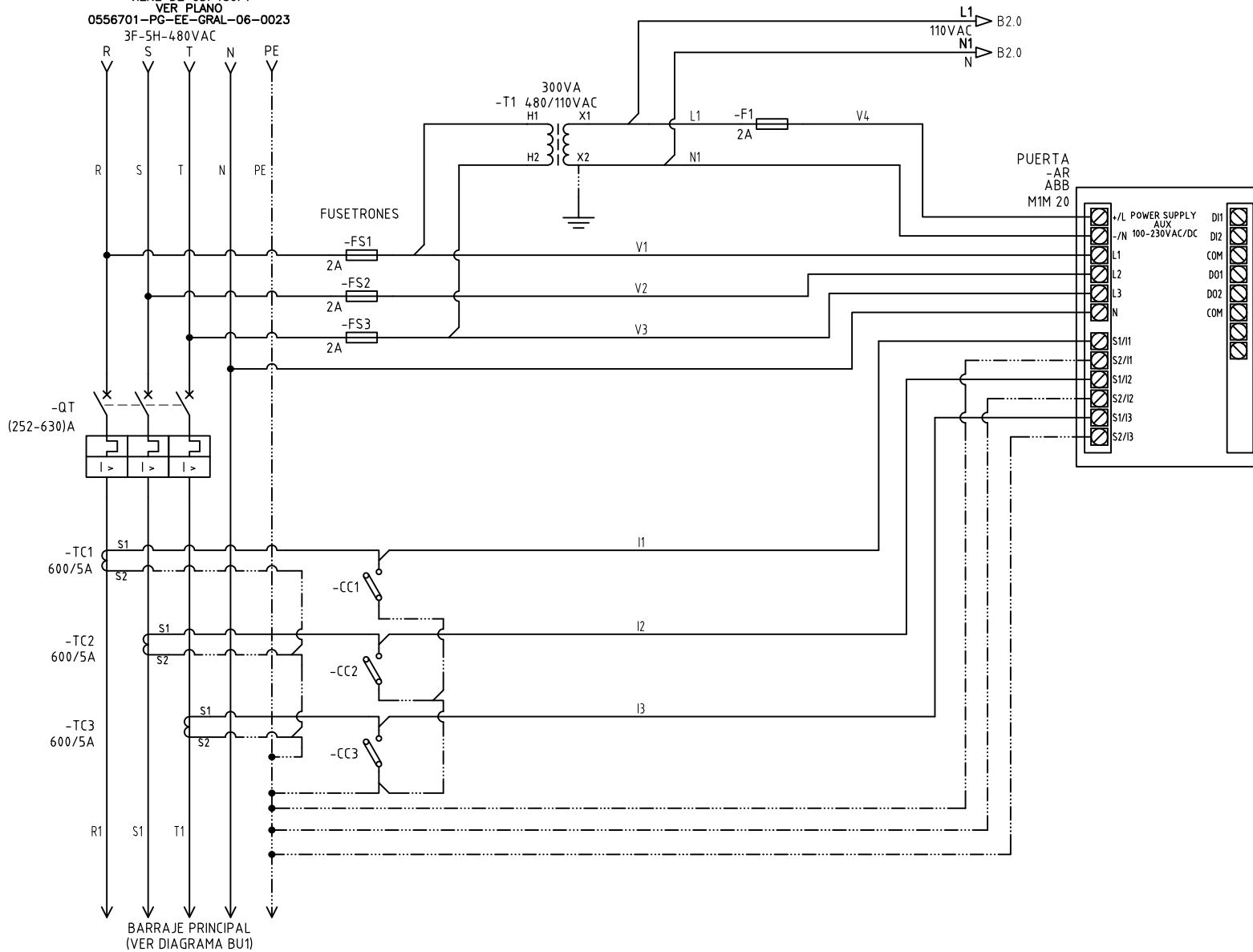
CLIENTE: CRISTALERIA PELDAR S.A.
 PROYECTO: DISTRIBUCIÓN PELDAR
 CONTENIDO: UNIFILAR

ORDEN DE PRODUCCIÓN: 27019-2
 TAB DIST HORNO F2
 TDHF2-480
 RESPONSABLE DEL PROYECTO:
 A. CARMONA

VERSIÓN: 01
 ESQUEMA: BU1
 HOJA: 17
 DE: 17
 FECHA DE IMPRESIÓN:
 11-01-2022

El rótulo, cajetín y toda la información contenida en este plano son propiedad de METALANDES S.A.S. y no pueden ser usados, copiados, distribuidos o utilizados sin el consentimiento expreso de METALANDES S.A.S.

VIENE DE CDP480F1
VER PLANO
0556701-PC-EE-GRAL-06-0023
3F-5H-480VAC



The label, box and all information contained on this plane are the property of METALANDES S.A.S. and shall not be used, reproduced, modified, copied, or distributed without the permission of METALANDES S.A.S.

DISEÑO PLANO: D. MADRID
 DISEÑO: CRIST. PELDAR S.A.
 FECHA: 24/10/2022



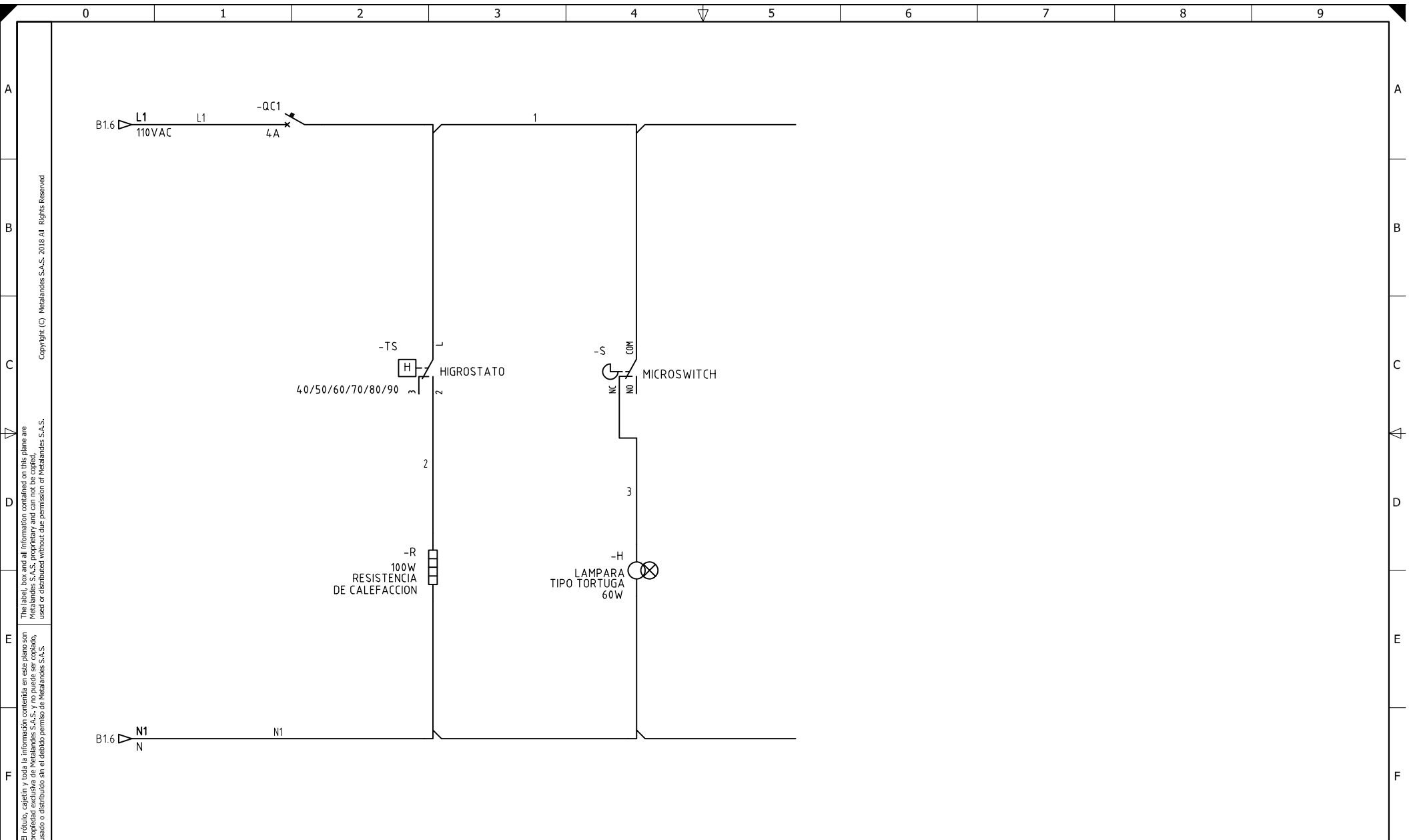
METALANDES S.A.S

CLIENTE: CRISTALERIA PELDAR S.A.
 PROYECTO: DISTRIBUCIÓN PELDAR
 CONTENIDO: ANALIZADOR DE REDES

ORDEN DE PRODUCCIÓN: 27019-2
 TAB DIST HORNO F2
 TDHF2-480
 RESPONSABLE DEL PROYECTO:
 A. CARMONA

VERSIÓN: 01
 ESQUEMA: B1
 HOJA:
 DE: 95
 FECHA DE IMPRESIÓN:
 11-01-2022

RUTA DE ARCHIVO: D:\1.TEMP DIBUJO\2022\PI\PELDAR\OP 27019 DISTRIBUCION PELDAR\ELECTRICOS\B1 ANALIZADOR DE REDES.dwg



Copyright (C) Metalandes S.A.S. 2018 All Rights Reserved

The label, box and all information contained on this plane are property of Metalandes S.A.S. No part of this document may be reproduced, stored in a retrieval system, or transmitted in any form or by any means, electronic, mechanical, photocopying, recording, or by any information storage and retrieval system, without the prior written permission of Metalandes S.A.S.

DISEÑO PLANO:	FECHA:
D. MADRID	24/10/2022
DISEÑO:	FECHA:
CRIST. PELDAR S.A.	



METALANDES S.A.S

CLIENTE: CRISTALERIA PELDAR S.A.
 PROYECTO: DISTRIBUCIÓN PELDAR
 CONTENIDO: CONTROL ILUMINACION Y TEMPERATURA

ORDEN DE PRODUCCIÓN: 27019-2
 TAB DIST HORNO F2
 TDHF2-480
 RESPONSABLE DEL PROYECTO:
 A. CARMONA

VERSIÓN: 01
 ESQUEMA: B2
 HOJA:
 DE: 99
 FECHA DE IMPRESIÓN:
 11-01-2022