

# TABLERO DE DISTRIBUCIÓN 480 V HORNO F1 TDHF1-480

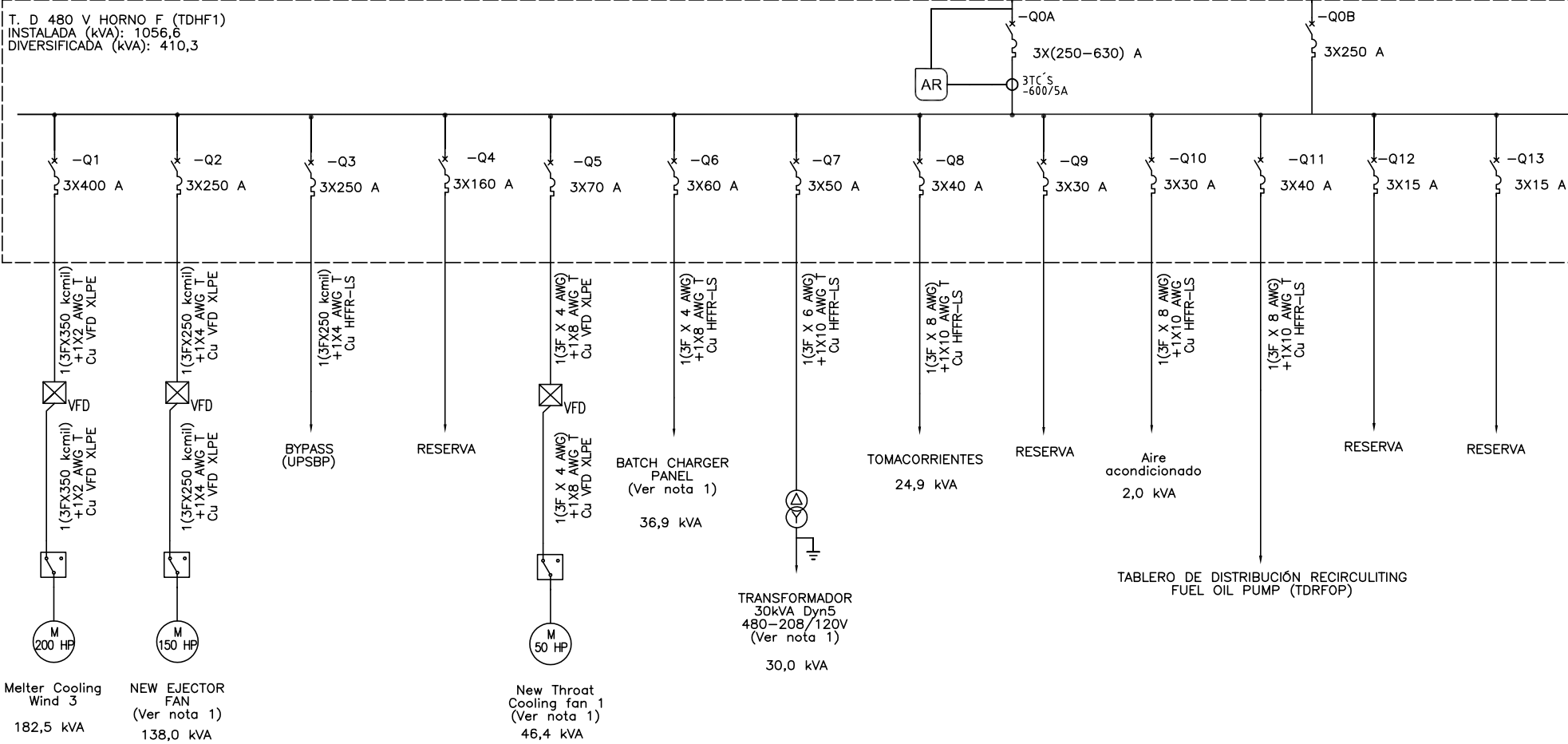
VIENE DE TRANSFERENCIA 480 V LA  
CUAL SE CONECTA DESDE CDP480F1 Y  
SUB 1 VER PLANO  
0556701-PG-EE-GRAL-06-0023

INTECONEXIÓN  
CON TABLERO  
BATCH HOUSE  
VER PLANO  
0556701-PG-EE-GRAL-06-0013

2(3F X 500 kcmil Cu HFFR-LS)  
+1T X 2/0 AWG Cu

3F X 250 kcmil Cu HFFR-LS  
+1T X 2/0 AWG Cu

T. D 480 V HORNO F (TDHF1)  
INSTALADA (kVA): 1056,6  
DIVERSIFICADA (kVA): 410,3

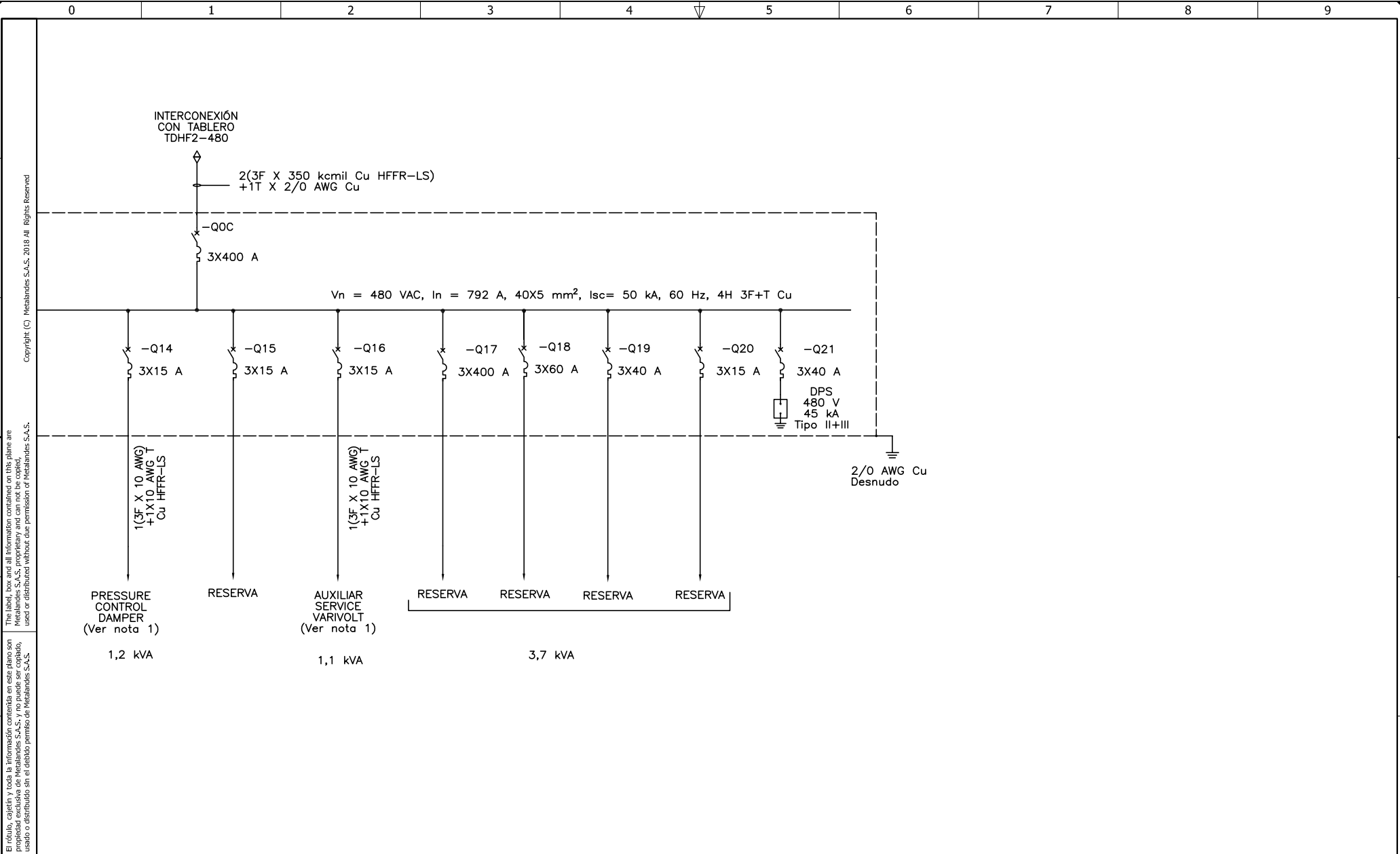


The label, box and all information contained on this plane are  
 the property of METALANDES S.A.S. and shall not be reproduced,  
 used or distributed without the permission of METALANDES S.A.S.  
 Copyright (C) Metalandes S.A.S. 2018 All Rights Reserved

|                                      |                      |
|--------------------------------------|----------------------|
| DISEÑO PLANO:<br><b>D. MADRID</b>    | FECHA:<br>24/10/2022 |
| DISEÑO:<br><b>CRIST. PELDAR S.A.</b> | FECHA:               |



|  |  |                        |
|--|--|------------------------|
| CLIENTE: <b>CRISTALERIA PELDAR S.A.</b>  | ORDEN DE PRODUCCIÓN: <b>27019-1</b>            | VERSIÓN: <b>01</b>     |
| PROYECTO: <b>DISTRIBUCIÓN PELDAR</b>   | TAB DIST HORNO F1<br>TDHF1-480                 | ESQUEMA: <b>AU1</b>    |
| CONTENIDO: <b>UNIFILAR</b>   | RESPONSABLE DEL PROYECTO:<br><b>A. CARMONA</b> | HOJA:<br>DE: <b>43</b> |
| RUTA DE ARCHIVO: <b>D:\1. TEMP DIBUJO\2022\PELDAR\OP 27019 DISTRIBUCION PELDAR\ELECTRICOS\AU1 UNIFILAR.dwg</b> | FECHA DE IMPRESIÓN:<br>11-01-2022              |                        |



|                    |            |
|--------------------|------------|
| DISEÑO PLANO:      | FECHA:     |
| D. MADRID          | 24/10/2022 |
| DISEÑO:            | FECHA:     |
| CRIST. PELDAR S.A. |            |

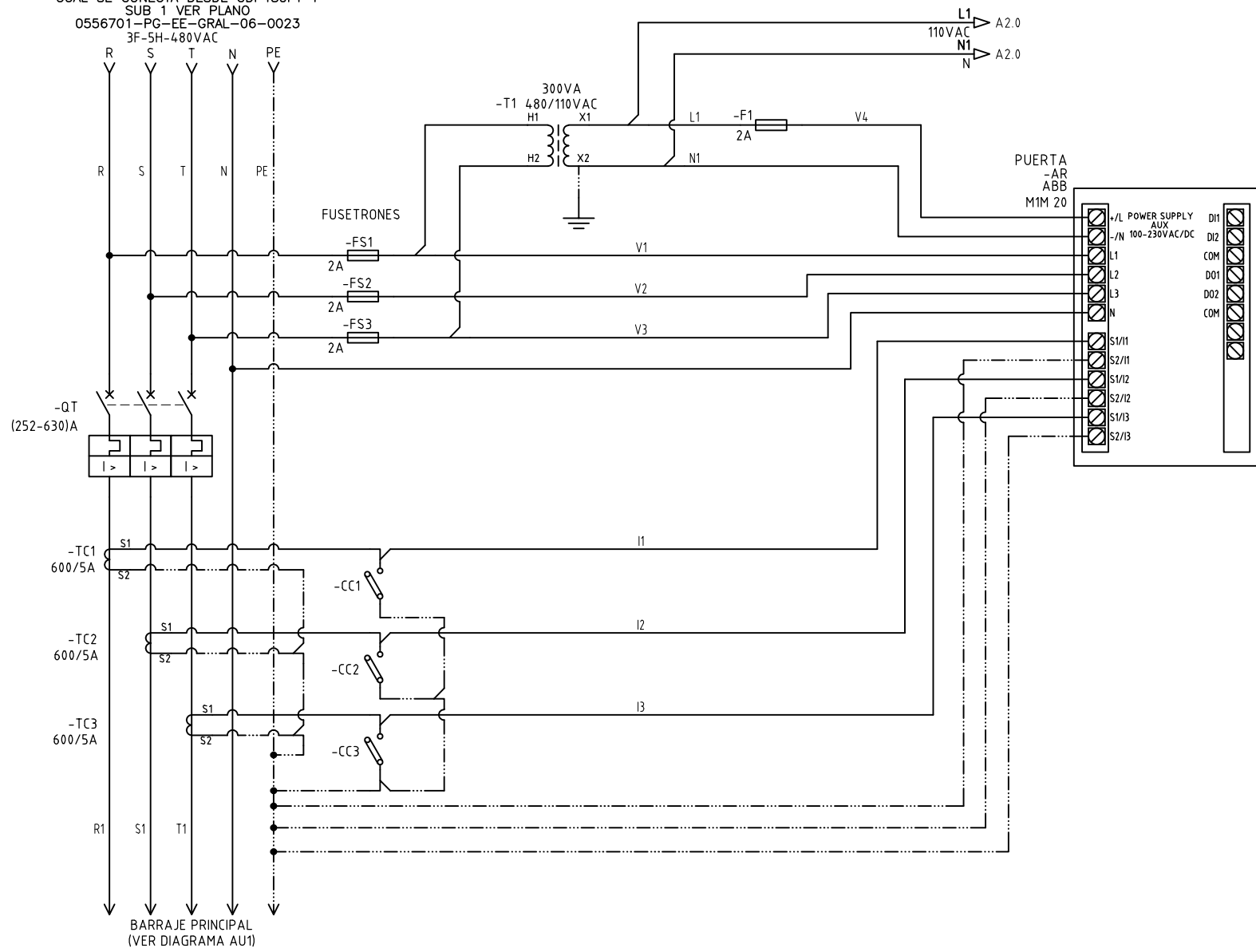


**METALANDES S.A.S**

|                                  |                              |
|----------------------------------|------------------------------|
| CLIENTE: CRISTALERIA PELDAR S.A. | ORDEN DE PRODUCCIÓN: 27019-1 |
| PROYECTO: DISTRIBUCIÓN PELDAR    | TAB DIST HORNO F1            |
| CONTENIDO: UNIFILAR              | TDHF1-480                    |
|                                  | RESPONSABLE DEL PROYECTO:    |
|                                  | A. CARMONA                   |

|                     |
|---------------------|
| VERSIÓN: 01         |
| ESQUEMA: AU2        |
| HOJA:               |
| DE: 96              |
| FECHA DE IMPRESIÓN: |
| 11-01-2022          |

VIENE DE TRANSFERENCIA 480 V LA  
 CUAL SE CONECTA DESDE CDP480F1 Y  
 SUB 1 VER PLANO  
 0556701-PG-EE-GRAL-06-0023  
 3F-5H-480VAC



The label, box and all information contained on this plane are  
 property of METALANDES S.A.S. and shall not be used, copied,  
 used or distributed without the permission of METALANDES S.A.S.  
 Copyright (C) Metalandes S.A.S. 2018 All Rights Reserved

DISEÑO PLANO: D. MADRID  
 DISEÑO: CRIST. PELDAR S.A.  
 FECHA: 24/10/2022



**METALANDES S.A.S**

CLIENTE: CRISTALERIA PELDAR S.A.  
 PROYECTO: DISTRIBUCIÓN PELDAR  
 CONTENIDO: ANALIZADOR DE REDES

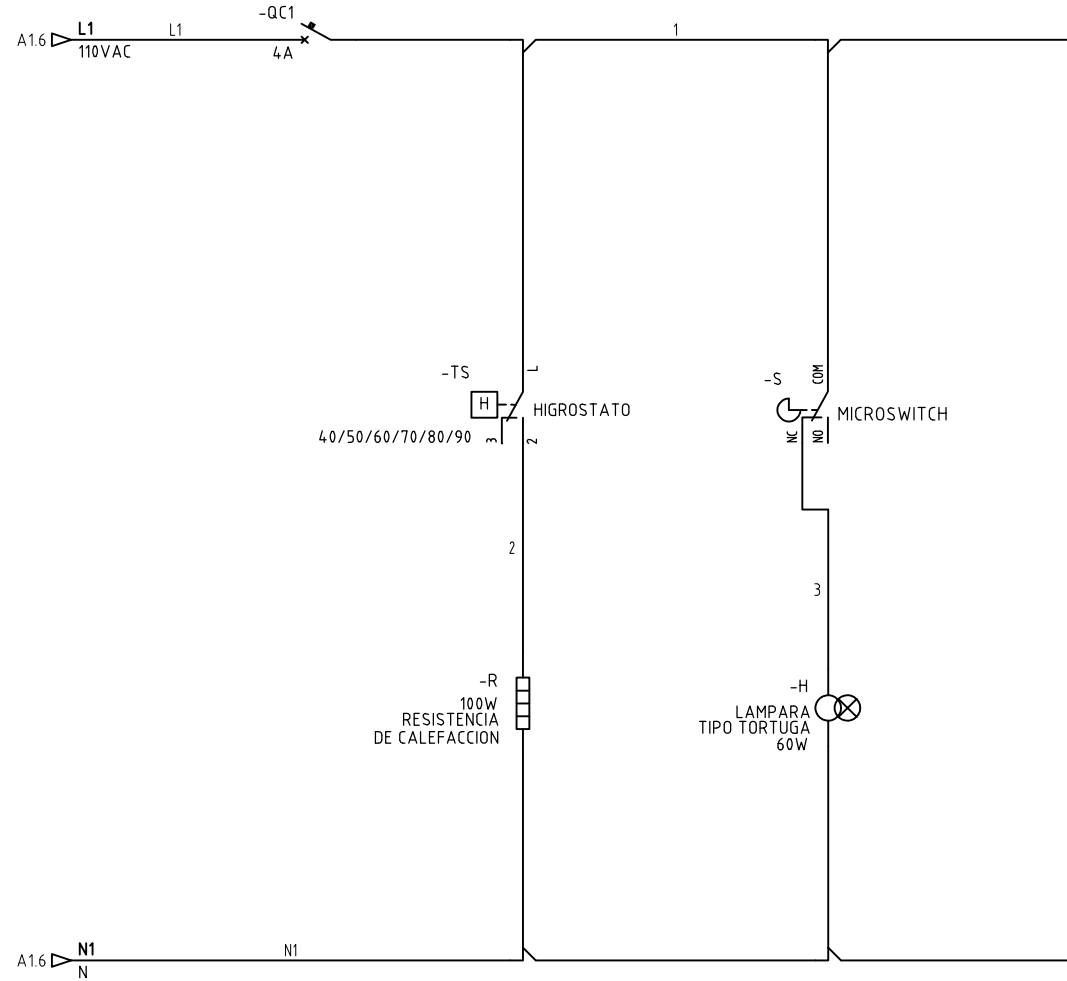
ORDEN DE PRODUCCIÓN: 27019-1  
 TAB DIST HORNO F1  
 TDHF1-480  
 RESPONSABLE DEL PROYECTO:  
 A. CARMONA

VERSIÓN: 01  
 ESQUEMA: A1  
 HOJA:  
 DE: 97  
 FECHA DE IMPRESIÓN:  
 11-01-2022

RUTA DE ARCHIVO: D:\1.TEMP DIBUJO\2022\PI\PELDAR\OP 27019 DISTRIBUCION PELDAR\ELECTRICOS\A1 ANALIZADOR DE REDES.dwg

Copyright (C) Metalandes S.A.S. 2018 All Rights Reserved

The label, box and all information contained on this plane are property of Metalandes S.A.S. and no part of this document may be used or distributed without the permission of Metalandes S.A.S.



|                    |            |
|--------------------|------------|
| DISEÑO PLANO:      | FECHA:     |
| D. MADRID          | 24/10/2022 |
| DISEÑO:            | FECHA:     |
| CRIST. PELDAR S.A. |            |



**METALANDES S.A.S**

|  |
|--|
| CLIENTE: CRISTALERIA PELDAR S.A.   |
| PROYECTO: DISTRIBUCIÓN PELDAR  |
| CONTENIDO: CONTROL ILUMINACION Y TEMPERATURA   |
| RUTA DE ARCHIVO: D:\1.TEMP DIBUJO\2022\VP\PELDAR\OP 27019 DISTRIBUCION PELDAR\ELECTRICOS\A2 CONTROL DE ILUMINACION Y CALEFACCION.dwg |

|                              |                     |
|------------------------------|---------------------|
| ORDEN DE PRODUCCIÓN: 27019-1 | VERSIÓN: 01         |
| TAB DIST HORNO F1            | ESQUEMA: A2         |
| TDF1-480                     | HOJA:               |
| RESPONSABLE DEL PROYECTO:    | DE: 98              |
| A. CARMONA                   | FECHA DE IMPRESIÓN: |
|                              | 11-01-2022          |