

NOTA 1) BORNAS UT6-T/SP
 Todos los cables sin indicación de calibre son: AWM 12 AWG BK

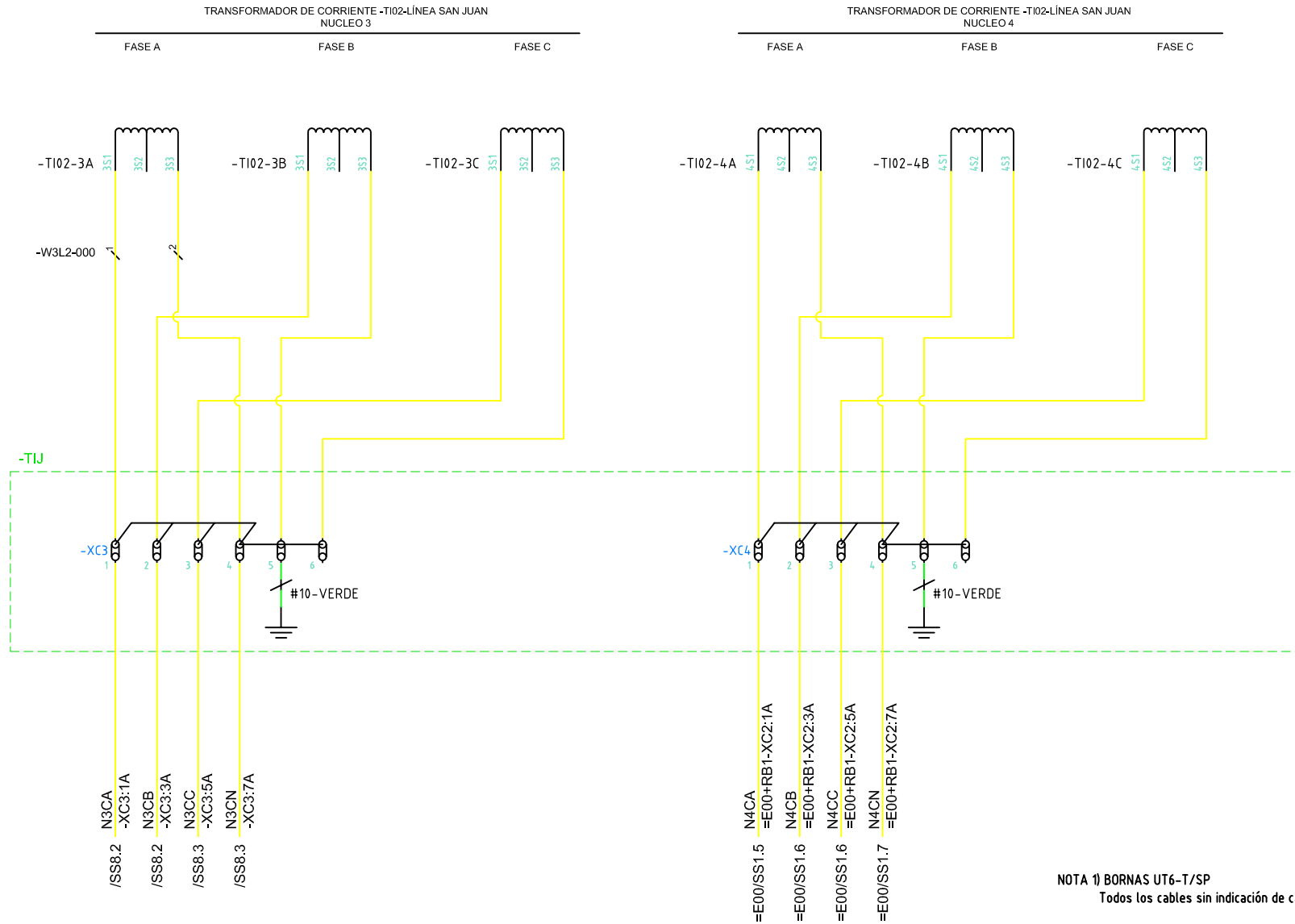
DISEÑO PLANO:	FECHA:
D. MADRID	25/04/2023
DISEÑO:	FECHA:
EDEMCO	



METALANDES S.A.S

CLIENTE: EDEMCO
PROYECTO: SUBSTACION GUATAPURÍ 110kVA
CONTENIDO: SEÑALES DE CORRIENTE
RUTA DE ARCHIVO: D:\1.TEMP DIBUJO\2022\1\EDEMCO\OP 26987 SUBSTACION GUATAPURÍ 110kVA\ELECTRICOS\VERSION 2\1 SEÑALES DE CORRIENTE.dwg

ORDEN DE PRODUCCIÓN: 26987-9	VERSIÓN: 01
TAB AGRUP. CORRIENTES	ESQUEMA: I1
TIJ VALLEDUPAR	HOJA: 2
RESPONSABLE DEL PROYECTO:	DE: 7
B. QUIROZ	FECHA DE IMPRESIÓN:
	05-10-2023



NOTA 1) BORNAS UT6-T/SP
 Todos los cables sin indicación de calibre son: AWM 12 AWG BK

DISEÑO PLANO: D. MADRID	FECHA: 25/04/2023
DISEÑO: EDEMCO	FECHA:



CLIENTE: EDEMCO	ORDEN DE PRODUCCIÓN: 26987-9
PROYECTO: SUBSTACION GUATAPURI 110kVA	TAB AGRUP. CORRIENTES
CONTENIDO: SEÑALES DE CORRIENTE	TIJ VALLEDUPAR
	RESPONSABLE DEL PROYECTO: B. QUIROZ

VERSIÓN: 01
ESQUEMA: I2
HOJA: 3
DE: 7
FECHA DE IMPRESIÓN: 05-10-2023

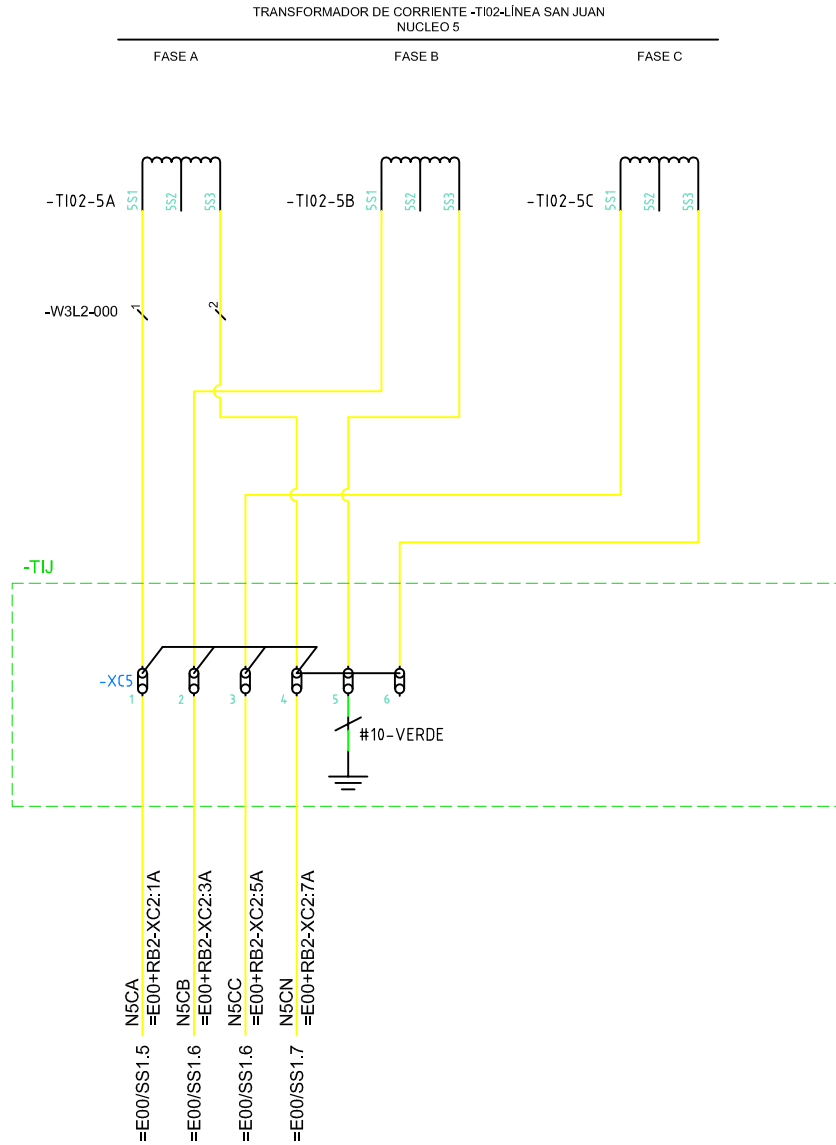
DISEÑO PLANO: D. MADRID	FECHA: 25/04/2023
DISEÑO: EDEMCO	FECHA:



METALANDES S.A.S

CLIENTE: EDEMCO
PROYECTO: SUBESTACION GUATAPURI 110KVA
CONTENIDO: SEÑALES DE CORRIENTE
RUTA DE ARCHIVO: D:\1.TEMP DIBUJO\2022\1\EDEMCO\OP 26987 SUBESTACION GUATAPURI 110KVA\ELECTRICOS\VERSION 2\13 SEÑALES DE CORRIENTE.dwg

ORDEN DE PRODUCCIÓN: 26987-9	VERSIÓN: 01
TAB AGRUP. CORRIENTES TIJ VALLEDUPAR	ESQUEMA: I3
RESPONSABLE DEL PROYECTO: B. QUIROZ	HOJA: 4
	DE: 7
	FECHA DE IMPRESIÓN: 05-10-2023

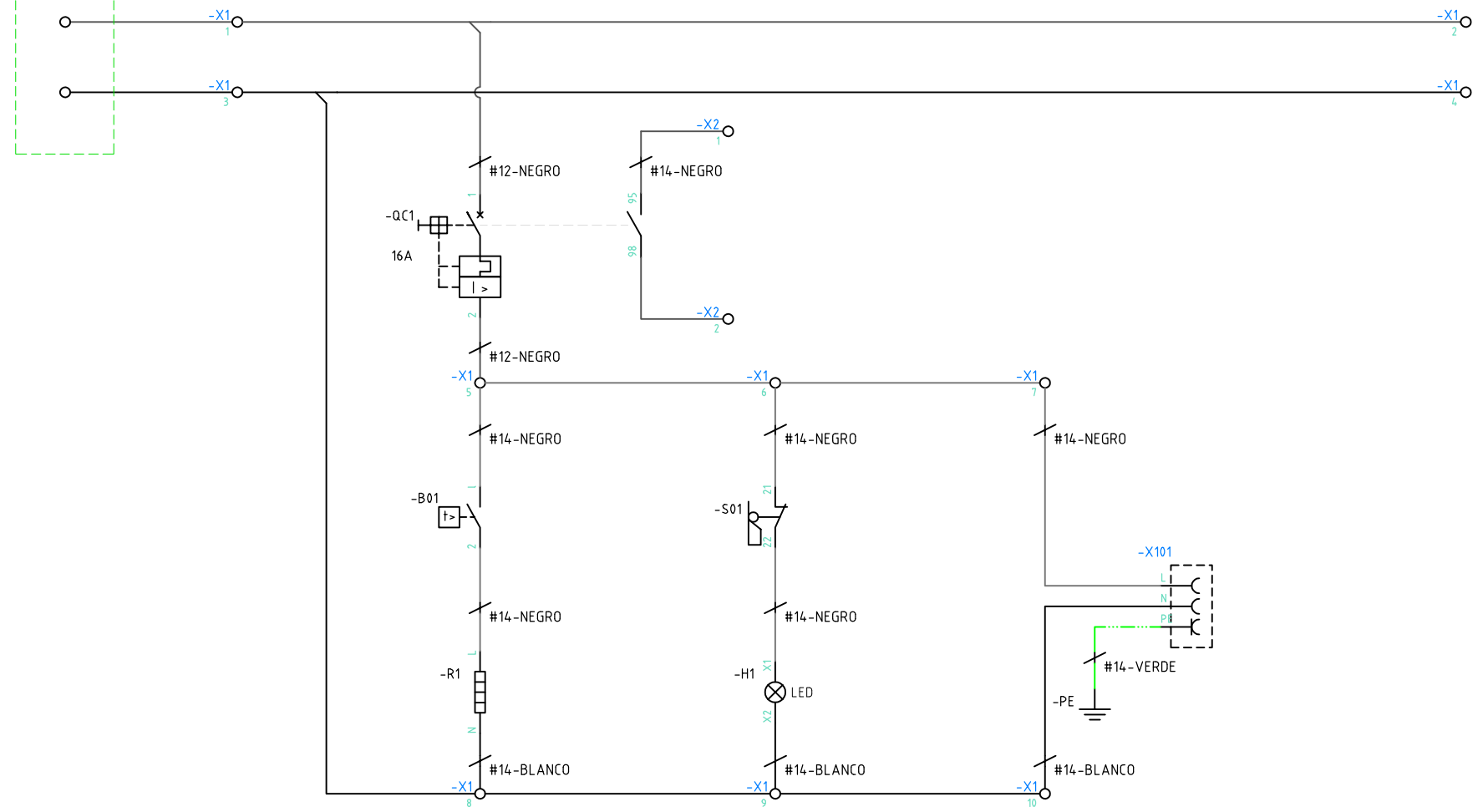


NOTA 1) BORNAS UT6-T/SP
Todos los cables sin indicación de calibre son: AWM 12 AWG BK

Copyright (C) Metalandes S.A.S. 2018 All Rights Reserved

The label, box and all information contained on this plane are property of Metalandes S.A.S. and are not to be reproduced, stored in a retrieval system, or distributed without the permission of Metalandes S.A.S.

EXTERNO 120VAC



CALEFACCIÓN

ILUMINACIÓN DELANTERA

TOMACORRIENTE

DISEÑO PLANO:	FECHA:
D. MADRID	25/04/2023
DISEÑO:	FECHA:
EDEMCO	



METALANDES S.A.S

CLIENTE: EDEMCO	ORDEN DE PRODUCCIÓN: 26987-9
PROYECTO: SUBESTACION GUATAPURI 110KVA	TAB AGRUP. CORRIENTES
CONTENIDO: CONTROL ILUMINACION CONTROL CALEFACCION ALIMENTACION TOMA	TIJ VALLEDUPAR
	RESPONSABLE DEL PROYECTO: B. QUIROZ
RUTA DE ARCHIVO: D:\1.TEMP DIBUJO\2022\EI\DEMCO\OP 26987 SUBESTACION GUATAPURI 110KVA\ELECTRICOS\VERSION 2\14 CONTROL ILUMINACION Y CALEFACCION.dwg	FECHA DE IMPRESIÓN: 05-10-2023

VERSIÓN: 01
ESQUEMA: 14
HOJA: 5
DE: 7
FECHA DE IMPRESIÓN: 05-10-2023