

NOTA 1) BORNAS UT6-T/SP
 Todos los cables sin indicación de calibre son: AWM 12 AWG BK

DISEÑO PLANO: D. MADRID	FECHA: 10/01/2023
DISEÑO: EDEMCO	FECHA:

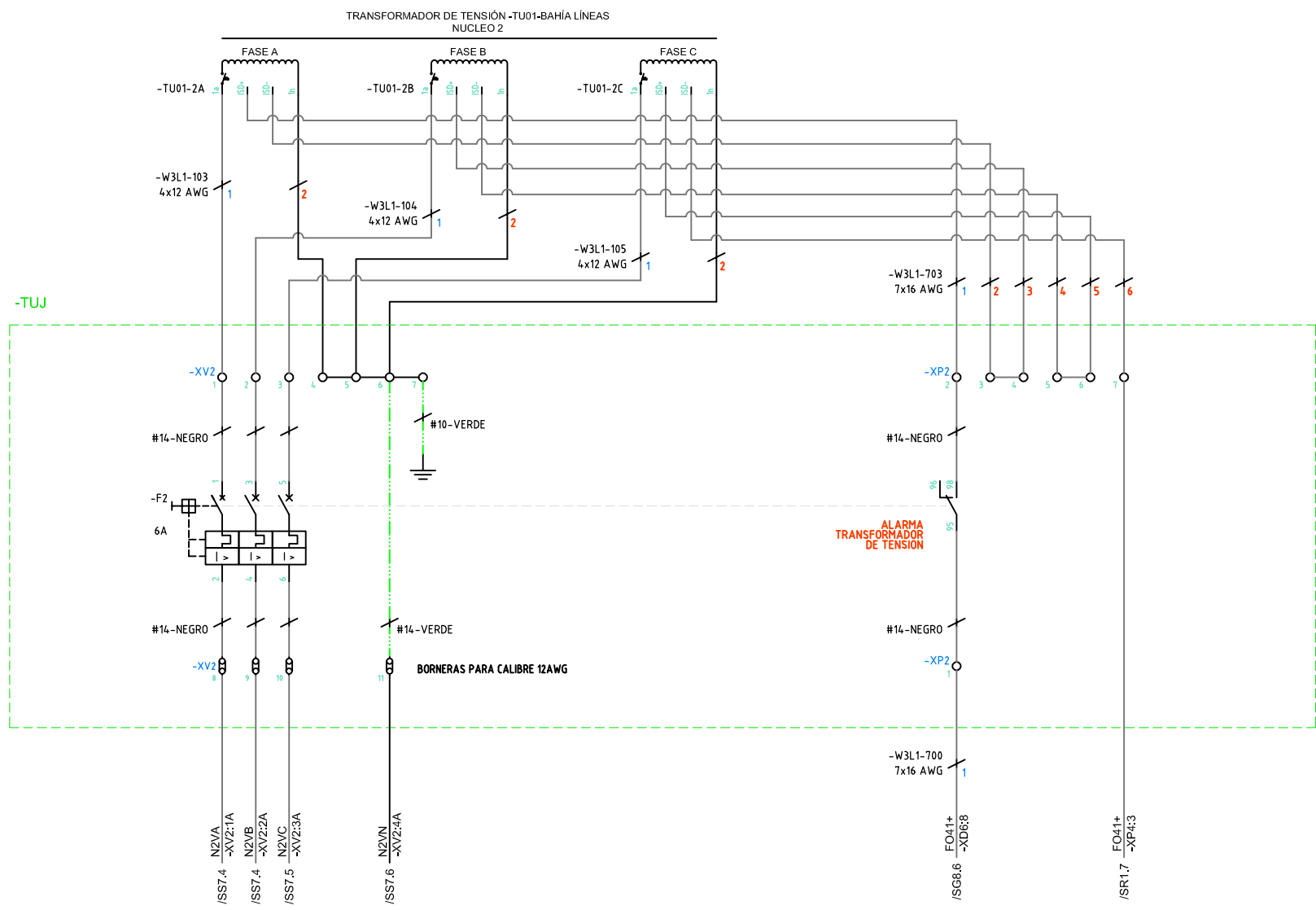


CLIENTE: EDEMCO	ORDEN DE PRODUCCIÓN: 26987-8	VERSIÓN: 01
PROYECTO: SUBSTACION GUATAPURI 110KVA	TAB AGRUP. TENSIONES	ESQUEMA: H1
CONTENIDO: SEÑALES DE TENSION	TUJ BAHIA DE LINEAS	HOJA: 2
	RESPONSABLE DEL PROYECTO: B. QUIROZ	DE: 7
		FECHA DE IMPRESIÓN: 05-10-2023

The label, box and all information contained on this plane are property of METALANDES S.A.S. and no part of this document may be used or distributed without the permission of METALANDES S.A.S.

Copyright (C) Metalandes S.A.S. 2018 All Rights Reserved

The label, box and all information contained on this plane are property of Metalandes S.A.S. and no part of this document may be used or distributed without the permission of Metalandes S.A.S.



NOTA 1) BORNAS UT6-T/SP
 Todos los cables sin indicación de calibre son: AWM 12 AWG BK

DISEÑO PLANO: D. MADRID	FECHA: 10/01/2023
DISEÑO: EDEMCO	FECHA:



CLIENTE: EDEMCO	ORDEN DE PRODUCCIÓN: 26987-8
PROYECTO: SUBSTACION GUATAPURI 110KVA	TAB AGRUP. TENSIONES
CONTENIDO: SEÑALES DE TENSION	TUJ BAHIA DE LINEAS
	RESPONSABLE DEL PROYECTO: B. QUIROZ

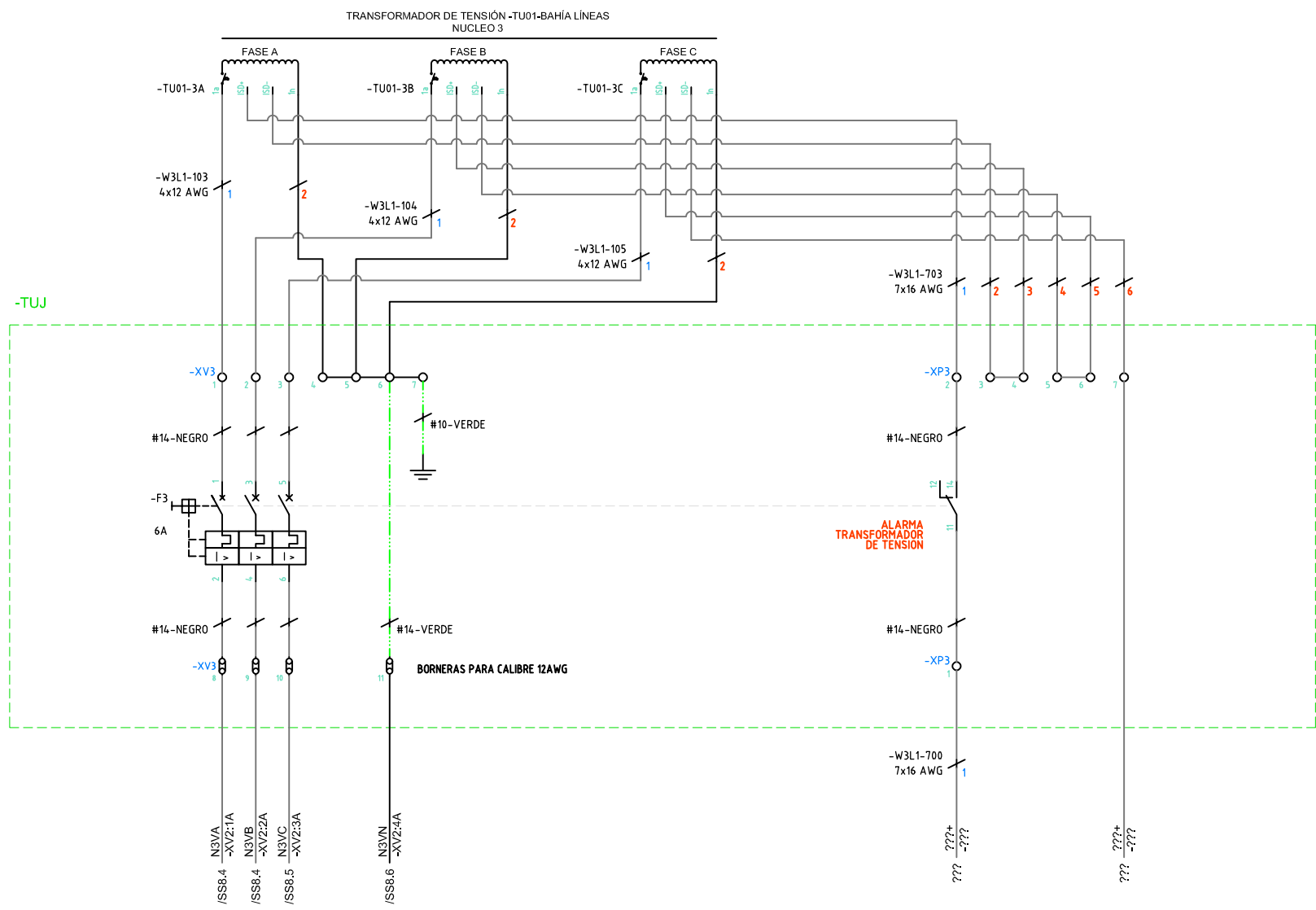
VERSIÓN: 01
ESQUEMA: H2
HOJA: 3
DE: 7
FECHA DE IMPRESIÓN: 05-10-2023

RUTA DE ARCHIVO: D:\1.TEMP DIBUJO\2022\E\DEMCO\OP 26987 SUBSTACION GUATAPURI 110KVA\ELECTRICOS\H2 SEÑALES DE TENSION.dwg

Copyright (C) Metalandes S.A.S. 2018 All Rights Reserved

The label, box and all information contained on this plane are property of Metalandes S.A.S. and no part of this document may be used or distributed without the permission of Metalandes S.A.S.

El rótulo, cajetín y toda la información contenida en este plano son propiedad de Metalandes S.A.S. y no puede ser usado, copiado o distribuido sin el debido permiso de Metalandes S.A.S.



NOTA 1) BORNAS UT6-T/SP
 Todos los cables sin indicación de calibre son: AWM 12 AWG BK

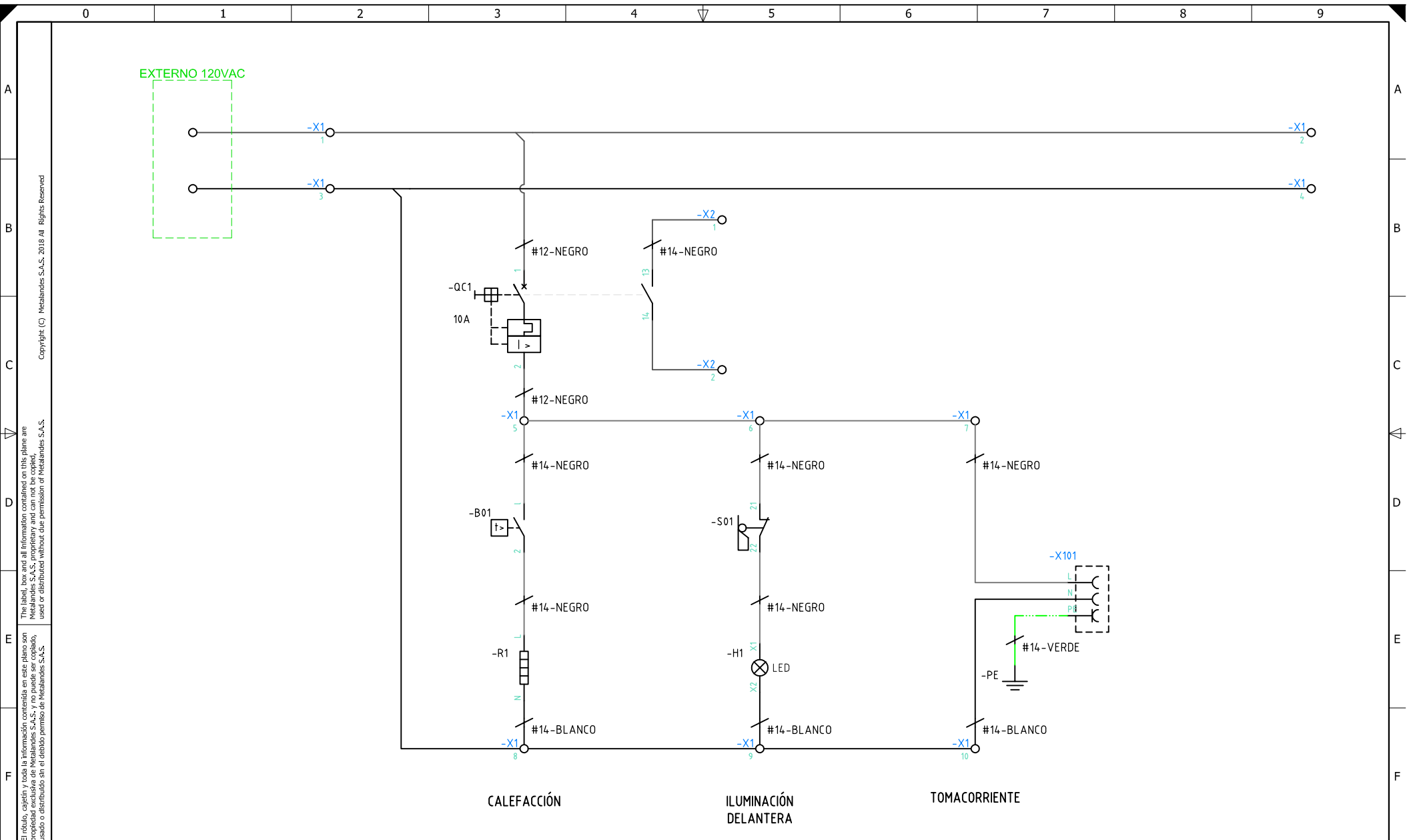
DISEÑO PLANO: D. MADRID	FECHA: 10/01/2023
DISEÑO: EDEMCO	FECHA:



CLIENTE: EDEMCO	ORDEN DE PRODUCCIÓN: 26987-8
PROYECTO: SUBSTACION GUATAPURI 110KVA	TAB AGRUP. TENSIONES
CONTENIDO: SEÑALES DE TENSION	TUJ BAHIA DE LINEAS
	RESPONSABLE DEL PROYECTO: B. QUIROZ

VERSIÓN: 02
ESQUEMA: H21
HOJA: 4
DE: 7
FECHA DE IMPRESIÓN: 05-10-2023

RUTA DE ARCHIVO: D:\1.TEMP DIBUJO\2022\1\EDEMCO\OP 26987 SUBSTACION GUATAPURI 110KVA\ELECTRICOS\VERSION 2\H21 SEÑALES DE TENSION.DWG



El rótulo, cajetín y toda la información contenida en este plano son propiedad de METALANDES S.A.S. y no pueden ser usados, copiados, distribuidos o alterados sin la autorización expresa de METALANDES S.A.S.
 The label, box and all information contained on this plane are property of METALANDES S.A.S. and no can be used, copied, distributed or altered without the permission of METALANDES S.A.S.

Copyright (C) Metalandes S.A.S. 2018 All Rights Reserved

DISEÑO PLANO: D. MADRID	FECHA: 10/01/2023
DISEÑO: EDEMCO	FECHA:



METALANDES S.A.S

CLIENTE: EDEMCO	ORDEN DE PRODUCCIÓN: 26987-8
PROYECTO: SUBESTACION GUATAPURI 110KVA	TAB AGRUP. TENSIONES TUJ BAHIA DE LINEAS
CONTENIDO: CONTROL ILUMINACION CONTROL CALEFACCION ALIMENTACION TOMA	RESPONSABLE DEL PROYECTO: B. QUIROZ
RUTA DE ARCHIVO: D:\1-TEMP DIBUJO\2022\E\EDEMCO\OP 26987 SUBESTACION GUATAPURI 110KVA\ELECTRICOS\H3 CONTROL ILUMINACION Y CALEFACCION.dwg	FECHA DE IMPRESIÓN: 05-10-2023

VERSIÓN: 01
ESQUEMA: H3
HOJA: 5
DE: 7