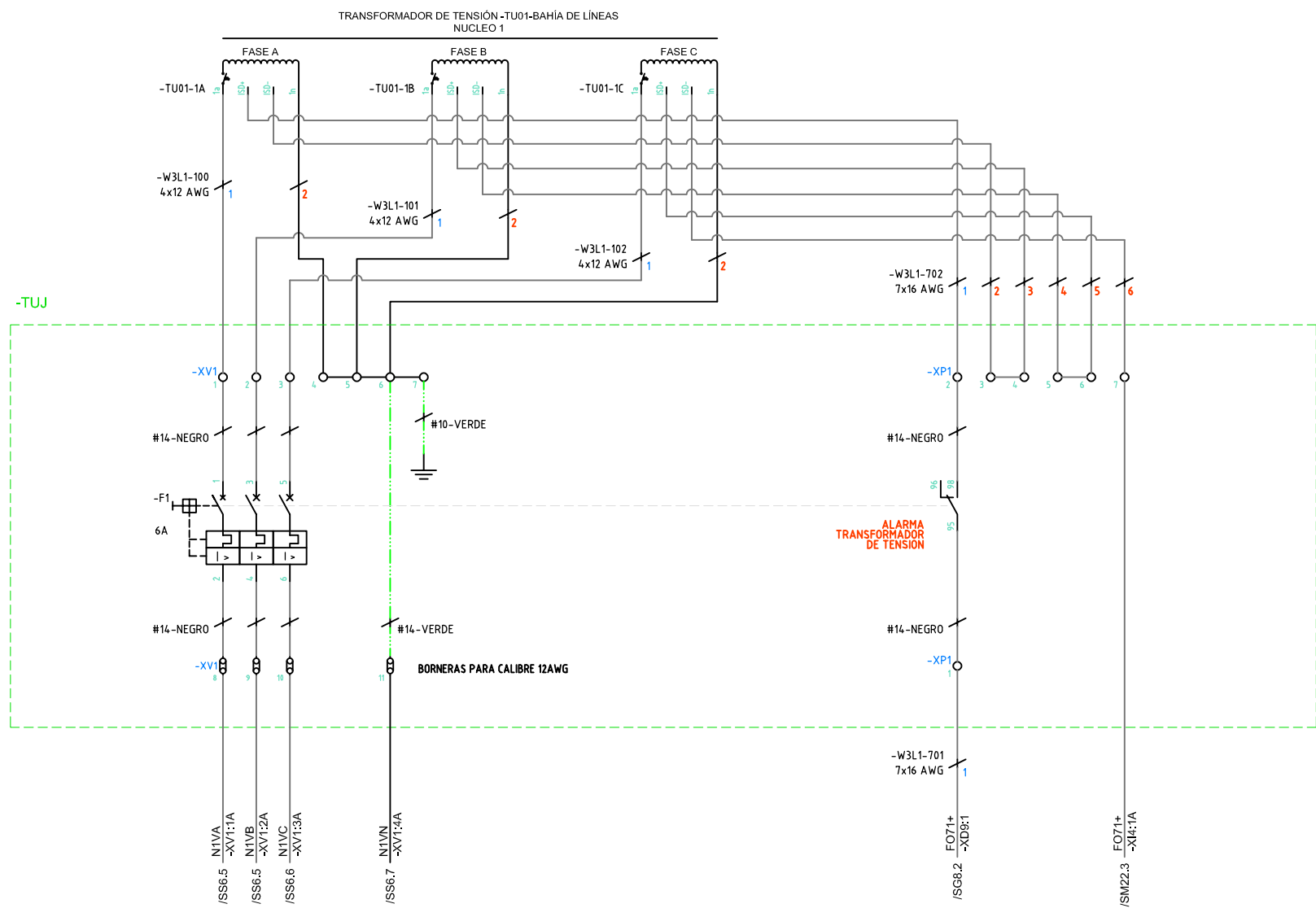


Copyright (C) Metalandes S.A.S. 2018 All Rights Reserved

El rótulo, cajetín y toda la información contenida en este plano son propiedad de METALANDES S.A.S. y no pueden ser usados, copiados, distribuidos o utilizados sin el consentimiento expreso de METALANDES S.A.S.



NOTA 1) BORNAS UT6-T/SP  
 Todos los cables sin indicación de calibre son: AWM 12 AWG BK

DISEÑO PLANO: <b>D. MADRID</b>	FECHA: 10/01/2023
DISEÑO: <b>EDEMCO</b>	FECHA:



CLIENTE: EDEMCO	ORDEN DE PRODUCCIÓN: 26987-8,2
PROYECTO: SUBSTACION GUATAPURI 110KVA	TAB AGRUP. TENSIONES
CONTENIDO: SEÑALES DE TENSION	TUJ BAHIA DE LINEAS
	RESPONSABLE DEL PROYECTO: <b>B. QUIROZ</b>

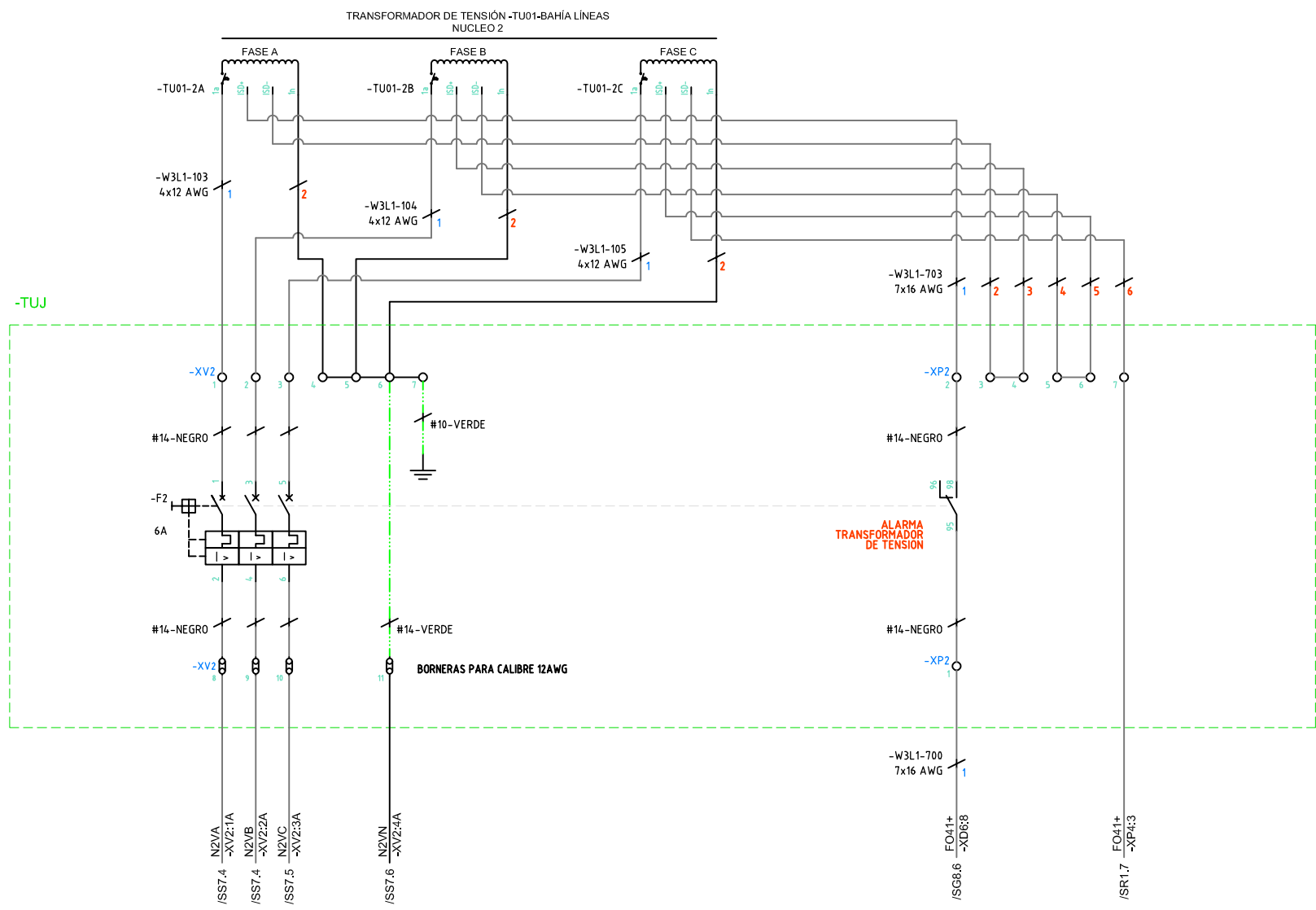
VERSIÓN: 01
ESQUEMA: H1
HOJA: 2
DE: 7
FECHA DE IMPRESIÓN: 05-10-2023

RUTA DE ARCHIVO: D:\1.TEMP DIBUJO\2022\E\DEMCO\OP 26987 SUBSTACION GUATAPURI 110KVA\ELECTRICOS\H1 SEÑALES DE TENSION.dwg

Copyright (C) Metalandes S.A.S. 2018 All Rights Reserved

The label, box and all information contained on this plane are property of Metalandes S.A.S. and no part of this document may be used or distributed without the permission of Metalandes S.A.S.

El rótulo, cajetín y toda la información contenida en este plano son propiedad de Metalandes S.A.S. y no puede ser usado, copiado o distribuido sin el debido permiso de Metalandes S.A.S.



NOTA 1) BORNAS UT6-T/SP  
 Todos los cables sin indicación de calibre son: AWM 12 AWG BK

DISEÑO PLANO: <b>D. MADRID</b>	FECHA: 10/01/2023
DISEÑO: <b>EDEMCO</b>	FECHA:



CLIENTE: EDEMCO	ORDEN DE PRODUCCIÓN: 26987-8,2
PROYECTO: SUBSTACION GUATAPURI 110KVA	TAB AGRUP. TENSIONES
CONTENIDO: SEÑALES DE TENSION	TUJ BAHIA DE LINEAS
	RESPONSABLE DEL PROYECTO: <b>B. QUIROZ</b>

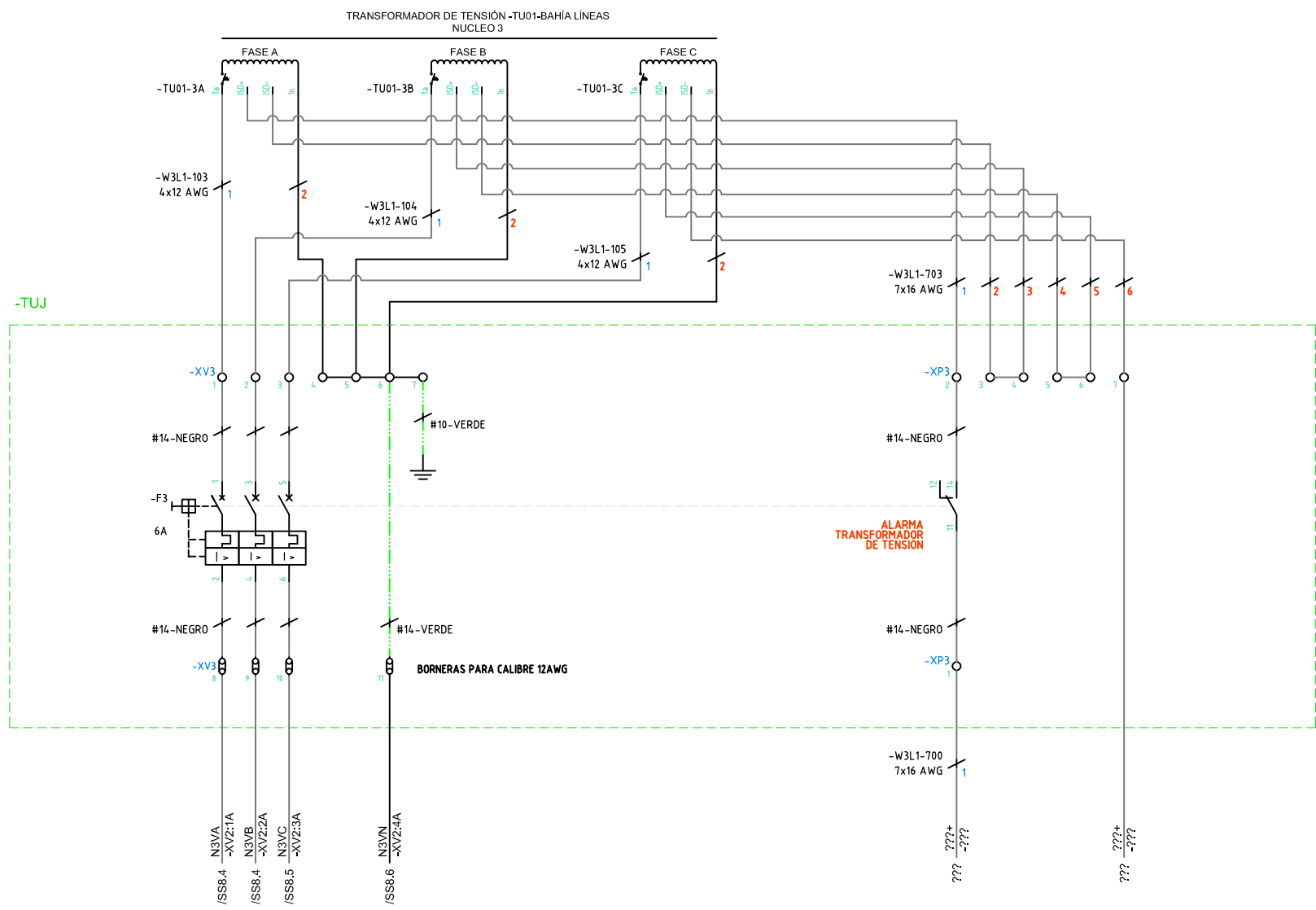
VERSIÓN: 01
ESQUEMA: H2
HOJA: 3
DE: 7
FECHA DE IMPRESIÓN: 05-10-2023

RUTA DE ARCHIVO: D:\1.TEMP DIBUJO\2022\E\DEMCO\OP 26987 SUBSTACION GUATAPURI 110KVA\ELECTRICOS\H2 SEÑALES DE TENSION.dwg

Copyright (C) Metalandes S.A.S. 2018 All Rights Reserved

The label, box and all information contained on this plane are property of Metalandes S.A.S. and no part of this document may be used or distributed without the permission of Metalandes S.A.S.

El rótulo, cajetín y toda la información contenida en este plano son propiedad de Metalandes S.A.S. y no parte de este documento, usarse o distribuirse sin el consentimiento de Metalandes S.A.S.



NOTA 1) BORNAS UT6-T/SP  
 Todos los cables sin indicación de calibre son: AWM 12 AWG BK

DISEÑO PLANO: <b>D. MADRID</b>	FECHA: 10/01/2023
DISEÑO: <b>EDEMCO</b>	FECHA:



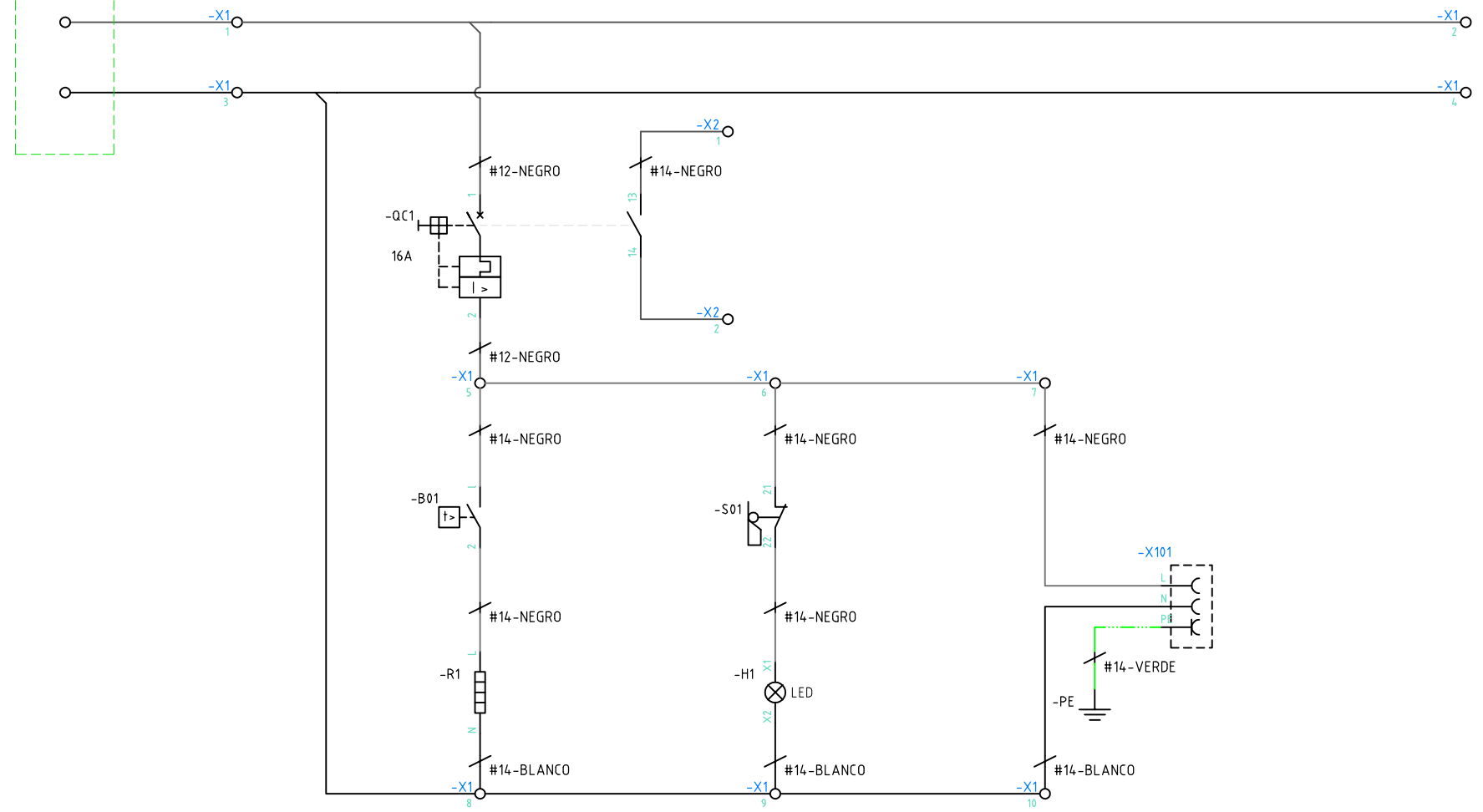
CLIENTE: <b>EDEMCO</b>	ORDEN DE PRODUCCIÓN: <b>26987-8,2</b>
PROYECTO: <b>SUBSTACION GUATAPURI 110KVA</b>	TAB AGRUP. TENSIONES <b>TUJ BAHIA DE LINEAS</b>
CONTENIDO: <b>SEÑALES DE TENSION</b>	RESPONSABLE DEL PROYECTO: <b>B. QUIROZ</b>
RUTA DE ARCHIVO: <b>D:\1.TEMP DIBUJO\2022\1\EDEMCO\OP 26987 SUBSTACION GUATAPURI 110KVA\ELECTRICOS\VERSION 2\H21 SEÑALES DE TENSION.DWG</b>	FECHA DE IMPRESIÓN: 05-10-2023

VERSIÓN: <b>02</b>
ESQUEMA: <b>H21</b>
HOJA: <b>4</b>
DE: <b>7</b>
FECHA DE IMPRESIÓN: 05-10-2023

Copyright (C) Metalandes S.A.S. 2018 All Rights Reserved

El dibujo, carpetin y toda la información contenida en este plano son propiedad exclusiva de METALANDES S.A.S. y no pueden ser usados, usados o distribuidos sin el debido permiso de METALANDES S.A.S.

EXTERNO 120VAC



CALEFACCIÓN

ILUMINACIÓN DELANTERA

TOMACORRIENTE

DISEÑO PLANO:	FECHA:
D. MADRID	10/01/2023
DISEÑO:	FECHA:
EDEMCO	



**METALANDES S.A.S**

CLIENTE: EDEMCO	ORDEN DE PRODUCCIÓN: 26987-8,2
PROYECTO: SUBESTACION GUATAPURI 110KVA	TAB AGRUP. TENSIONES
CONTENIDO: CONTROL ILUMINACION	TUJ BAHIA DE LINEAS
CONTROL CALEFACCION	RESPONSABLE DEL PROYECTO:
ALIMENTACION TOMA	B. QUIROZ
RUTA DE ARCHIVO: D:\1-TEMP DIBUJO\2022\E\EDEMCO\OP 26987 SUBESTACION GUATAPURI 110KVA\ELECTRICOS\H3 CONTROL ILUMINACION Y CALEFACCION.dwg	FECHA DE IMPRESIÓN:
	05-10-2023

VERSIÓN: 01
ESQUEMA: H3
HOJA: 5
DE: 7
FECHA DE IMPRESIÓN: 05-10-2023