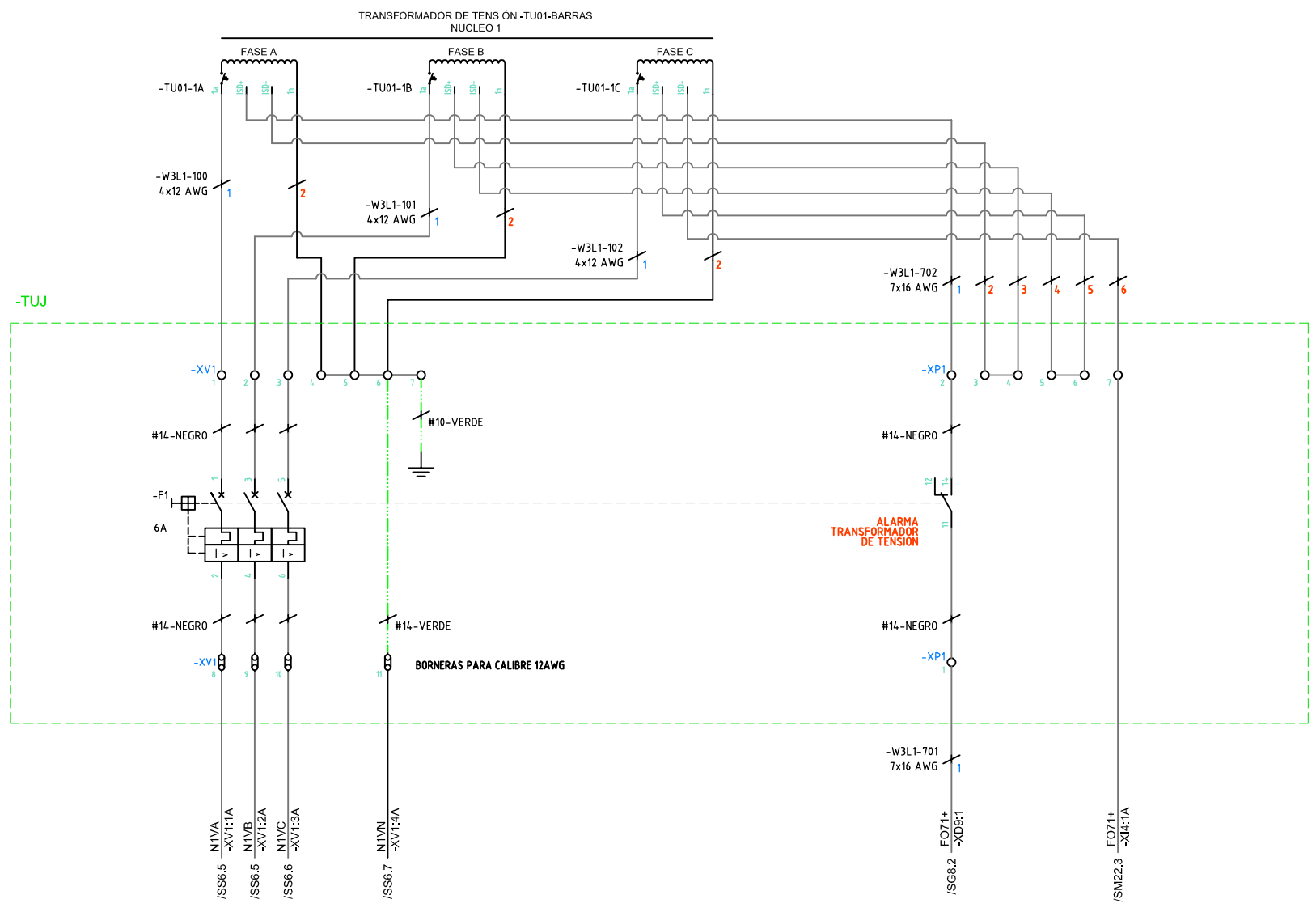


Copyright (C) Metalandes S.A.S. 2018. All Rights Reserved

The label, box and all information contained on this plane are property of METALANDES S.A.S. and no part of this drawing may be used or distributed without the permission of Metalandes S.A.S.



NOTA 1) BORNAS UT6-T/SP
 Todos los cables sin indicación de calibre son: AWM 12 AWG BK

DISEÑO PLANO: D. MADRID	FECHA: 10/01/2023
DISEÑO: EDEMCO	FECHA:



CLIENTE: EDEMCO	ORDEN DE PRODUCCIÓN: 26987-7
PROYECTO: SUBESTACION GUATAPURI 110KVA	TAB AGRUP. TENSIONES
CONTENIDO: SEÑALES DE TENSION	TUJ BARRAS
	RESPONSABLE DEL PROYECTO: B. QUIROZ
	FECHA DE IMPRESIÓN:

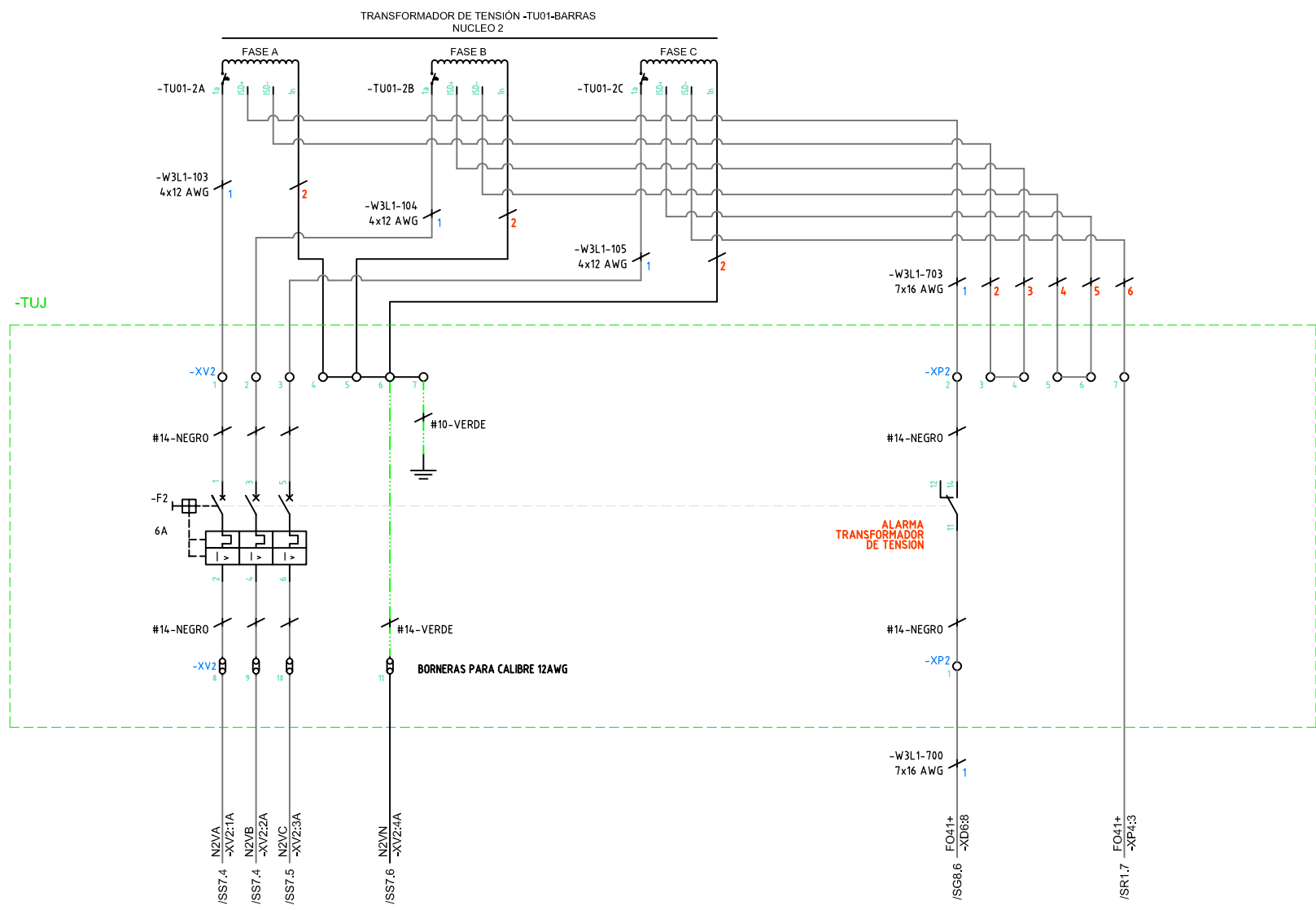
VERSIÓN: 01
ESQUEMA: G1
HOJA: 2
DE: 7
FECHA DE IMPRESIÓN:

RUTA DE ARCHIVO: D:\1.TEMP DIBUJO\2022\EDEMCO\OP 26987 SUBESTACION GUATAPURI 110KVA\ELECTRICOS\VERSION 2\G1 SEÑALES DE TENSION.DWG

Copyright (C) Metalandes S.A.S. 2018 All Rights Reserved

The label, box and all information contained on this plane are property of Metalandes S.A.S. and no part of this document may be used or distributed without the permission of Metalandes S.A.S.

El rótulo, cajetín y toda la información contenida en este plano son propiedad de Metalandes S.A.S. y no puede ser usado o distribuido sin el debido permiso de Metalandes S.A.S.



NOTA 1) BORNAS UT6-T/SP
 Todos los cables sin indicación de calibre son: AWM 12 AWG BK

DISEÑO PLANO: D. MADRID	FECHA: 10/01/2023
DISEÑO: EDEMCO	FECHA:



CLIENTE: EDEMCO	ORDEN DE PRODUCCIÓN: 26987-7
PROYECTO: SUBSTACION GUATAPURI 110KVA	TAB AGRUP. TENSIONES
CONTENIDO: SEÑALES DE TENSION	TUJ BARRAS
	RESPONSABLE DEL PROYECTO: B. QUIROZ

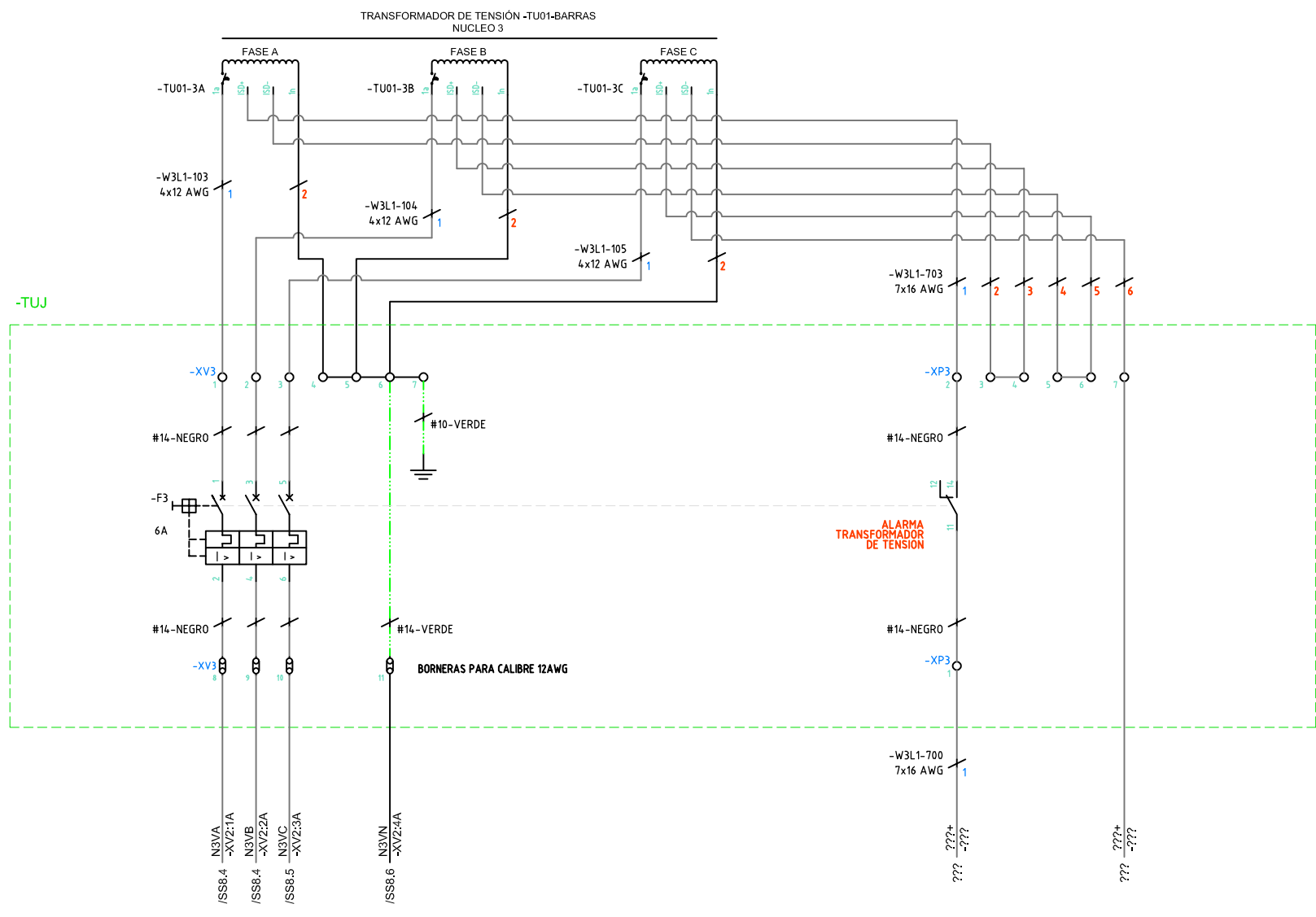
VERSIÓN: 01
ESQUEMA: G2
HOJA: 3
DE: 7
FECHA DE IMPRESIÓN:

RUTA DE ARCHIVO: D:\1.TEMP DIBUJO\2022\EDEMCO\OP 26987 SUBSTACION GUATAPURI 110KVA\ELECTRICOS\VERSION 2\G2 SEÑALES DE TENSION\G2

Copyright (C) Metalandes S.A.S. 2018 All Rights Reserved

The label, box and all information contained on this plane are property of Metalandes S.A.S. and no part of this document may be used or distributed without the permission of Metalandes S.A.S.

El rótulo, cajetín y toda la información contenida en este plano son propiedad de Metalandes S.A.S. y no puede ser usado, copiado o distribuido sin el debido permiso de Metalandes S.A.S.



NOTA 1) BORNAS UT6-T/SP
Todos los cables sin indicación de calibre son: AWM 12 AWG BK

DISEÑO PLANO: D. MADRID	FECHA: 10/01/2023
DISEÑO: EDEMCO	FECHA:



CLIENTE: EDEMCO	ORDEN DE PRODUCCIÓN: 26987-7
PROYECTO: SUBSTACION GUATAPURI 110KVA	TAB AGRUP. TENSIONES
CONTENIDO: SEÑALES DE TENSION	TUJ BARRAS
	RESPONSABLE DEL PROYECTO: B. QUIROZ

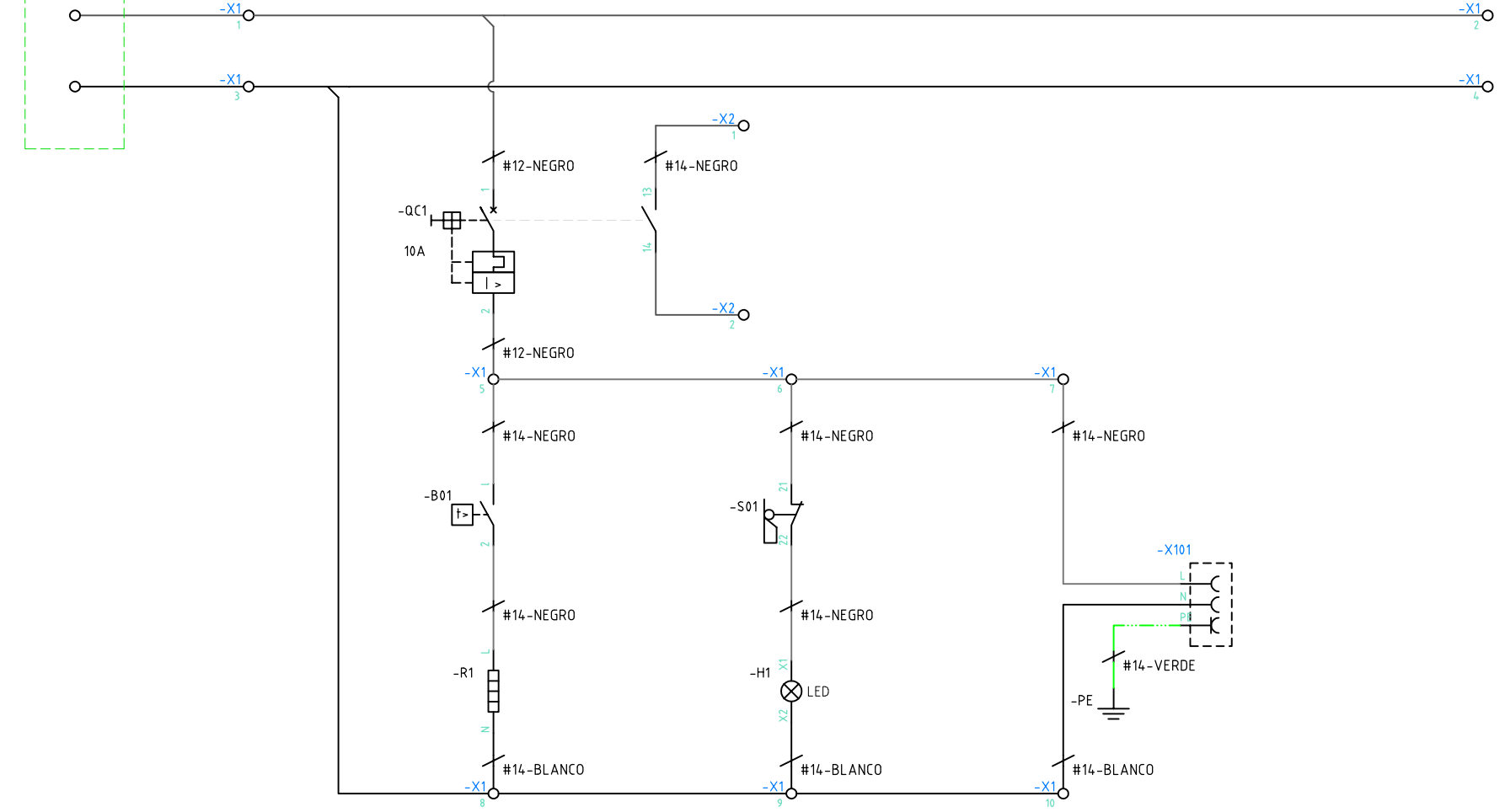
VERSIÓN: 02
ESQUEMA: G21
HOJA: 4
DE: 7
FECHA DE IMPRESIÓN: 05-10-2023

RUTA DE ARCHIVO: D:\1.TEMP DIBUJO\2022\1\E\DEMCO\OP 26987 SUBSTACION GUATAPURI 110KVA\ELECTRICOS\VERSION 2\G21 SEÑALES DE TENSION.dwg

Copyright (C) Metalandes S.A.S. 2018. All Rights Reserved

The label, box and all information contained on this plane are property of Metalandes S.A.S. No part of this document may be reproduced, stored in a retrieval system, or distributed without the permission of Metalandes S.A.S.

EXTERNO 120VAC



CALEFACCIÓN

ILUMINACIÓN DELANTERA

TOMACORRIENTE

DISEÑO PLANO:	FECHA:
D. MADRID	10/01/2023
DISEÑO:	FECHA:
EDEMCO	



METALANDES S.A.S

CLIENTE: EDEMCO	ORDEN DE PRODUCCIÓN: 26987-7
PROYECTO: SUBESTACION GUATAPURI 110KVA	TAB AGRUP. TENSIONES
CONTENIDO: CONTROL ILUMINACION CONTROL CALEFACCION ALIMENTACION TOMA	TUJ BARRAS
	RESPONSABLE DEL PROYECTO: B. QUIROZ
RUTA DE ARCHIVO: D:\1_TEMP DIBUJO\2022\E\EDEMCO\OP 26987 SUBESTACION GUATAPURI 110KVA\ELECTRICOS\VERSION 2\G3 CONTROL ILUMINACION Y CALEFACCION.dwg	

VERSIÓN: 01
ESQUEMA: G3
HOJA: 5
DE: 7
FECHA DE IMPRESIÓN: 05-10-2023