

NOTA 1) BORNAS UT6-T/SP  
 Todos los cables sin indicación de calibre son: AWM 12 AWG BK

|                                   |                      |
|-----------------------------------|----------------------|
| DISEÑO PLANO:<br><b>D. MADRID</b> | FECHA:<br>10/01/2023 |
| DISEÑO:<br><b>EDEMCO</b>          | FECHA:               |



|  |   |
|--|---|
| CLIENTE: EDEMCO                        | ORDEN DE PRODUCCIÓN: 26987-7,2                |
| PROYECTO: SUBESTACION GUATAPURI 110KVA | TAB AGRUP. TENSIONES                          |
| CONTENIDO: SEÑALES DE TENSION          | TUJ BARRAS                                    |
|  | RESPONSABLE DEL PROYECTO:<br><b>B. QUIROZ</b> |

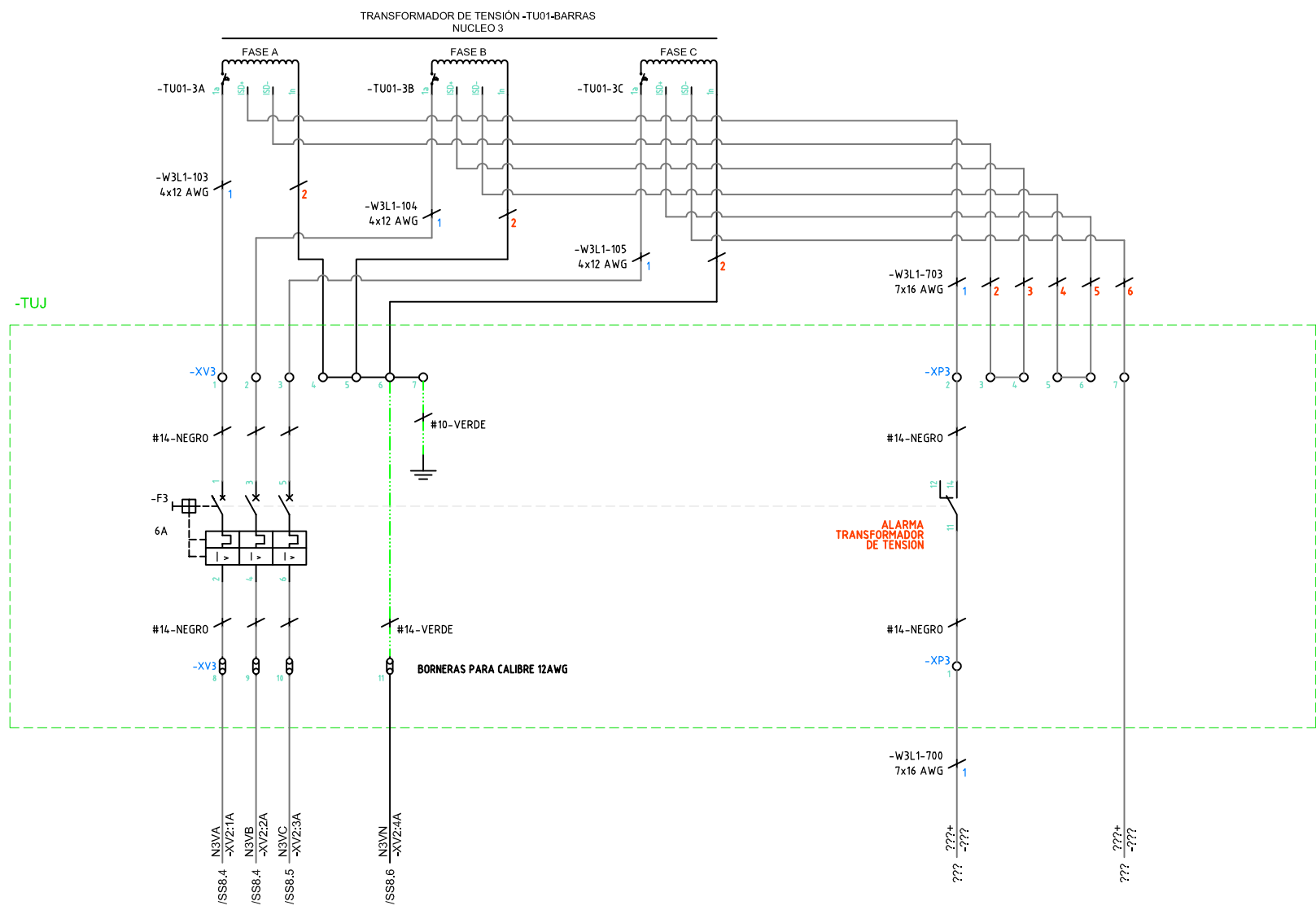
|                     |
|---------------------|
| VERSIÓN: 01         |
| ESQUEMA: G1         |
| HOJA: 2             |
| DE: 7               |
| FECHA DE IMPRESIÓN: |



Copyright (C) Metalandes S.A.S. 2018 All Rights Reserved

The label, box and all information contained on this plane are property of Metalandes S.A.S. and no part of this document may be used or distributed without the permission of Metalandes S.A.S.

El rótulo, cajetín y toda la información contenida en este plano son propiedad de Metalandes S.A.S. y no puede ser usado, copiado o distribuido sin el debido permiso de Metalandes S.A.S.



NOTA 1) BORNAS UT6-T/SP  
 Todos los cables sin indicación de calibre son: AWM 12 AWG BK

|                                   |                      |
|-----------------------------------|----------------------|
| DISEÑO PLANO:<br><b>D. MADRID</b> | FECHA:<br>10/01/2023 |
| DISEÑO:<br><b>EDEMCO</b>          | FECHA:               |



|                                       |   |
|---------------------------------------|---|
| CLIENTE: EDEMCO                       | ORDEN DE PRODUCCIÓN: 26987-7,2                |
| PROYECTO: SUBSTACION GUATAPURI 110KVA | TAB AGRUP. TENSIONES                          |
| CONTENIDO: SEÑALES DE TENSION         | TUJ BARRAS                                    |
|                                       | RESPONSABLE DEL PROYECTO:<br><b>B. QUIROZ</b> |

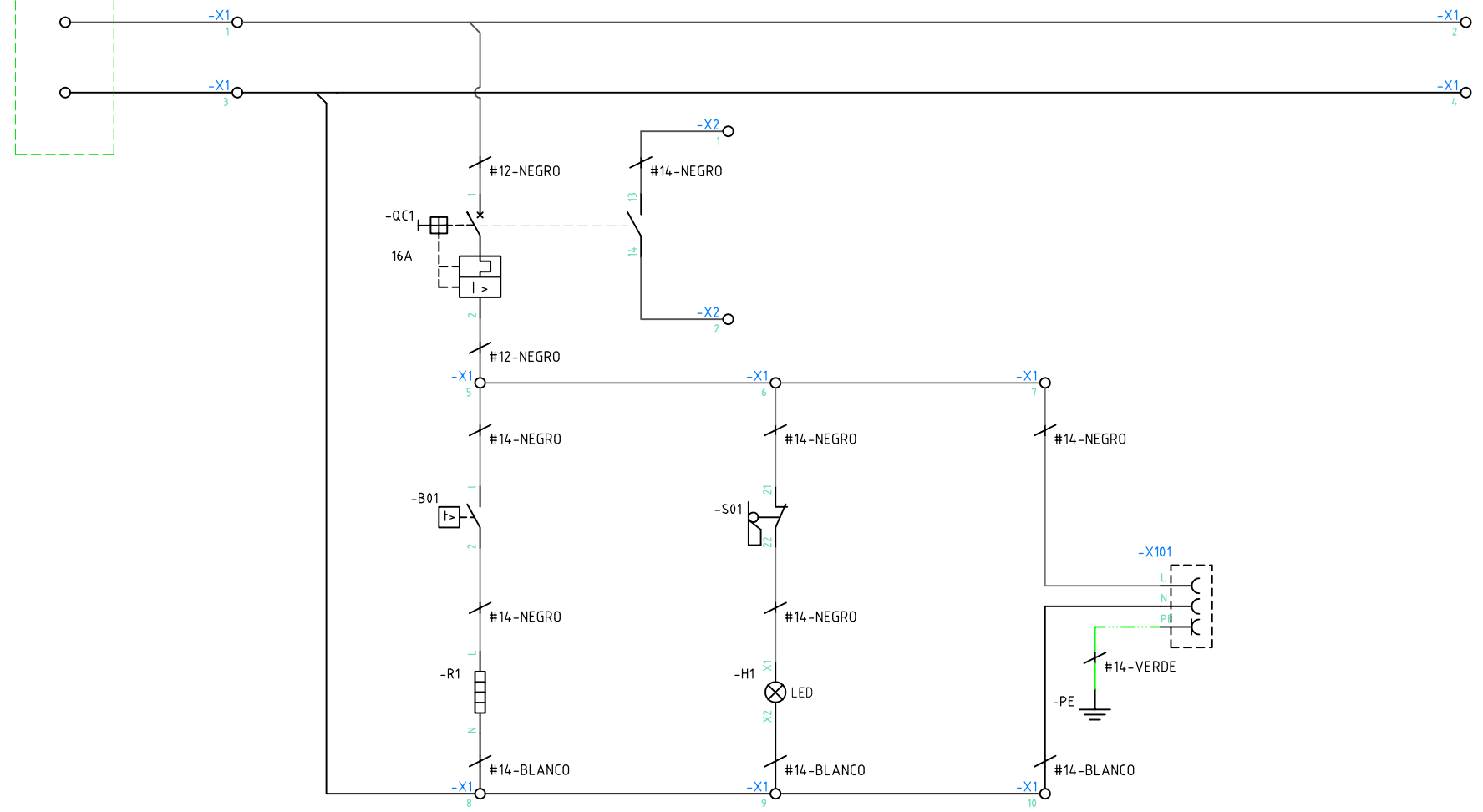
|                                   |
|-----------------------------------|
| VERSIÓN: 02                       |
| ESQUEMA: G21                      |
| HOJA: 4                           |
| DE: 7                             |
| FECHA DE IMPRESIÓN:<br>05-10-2023 |

RUTA DE ARCHIVO: D:\1.TEMP DIBUJO\2022\1\E\DEMCO\OP 26987 SUBSTACION GUATAPURI 110KVA\ELECTRICOS\VERSION 2\G21 SEÑALES DE TENSION.dwg

Copyright (C) Metalandes S.A.S. 2018 All Rights Reserved

The label, box and all information contained on this plane are property of Metalandes S.A.S. and are not to be reproduced, used or distributed without the permission of Metalandes S.A.S.

EXTERNO 120VAC



CALEFACCIÓN

ILUMINACIÓN DELANTERA

TOMACORRIENTE

|               |            |
|---------------|------------|
| DISEÑO PLANO: | FECHA:     |
| D. MADRID     | 10/01/2023 |
| DISEÑO:       | FECHA:     |
| EDEMCO        |            |



**METALANDES S.A.S**

|   |                                |
|---|--------------------------------|
| CLIENTE: EDEMCO   | ORDEN DE PRODUCCIÓN: 26987-7,2 |
| PROYECTO: SUBESTACION GUATAPURI 110KVA  | TAB AGRUP. TENSIONES           |
| CONTENIDO: CONTROL ILUMINACION  | TUJ BARRAS                     |
| CONTROL CALEFACCION   | RESPONSABLE DEL PROYECTO:      |
| ALIMENTACION TOMA   | B. QUIROZ                      |
| RUTA DE ARCHIVO: D:\1_TEMP DIBUJO\2022\E\EDEMCO\OP 26987 SUBESTACION GUATAPURI 110KVA\ELECTRICOS\VERSION 2\G3 CONTROL ILUMINACION Y CALEFACCION.dwg | FECHA DE IMPRESIÓN:            |
|   | 05-10-2023                     |

|                                |
|--------------------------------|
| VERSIÓN: 01                    |
| ESQUEMA: G3                    |
| HOJA: 5                        |
| DE: 7                          |
| FECHA DE IMPRESIÓN: 05-10-2023 |