

El rótulo, cajetín y toda la información contenida en este plano son propiedad de METALANDES S.A.S. y no podrá ser usado, usado o distribuido sin el debido permiso de METALANDES S.A.S.

DISEÑO PLANO: <b>D. MADRID</b>	FECHA: 10/01/2023
DISEÑO: <b>EDEMCO</b>	FECHA:



CLIENTE: EDEMCO	ORDEN DE PRODUCCIÓN: 26987-4	VERSIÓN: 01
PROYECTO: SUBSTACION GUATAPURI 110kVA	TAB DISTRIBUCION CARGAS 125VCC NK3	ESQUEMA: DU1
CONTENIDO: UNIFILAR	RESPONSABLE DEL PROYECTO: <b>B. QUIROZ</b>	HOJA: 2
		DE: 49
		FECHA DE IMPRESIÓN: 05-10-2023

Copyright (C) Metalandes S.A.S. 2018 All Rights Reserved

The label, box and all information contained on this plane are property of Metalandes S.A.S. No part of this document may be used or distributed without the permission of Metalandes S.A.S.

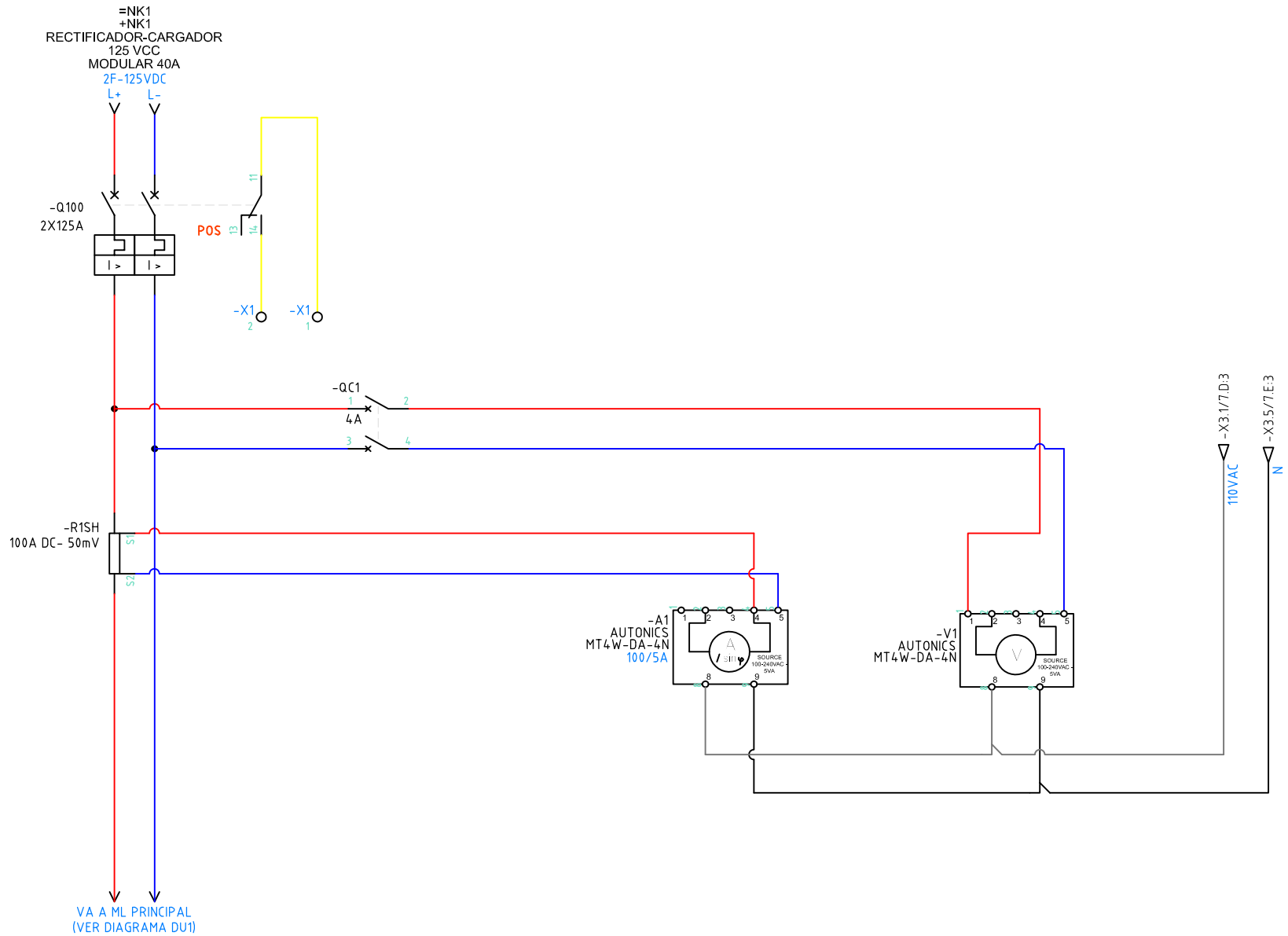
DISEÑO PLANO:	FECHA:
D. MADRID	10/01/2023
DISEÑO:	FECHA:
EDEMCO	



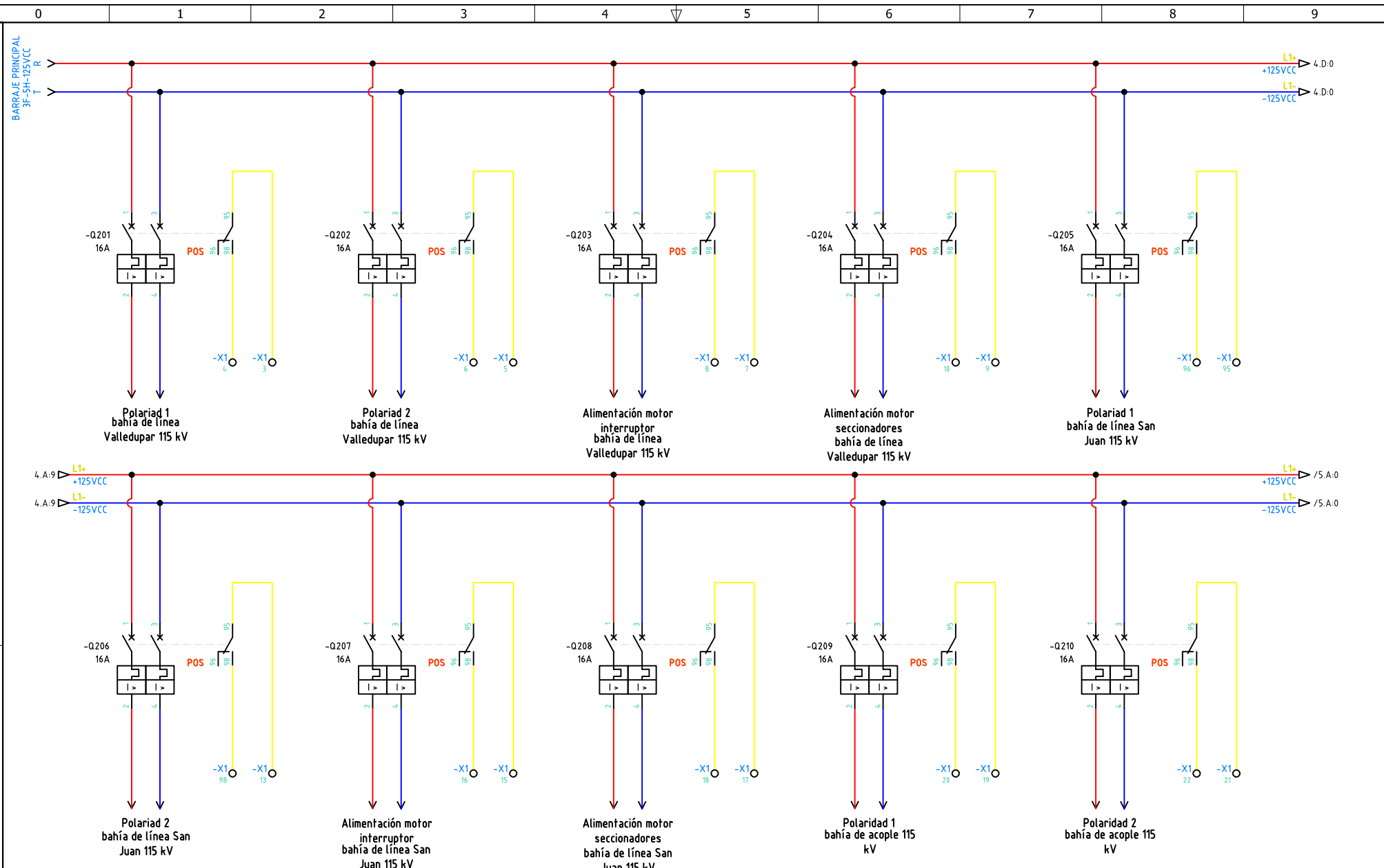
**METALANDES S.A.S**

CLIENTE: EDEMCO	ORDEN DE PRODUCCIÓN: 26987-4
PROYECTO: SUBESTACION GUATAPURI 110kVA	TAB DISTRIBUCION CARGAS 125VCC NK3
CONTENIDO: VOLTIMETRO - AMPERIMETRO	RESPONSABLE DEL PROYECTO: B. QUIROZ
RUTA DE ARCHIVO: D:\1.TEMP DIBUJO\2022\E\EDEMCO\OP 26987 SUBESTACION GUATAPURI 110kVA\ELECTRICOS\D1 VOLTIMETRO Y AMPERIMETRO.dwg	FECHA DE IMPRESIÓN: 05-10-2023

VERSIÓN: 01
ESQUEMA: D1
HOJA: 3
DE: 49



VA A ML PRINCIPAL (VER DIAGRAMA DU1)



DISEÑO PLANO: <b>D. MADRID</b>	FECHA: 10/01/2023
DISEÑO: <b>EDEMCO</b>	FECHA: 10/01/2023

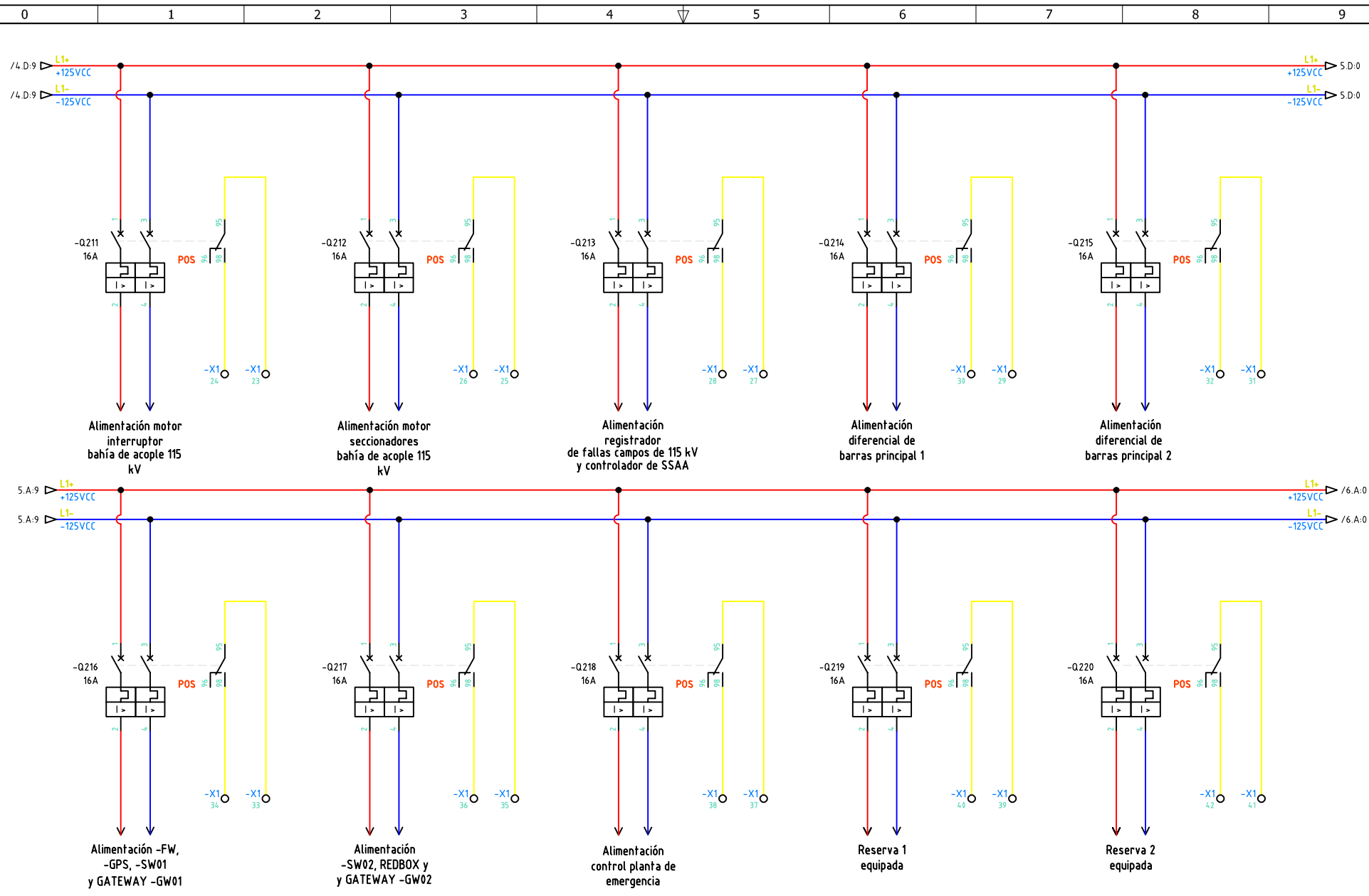


CLIENTE: EDEMCO PROYECTO: SUBESTACION GUATAPURI 110KVA CONTENIDO: CONTACTOS DE POSICION	ORDEN DE PRODUCCIÓN: 26987-4 TAB DISTRIBUCION CARGAS 125VCC NK3 RESPONSABLE DEL PROYECTO: <b>B. QUIROZ</b>
---	--

VERSIÓN: 01 ESQUEMA: D2 HOJA: 4 DE: 49 FECHA DE IMPRESIÓN: 05-10-2023
--

Copyright (C) Metalandes S.A.S. 2018 All Rights Reserved

El rótulo, capetín y toda la información contenida en este plano son propiedad de Metalandes S.A.S. y no puede ser usado, usado o distribuido sin el debido permiso de Metalandes S.A.S.



DISEÑO PLANO: <b>D. MADRID</b>	FECHA: 10/01/2023
DISEÑO: <b>EDEMCO</b>	FECHA: (blank)



**METALANDES S.A.S**

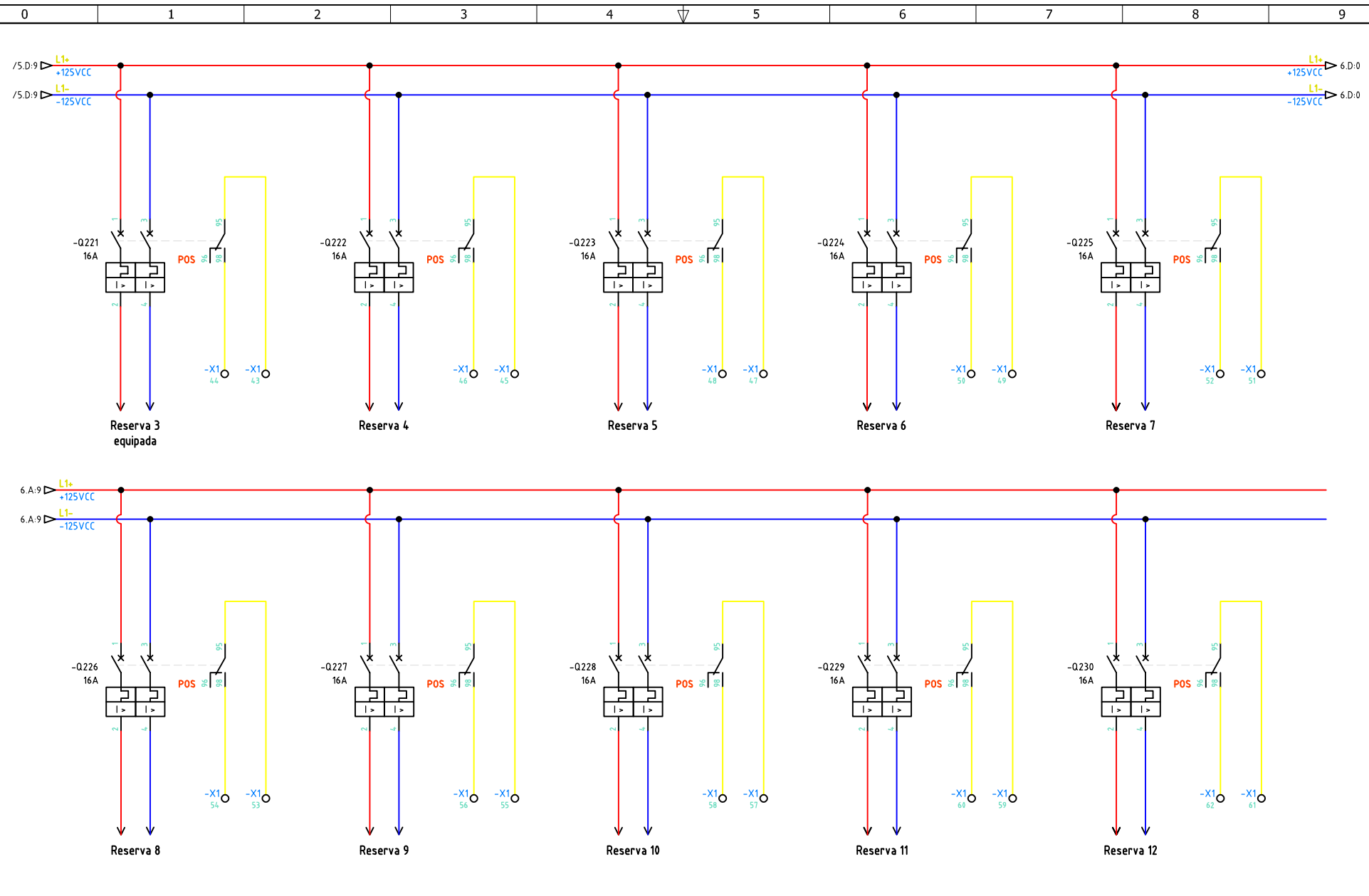
CLIENTE: EDEMCO PROYECTO: SUBESTACION GUATAPURI 110KVA CONTENIDO: CONTACTOS DE POSICION	ORDEN DE PRODUCCIÓN: 26987-4 TAB DISTRIBUCION CARGAS 125VCC NK3 RESPONSABLE DEL PROYECTO: <b>B. QUIROZ</b>
---	--

VERSIÓN: 01 ESQUEMA: D3 HOJA: 5 DE: 49 FECHA DE IMPRESIÓN: 05-10-2023
--

RUTA DE ARCHIVO: D:\1.TEMP DIBUJO\2022\E\EDEMCO\OP 26987 SUBESTACION GUATAPURI 110KVA\ELECTRICOS\D3 CONTACTOS DE POSICION.dwg

Copyright (C) Metalandes S.A.S. 2018 All Rights Reserved

The label, box and all information contained on this plane are property of Metalandes S.A.S. and no part of this document may be reproduced, stored in a retrieval system, or transmitted in any form or by any means, electronic, mechanical, photocopying, recording, or by any information storage and retrieval system, without the prior written permission of Metalandes S.A.S.



DISEÑO PLANO:	FECHA:
D. MADRID	10/01/2023
DISEÑO:	FECHA:
EDEMCO	



**METALANDES S.A.S**

CLIENTE: EDEMCO	ORDEN DE PRODUCCIÓN: 26987-4
PROYECTO: SUBESTACION GUATAPURI 110KVA	TAB DISTRIBUCION CARGAS
CONTENIDO: CONTACTOS DE POSICION	125VCC NK3
	RESPONSABLE DEL PROYECTO:
	B. QUIROZ
	DE: 49
	FECHA DE IMPRESIÓN:
	05-10-2023

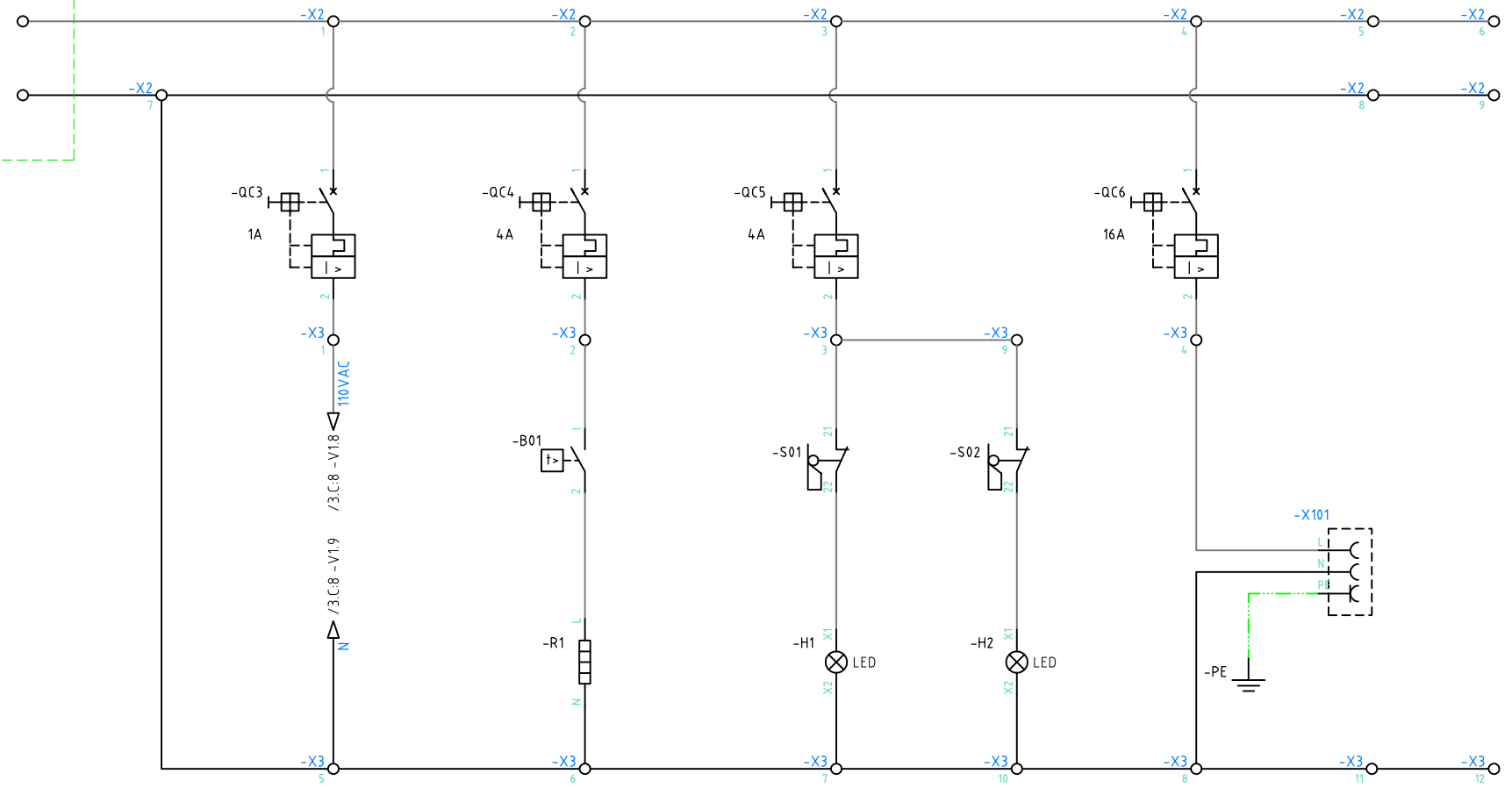
VERSIÓN: 01
ESQUEMA: D4
HOJA: 6
DE: 49
FECHA DE IMPRESIÓN:
05-10-2023

RUTA DE ARCHIVO: D:\1.TEMP DIBUJO\2022\E\EDEMCO\OP 26987 SUBESTACION GUATAPURI 110KVA\ELECTRICOS\I4 CONTACTOS DE POSICION.dwg

Copyright (C) Metalandes S.A.S. 2018 All Rights Reserved

The label, box and all information contained on this plane are property of Metalandes S.A.S. and no part of this document may be used or distributed without the permission of Metalandes S.A.S.

EXTERNO 120VAC



AMPERÍMETRO  
VOLTÍMETRO

CALEFACCIÓN

ILUMINACIÓN

TOMACORRIENTE

DISEÑO PLANO: <b>D. MADRID</b>	FECHA: 10/01/2023
DISEÑO: <b>EDEMCO</b>	FECHA:



**METALANDES S.A.S**

CLIENTE: EDEMCO	ORDEN DE PRODUCCIÓN: 26987-4
PROYECTO: SUBESTACION GUATAPURI 110KVA	TAB DISTRIBUCION CARGAS 125VCC NK3
CONTENIDO: CONTROL DE ILUMINACION Y CALEFACCION	RESPONSABLE DEL PROYECTO: <b>B. QUIROZ</b>
RUTA DE ARCHIVO: D:\1_TEMP DIBUJO\2022\E\EDEMCO\OP 26987 SUBESTACION GUATAPURI 110KVA\ELECTRICOS\D5 CONTROL ILUMINACION Y CALEFACCION.dwg	FECHA DE IMPRESIÓN: 05-10-2023

VERSIÓN: 01
ESQUEMA: D5
HOJA: 7
DE: 49