

DISEÑO PLANO:	FECHA:
D. MADRID	10/01/2023
DISEÑO:	FECHA:
EDEMCO	



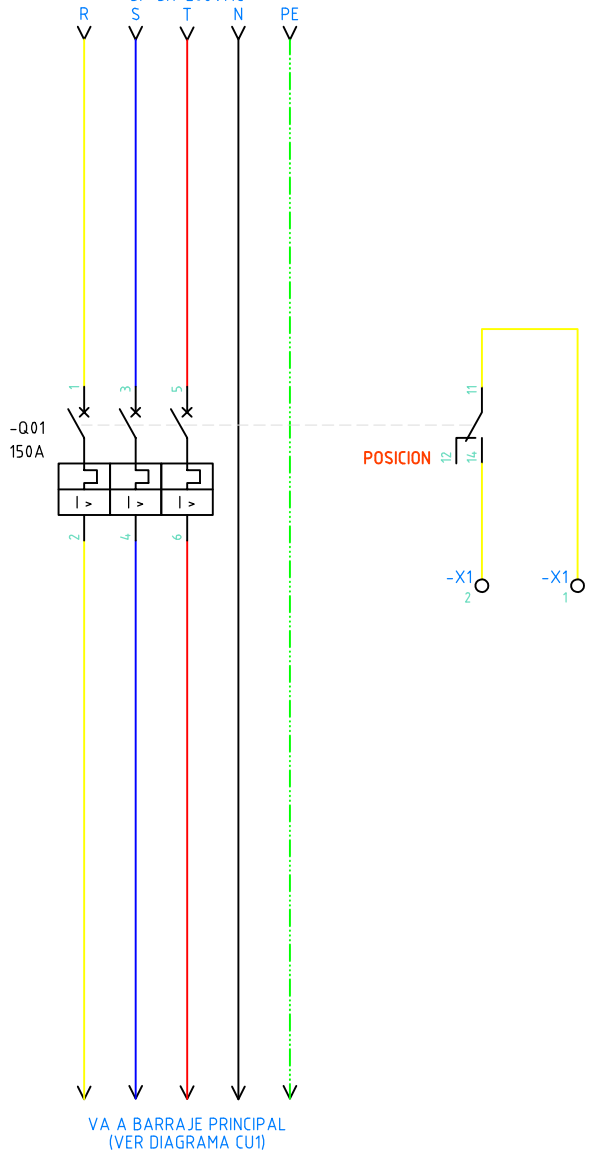
METALANDES S.A.S

CLIENTE: EDEMCO
PROYECTO: SUBSTACION GUATAPURI 110KVA
CONTENIDO: UNIFILAR
RUTA DE ARCHIVO: D:\1.TEMP DIBUJO\2022\1\EDEMCO\OP 26987 SUBSTACION GUATAPURI 110KVA\ELECTRICOS\CU1 UNIFILAR.dwg

ORDEN DE PRODUCCIÓN: 26987-3	VERSIÓN: 01
TAB CARGAS ESENCIALES	ESQUEMA: CU1
TNG1 208VAC	HOJA: 2
RESPONSABLE DEL PROYECTO:	DE: 8
B. QUIROZ	FECHA DE IMPRESIÓN:
	05-10-2023

1-TAB TRANSFERENCIA AUTO 208VAC

3F-5H-208VAC



VA A BARRAJE PRINCIPAL
(VER DIAGRAMA CU1)

0 1 2 3 4 5 6 7 8 9

A

B

C

D

E

F

DISEÑO PLANO:	FECHA:
D. MADRID	10/01/2023
DISEÑO:	FECHA:
EDEMCO	

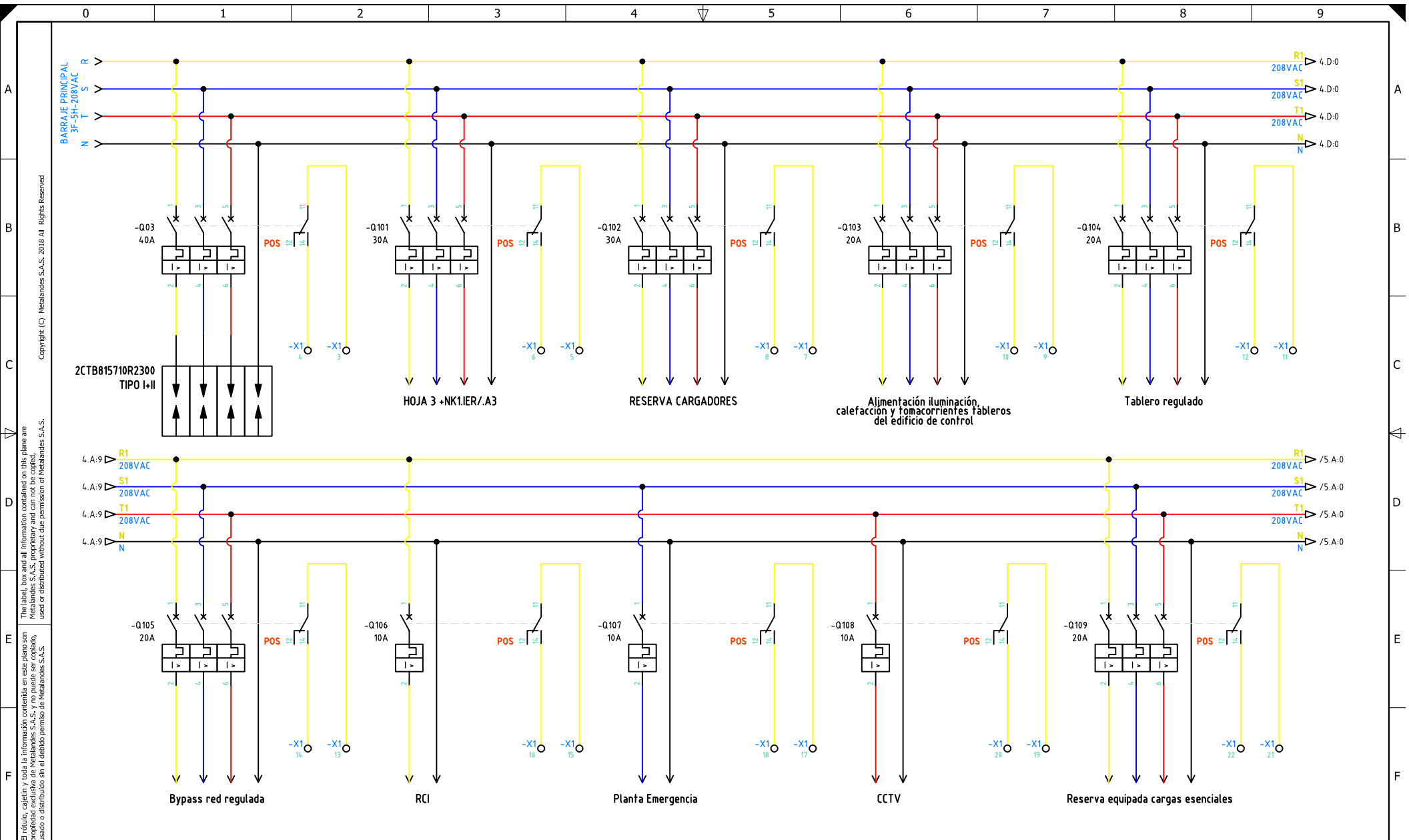


METALANDES S.A.S

CLIENTE: EDEMCO
PROYECTO: SUBESTACION GUATAPURI 110KVA
CONTENIDO: ALIMENTACION TOTALIZADOR
RUTA DE ARCHIVO: D:\1.TEMP DIBUJO\2022\E\EDEMCO\OP 26987 SUBESTACION GUATAPURI 110KVA\ELECTRICOS\C1.1 TOTALIZADOR.dwg

ORDEN DE PRODUCCIÓN: 26987-3	VERSIÓN: 01
TAB CARGAS ESENCIALES	ESQUEMA: C11
TNG1 208VAC	HOJA: 3
RESPONSABLE DEL PROYECTO:	DE: 8
B. QUIROZ	FECHA DE IMPRESIÓN:
	05-10-2023

0 1 2 3 4 5 6 7 8 9



The label, box and all information contained on this plane are property of METALANDES S.A.S. and no part of this document may be used or distributed without the permission of METALANDES S.A.S.

DISEÑO PLANO:	FECHA:
D. MADRID	10/01/2023
DISEÑO:	FECHA:
EDEMCO	



METALANDES S.A.S

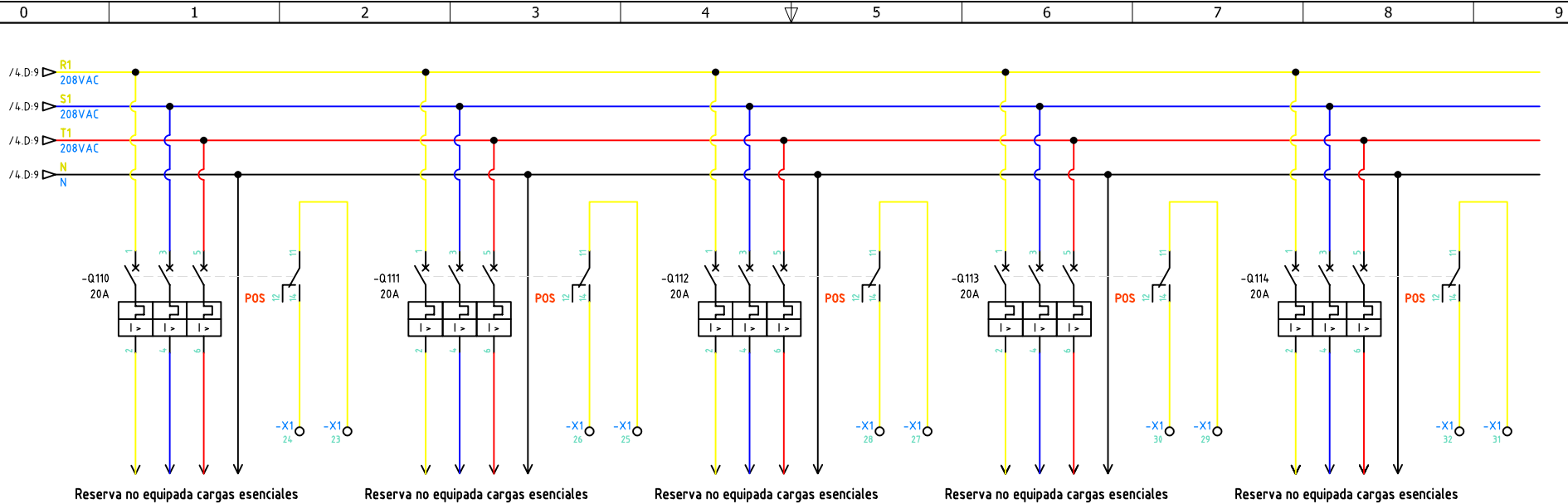
CLIENTE: EDEMCO	ORDEN DE PRODUCCIÓN: 26987-3
PROYECTO: SUBSTACION GUATAPURI 110KVA	TAB CARGAS ESENCIALES
CONTENIDO: CONTACTOS DE POSICION	TNG1 208VAC
	RESPONSABLE DEL PROYECTO:
	B. QUIROZ
RUTA DE ARCHIVO: D:\1.TEMP DIBUJO\2022\E\EDEMCO\OP 26987 SUBSTACION GUATAPURI 110KVA\ELECTRICOS\C1 CONTACTOS DE POSICION.dwg	FECHA DE IMPRESIÓN:
	05-10-2023

VERSIÓN: 01
ESQUEMA: C1
HOJA: 4
DE: 8
FECHA DE IMPRESIÓN:
05-10-2023

Copyright (C) Metalandes S.A.S. 2018 All Rights Reserved

The label, box and all information contained on this plane are the property of Metalandes S.A.S. No part of this document may be reproduced, stored in a retrieval system, or used or distributed without the permission of Metalandes S.A.S.

El rótulo, cajetín y toda la información contenida en este plano son propiedad de Metalandes S.A.S. No se permite la reproducción, el almacenamiento en un sistema de recuperación, ni el uso o distribución sin el consentimiento de Metalandes S.A.S.



DISEÑO PLANO:	FECHA:
D. MADRID	10/01/2023
DISEÑO:	FECHA:
EDEMCO	



METALANDES S.A.S

CLIENTE: EDEMCO	ORDEN DE PRODUCCIÓN: 26987-3
PROYECTO: SUBESTACION GUATAPURI 110KVA	TAB CARGAS ESENCIALES
CONTENIDO: CONTACTOS DE POSICION	TNG1 208VAC
	RESPONSABLE DEL PROYECTO:
	B. QUIROZ

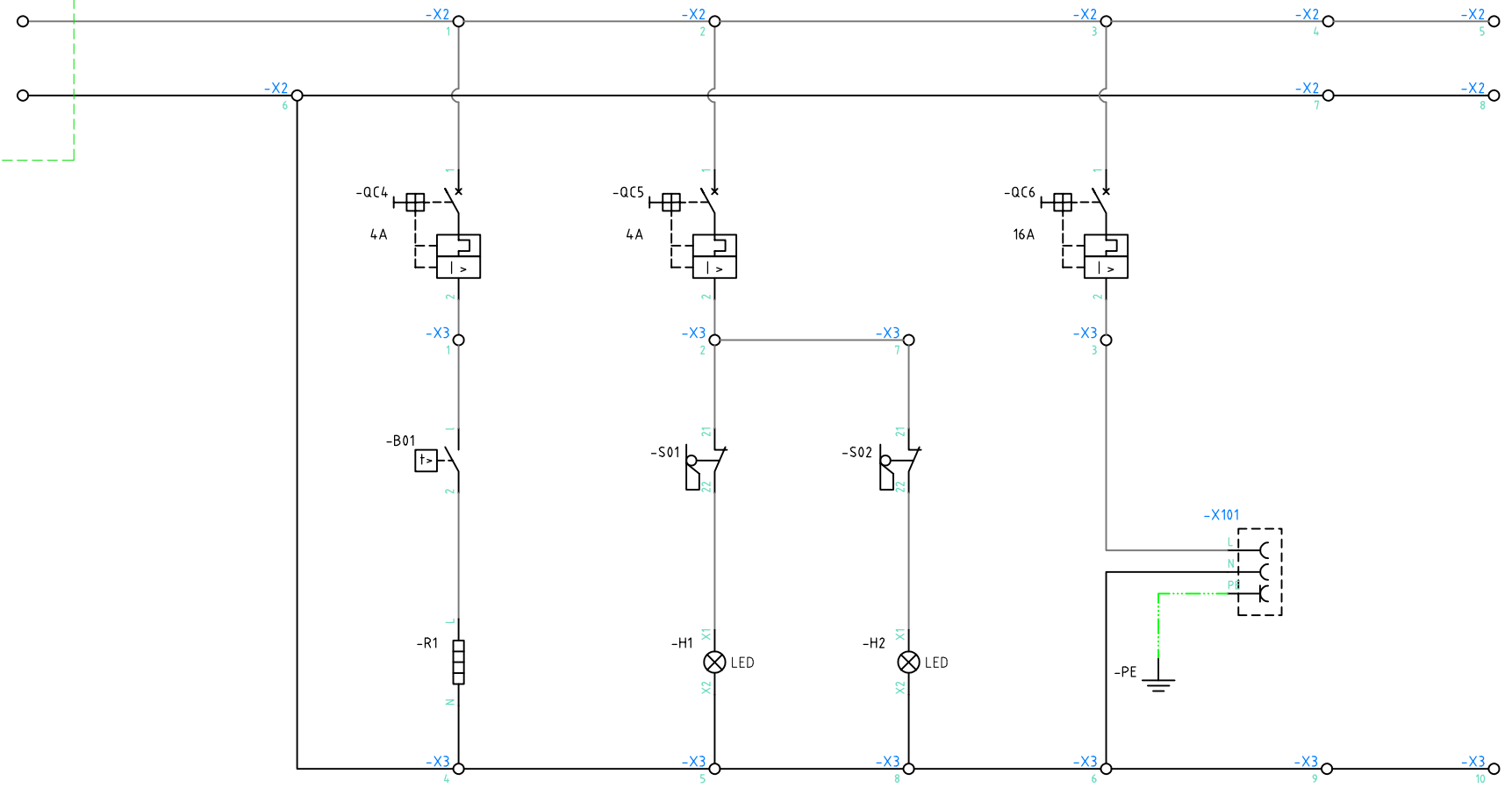
VERSIÓN: 01
ESQUEMA: C2
HOJA: 5
DE: 8
FECHA DE IMPRESIÓN: 05-10-2023

RUTA DE ARCHIVO: D:\1.TEMP DIBUJO\2022\E\EDEMCO\OP 26987 SUBESTACION GUATAPURI 110KVA\ELECTRICOS\C2 CONTACTOS DE POSICION.dwg

Copyright (C) Metalandes S.A.S. 2018 All Rights Reserved

The label, box and all information contained on this plane are property of Metalandes S.A.S. and are not to be reproduced, used or distributed without the permission of Metalandes S.A.S.

EXTERNO 120VAC



CALEFACCIÓN

ILUMINACIÓN

ILUMINACIÓN

TOMACORRIENTE

DISEÑO PLANO:	FECHA:
D. MADRID	10/01/2023
DISEÑO:	FECHA:
EDEMCO	



METALANDES S.A.S

CLIENTE: EDEMCO	ORDEN DE PRODUCCIÓN: 26987-3
PROYECTO: SUBESTACION GUATAPURI 110KVA	TAB CARGAS ESENCIALES
CONTENIDO: CONTROL ILUMINACION	TNG1 208VAC
	RESPONSABLE DEL PROYECTO:
	B. QUIROZ
RUTA DE ARCHIVO: D:\1.TEMP DIBUJO\2022\E\EDEMCO\OP 26987 SUBESTACION GUATAPURI 110KVA\ELECTRICOS\C3 CONTROL ILUMINACION Y CALEFACCION.dwg	FECHA DE IMPRESIÓN:
	05-10-2023

VERSIÓN: 01
ESQUEMA: C3
HOJA: 6
DE: 8
FECHA DE IMPRESIÓN: 05-10-2023