

Copyright (C) Metalandes S.A.S. 2018 All Rights Reserved

El rótulo, cajetín y toda la información contenida en este plano son propiedad de METALANDES S.A.S. y no pueden ser copiados, usados o distribuidos sin el debido permiso de Metalandes S.A.S.

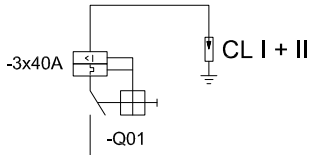
0 1 2 3 4 5 6 7 8 9

TRANSFORMADOR SSAA  
112,5 kVA  
DYN5

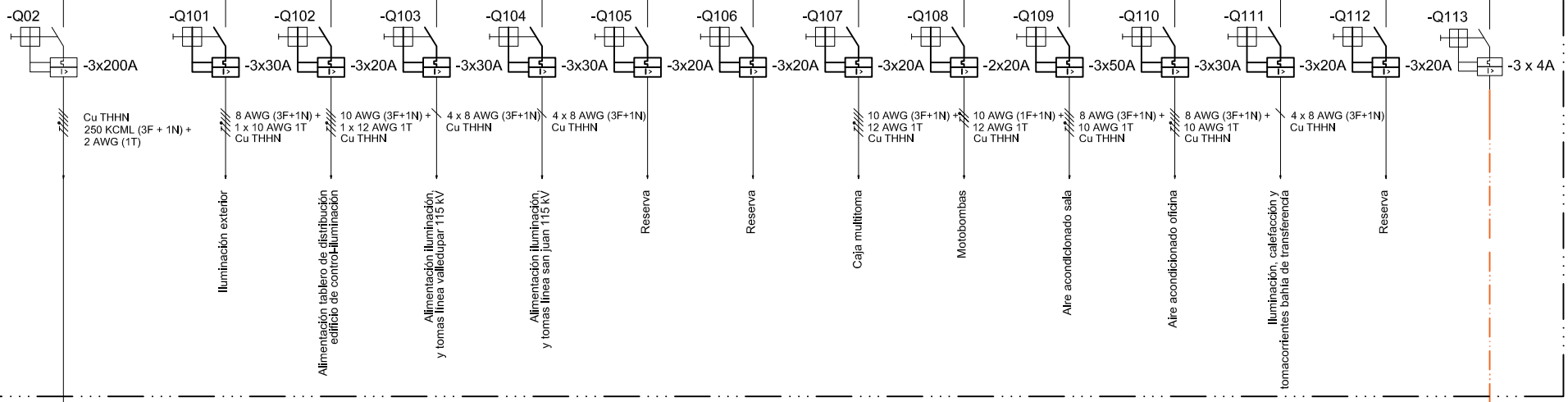
2x (3 / 0) AWG (3F+1N) +  
1 / 0 AWG (1T)  
Cu THHN

TABLERO DE DISTRIBUCIÓN CARGAS NO ESENCIALES 3x208/120Vac  
=NG2  
+NG2

-3x240A  
280-400 A



BARRAJE 3F+N+T, AC, 60 Hz, 208 / 120, In: 379A, lcc: 10 kA



1-TAB TRANSFERENCIA  
AUTO 208VAC

-FSSAA  
Controlador de SSAA no hace parte del suministro



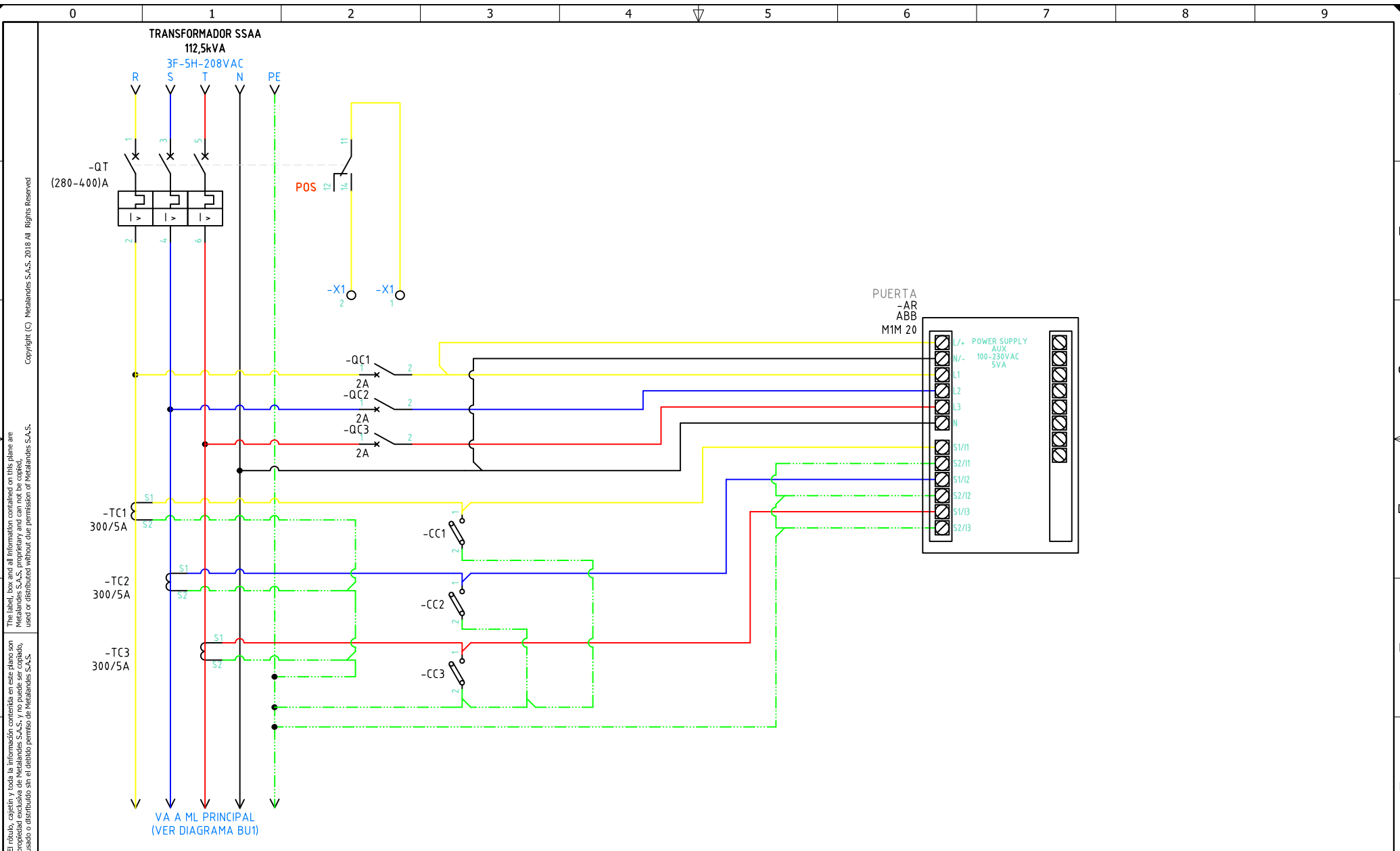
DISEÑO PLANO: <b>D. MADRID</b>	FECHA: 10/01/2023
DISEÑO: <b>EDEMCO</b>	FECHA:



**METALANDES S.A.S**

CLIENTE: EDEMCO	ORDEN DE PRODUCCIÓN: 26987-2
PROYECTO: SUBSTACION GUATAPURI 110KVA	TAB DISTRIBUCION CARGAS NO ESENCIALES TNG2
CONTENIDO: UNIFILAR	RESPONSABLE DEL PROYECTO: <b>B. QUIROZ</b>
RUTA DE ARCHIVO: D:\1. TEMP DIBUJO\2022\1\EDEMCO\OP 26987 SUBSTACION GUATAPURI 110kVA\ELECTRICOS\BU1 UNIFILAR.dwg	FECHA DE IMPRESIÓN: 05-10-2023

VERSIÓN: 01
ESQUEMA: BU1
HOJA: 2
DE: 9



El rótulo, cajetín y toda la información contenida en este plano son propiedad de METALANDES S.A.S. y no podrá ser usado, usado o distribuido sin el debido permiso de METALANDES S.A.S.

Copyright (C) Metalandes S.A.S. 2018 All Rights Reserved

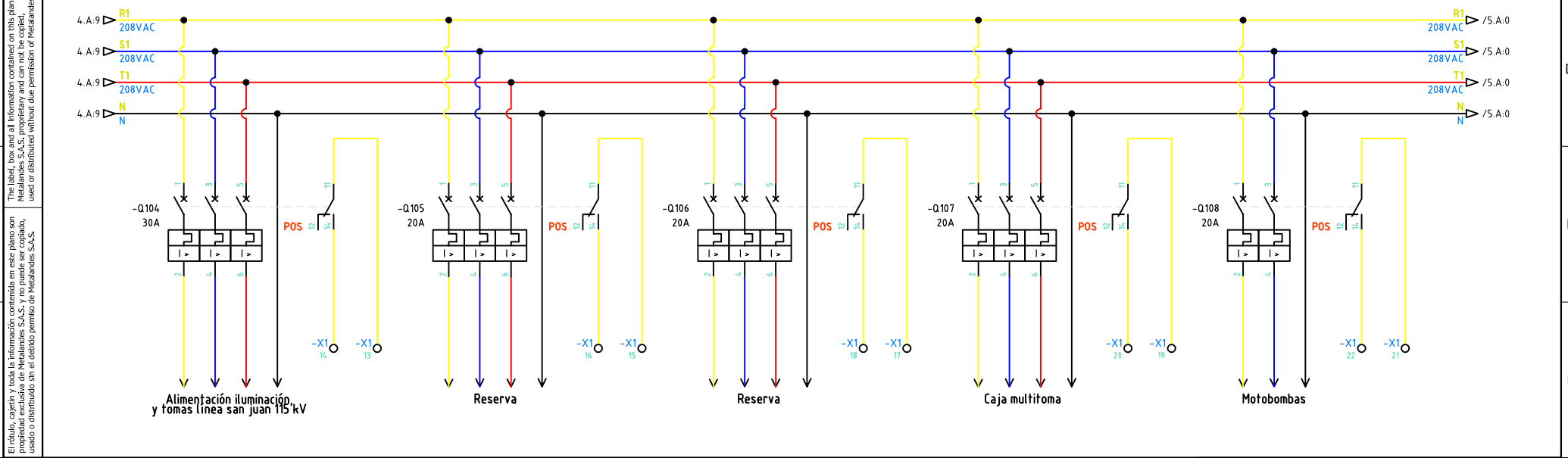
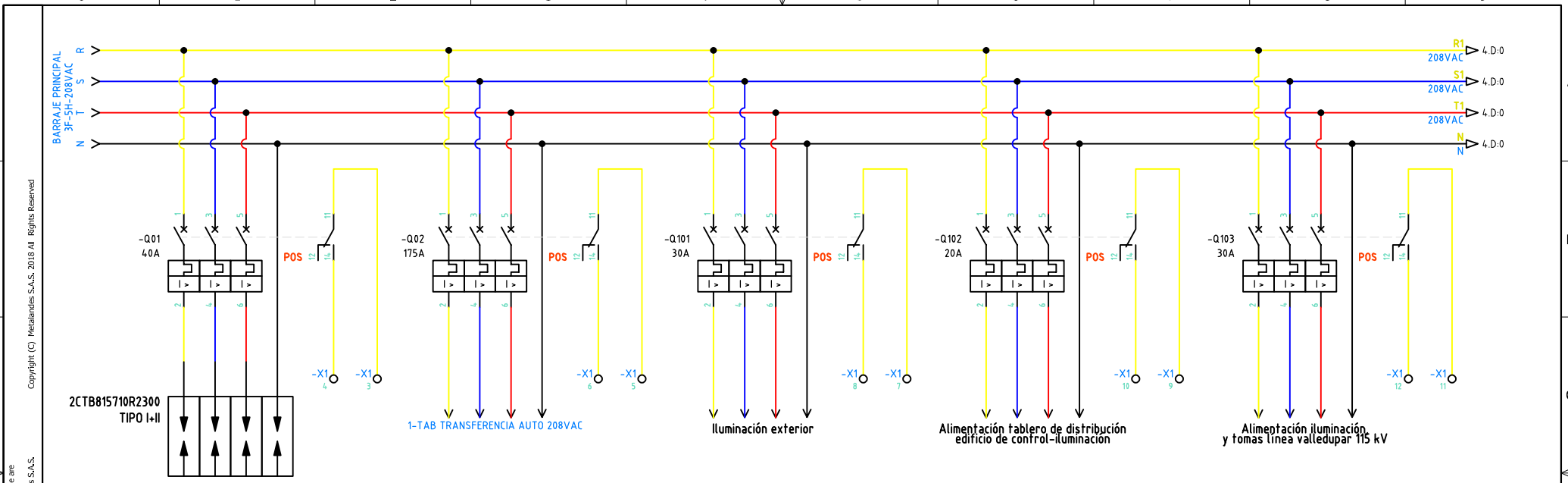
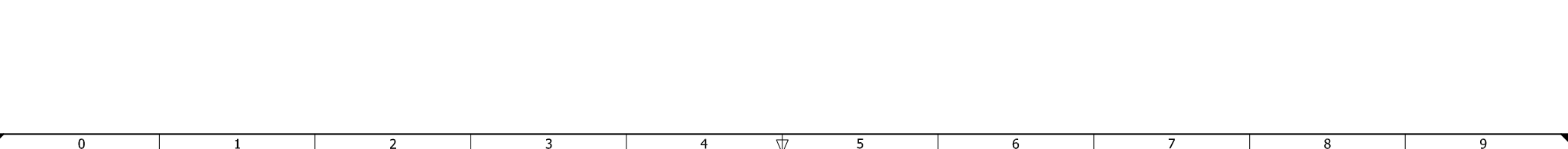
DISEÑO PLANO:	FECHA:
D. MADRID	10/01/2023
DISEÑO:	FECHA:
EDEMCO	



**METALANDES S.A.S**

CLIENTE: EDEMCO	ORDEN DE PRODUCCIÓN: 26987-2
PROYECTO: SUBESTACION GUATAPURI 110KVA	TAB DISTRIBUCION CARGAS NO ESENCIALES TNG2
CONTENIDO: ANALIZADOR DE REDES	RESPONSABLE DEL PROYECTO: B. QUIROZ
RUTA DE ARCHIVO: D:\1.TEMP DIBUJO\2022\E\DEMCO\OP 26987 SUBESTACION GUATAPURI 110KVA\ELECTRICOS\B1 ANALIZADOR DE REDES.dwg	FECHA DE IMPRESIÓN: 05-10-2023

VERSIÓN: 01
ESQUEMA: B1
HOJA: 3
DE: 9
FECHA DE IMPRESIÓN: 05-10-2023



DISEÑO PLANO: D. MADRID  
 DISEÑO: EDEMCO  
 FECHA: 10/01/2023



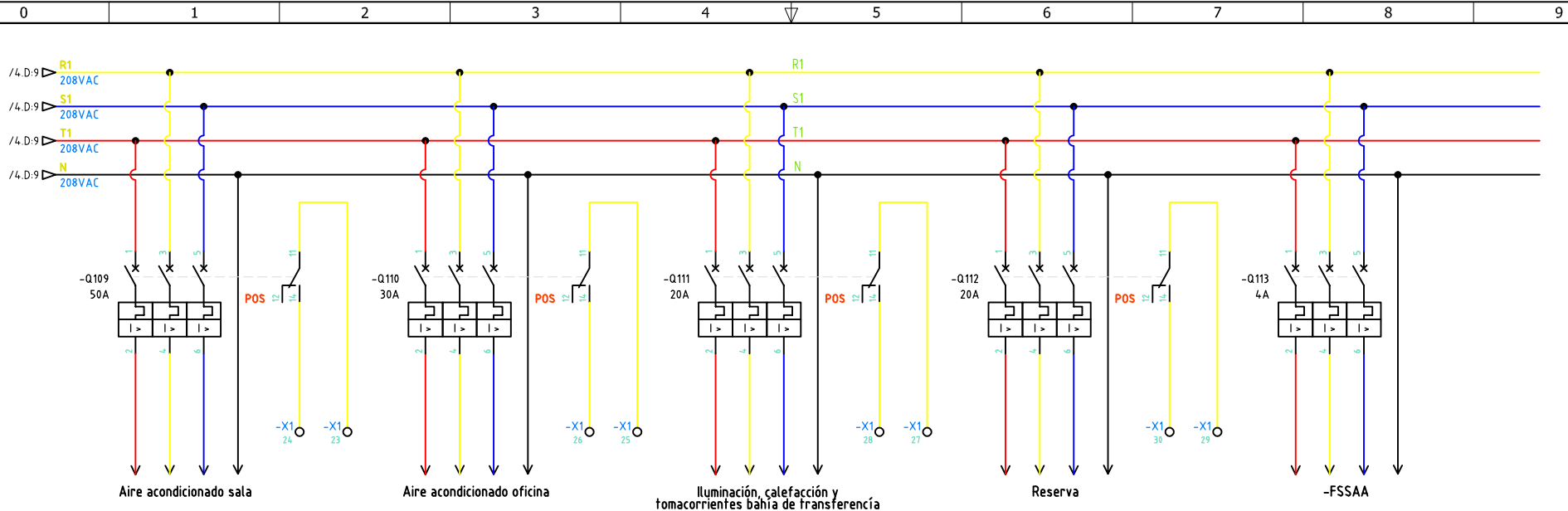
CLIENTE: EDEMCO  
 PROYECTO: SUBSTACION GUATAPURI 110KVA  
 CONTENIDO: CONTACTOS DE POSICION  
 RUTA DE ARCHIVO: D:\1.TEMP DIBUJO\2022\E\EDEMCO\OP 26987 SUBSTACION GUATAPURI 110KVA\ELECTRICOS\B2 CONTACTOS DE POSICION.dwg

ORDEN DE PRODUCCIÓN: 26987-2  
 TAB DISTRIBUCION CARGAS NO ESENCIALES TNG2  
 RESPONSABLE DEL PROYECTO: B. QUIROZ  
 VERSIÓN: 01  
 ESQUEMA: B2  
 HOJA: 4  
 DE: 9  
 FECHA DE IMPRESIÓN: 05-10-2023

Copyright (C) Metalandes S.A.S. 2018 All Rights Reserved

The label, box and all information contained on this plane are property of Metalandes S.A.S. and no part of it may be reproduced, used or distributed without the permission of Metalandes S.A.S.

El rótulo, cajetín y toda la información contenida en este plano son propiedad de Metalandes S.A.S. y no puede ser reproducido, usado o distribuido sin el debido permiso de Metalandes S.A.S.



DISEÑO PLANO:	FECHA:
D. MADRID	10/01/2023
DISEÑO:	FECHA:
EDEMCO	



**METALANDES S.A.S**

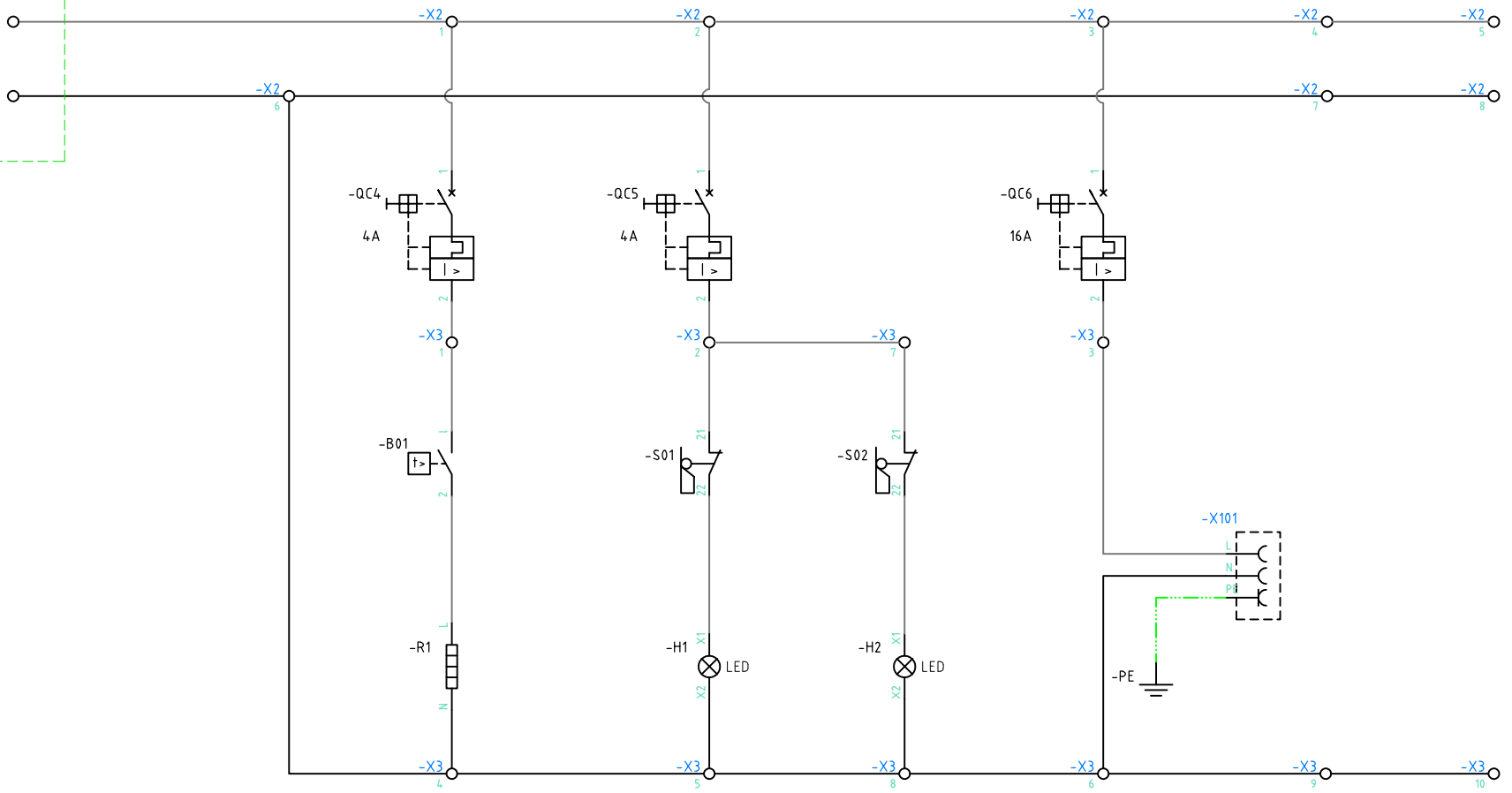
CLIENTE: EDEMCO
PROYECTO: SUBESTACION GUATAPURI 110KVA
CONTENIDO: CONTACTOS DE POSICION
RUTA DE ARCHIVO: D:\1.TEMP DIBUJO\2022\E\EDEMCO\OP 26987 SUBESTACION GUATAPURI 110KVA\ELECTRICOS\B3 CONTACTOS DE POSICION.dwg

ORDEN DE PRODUCCIÓN: 26987-2	VERSIÓN: 01
TAB DISTRIBUCION CARGAS NO ESENCIALES TNG2	ESQUEMA: B3
RESPONSABLE DEL PROYECTO: B. QUIROZ	HOJA: 5
	DE: 9
	FECHA DE IMPRESIÓN: 05-10-2023

Copyright (C) Metalandes S.A.S. 2018. All Rights Reserved

El dibujo, cajetín y toda la información contenida en este plano son propiedad de METALANDES S.A.S. y no pueden ser copiados, usados o distribuidos sin el debido permiso de METALANDES S.A.S.

EXTERNO 120VAC



CALEFACCIÓN

ILUMINACIÓN

ILUMINACIÓN

TOMACORRIENTE

DISEÑO PLANO: <b>D. MADRID</b>	FECHA: 10/01/2023
DISEÑO: <b>EDEMCO</b>	FECHA:



**METALANDES S.A.S**

CLIENTE: EDEMCO	ORDEN DE PRODUCCIÓN: 26987-2
PROYECTO: SUBESTACION GUATAPURI 110KVA	TAB DISTRIBUCION CARGAS NO ESENCIALES TNG2
CONTENIDO: CONTROL ILUMINACION	RESPONSABLE DEL PROYECTO: <b>B. QUIROZ</b>
RUTA DE ARCHIVO: D:\1.TEMP DIBUJO\2022\E\EDEMCO\OP 26987 SUBESTACION GUATAPURI 110KVA\ELECTRICOS\B4 CONTROL ILUMINACION Y CALEFACCION.dwg	FECHA DE IMPRESIÓN: 05-10-2023

VERSIÓN: 01
ESQUEMA: B4
HOJA: 6
DE: 9