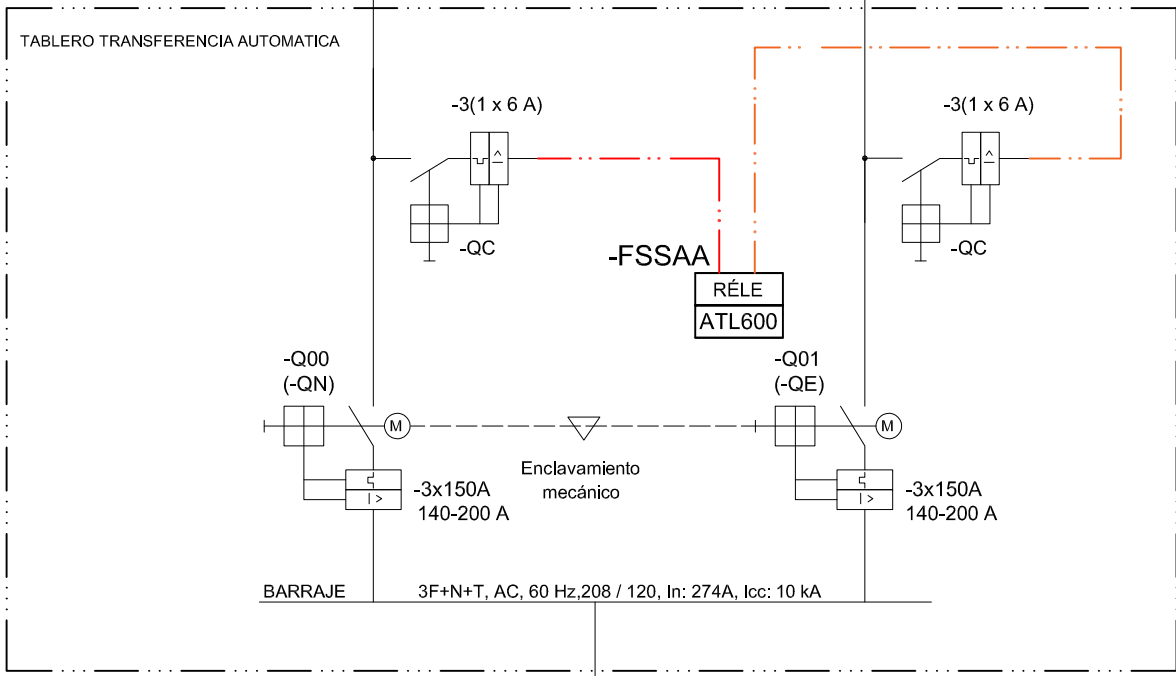


2-TAB DISTRIBUCION CARGAS NO ESENCIALES TNG2

**G**  
PLANTA GENERADORA DE EMERGENCIA  
55 kVA  
208-120 Vac

250 KCML (3F + 1N) +  
2 AWG (1T)  
Cu THHN

250 KCML (3F + 1N) +  
2 AWG (1T)  
Cu THHN



3-TAB CARGAS ESENCIALES TNG1 208VAC

Copyright (C) Metalandes S.A.S. 2018 All Rights Reserved

The label, box and all information contained on this plane are property of Metalandes S.A.S. No part of this document may be used or distributed without the permission of Metalandes S.A.S.

El rótulo, cajetín y toda la información contenida en este plano son propiedad de Metalandes S.A.S. y no puede ser usado, usado o distribuido sin el debido permiso de Metalandes S.A.S.

DISEÑO PLANO: <b>D. MADRID</b>	FECHA: 10/01/2023
DISEÑO: <b>EDEMCO</b>	FECHA:

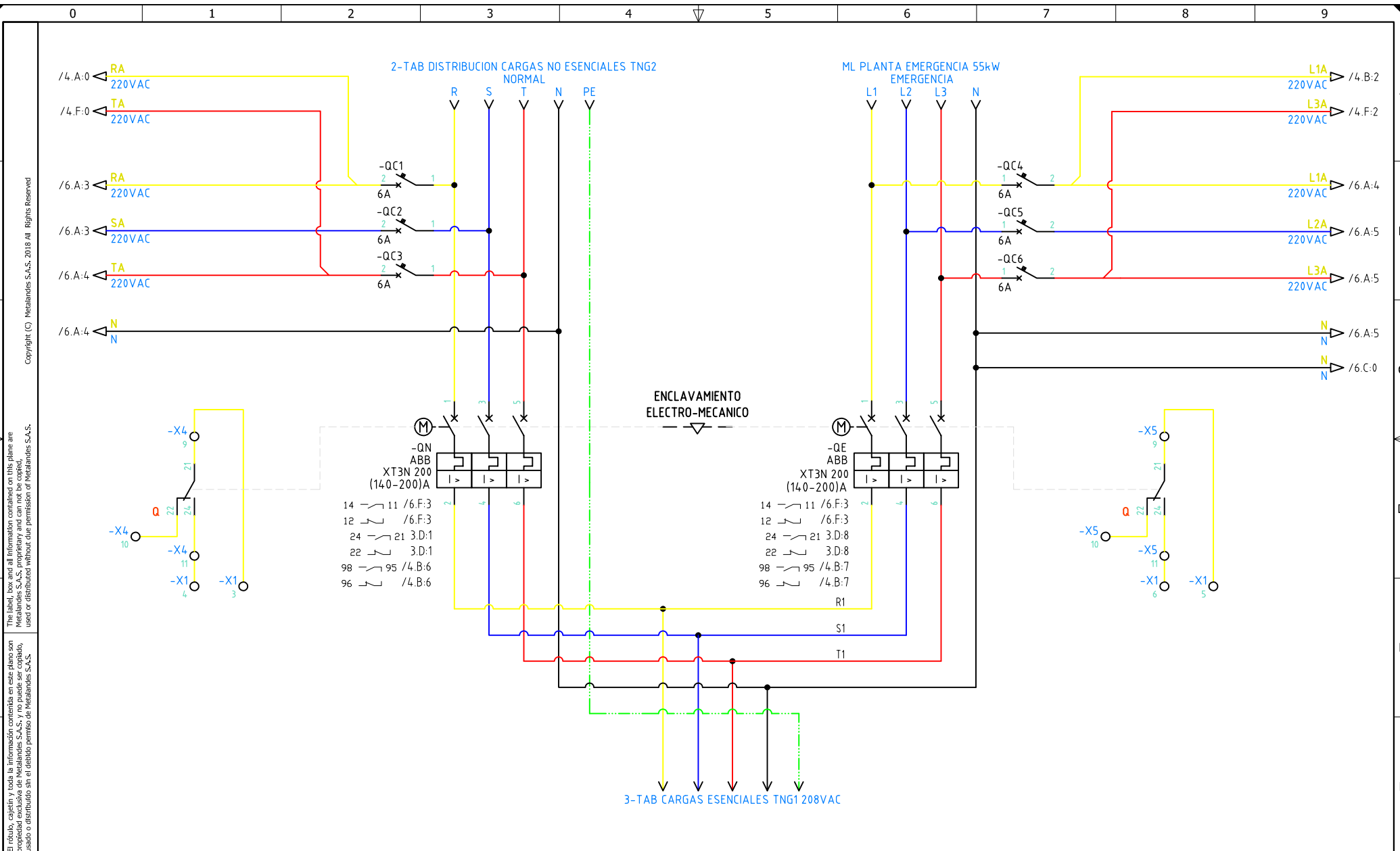


**METALANDES S.A.S**

CLIENTE: EDEMCO	ORDEN DE PRODUCCIÓN: 26987-1
PROYECTO: SUBESTACION GUATAPURI 110kVA	TAB TRANSFERENCIA AUTO 208VAC
CONTENIDO: UNIFILAR	RESPONSABLE DEL PROYECTO: <b>B. QUIROZ</b>

VERSIÓN: 01
ESQUEMA: AU1
HOJA: 2
DE: 10
FECHA DE IMPRESIÓN: 05-10-2023

RUTA DE ARCHIVO: D:\1. TEMP DIBUJO\2022\E\EDEMCO\OP 26987 SUBESTACION GUATAPURI 110kVA\ELECTRICOS\AU1 UNIFILAR.dwg



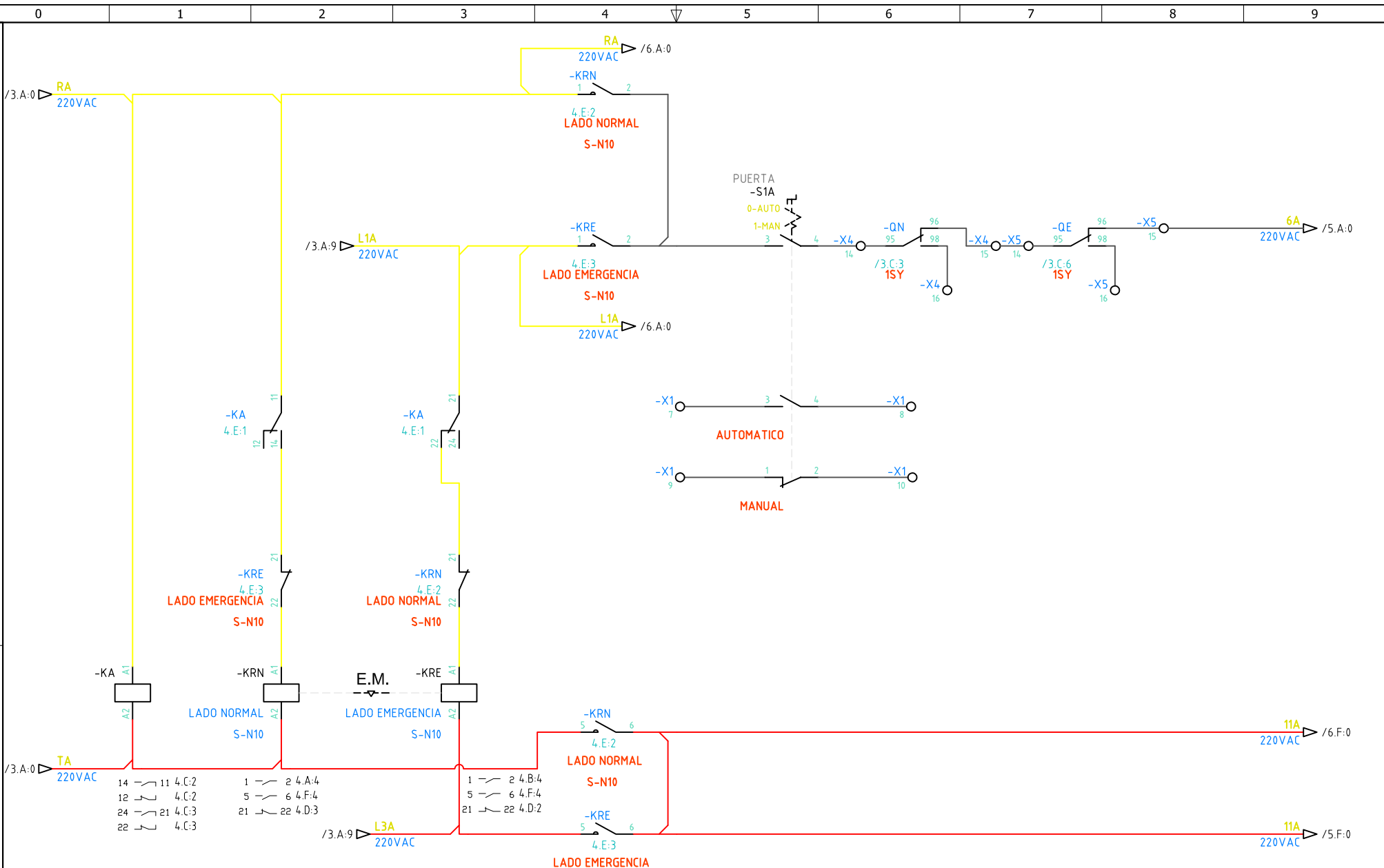
The label, box and all information contained on this plane are property of METALANDES S.A.S. and no part of this document may be reproduced, stored in a retrieval system, or transmitted in any form or by any means, electronic, mechanical, photocopying, recording, or by any information storage and retrieval system, without the prior written permission of METALANDES S.A.S.

DISEÑO PLANO:	FECHA:
D. MADRID	10/01/2023
DISEÑO:	FECHA:
EDEMCO	



CLIENTE: EDEMCO
PROYECTO: SUBESTACION GUATAPURI 110KVA
CONTENIDO: POTENCIA TRANSFERENCIA
RUTA DE ARCHIVO: D:\1.TEMP DIBUJO\2022\E\EDEMCO\OP 26987 SUBESTACION GUATAPURI 110KVA\ELECTRICOS\A1 POTENCIA TRANSFERENCIA.dwg

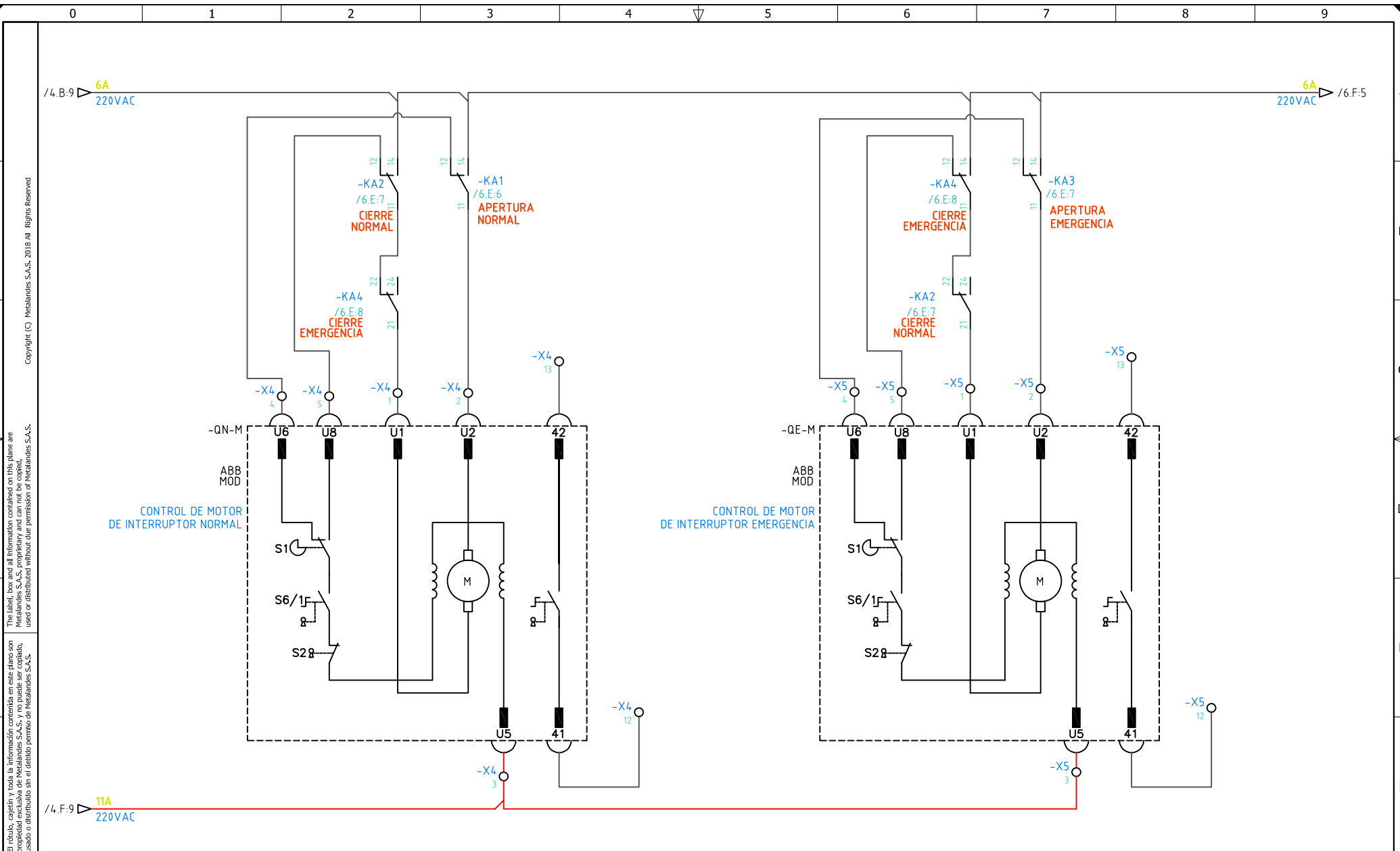
ORDEN DE PRODUCCIÓN: 26987-1	VERSIÓN: 01
TAB TRANSFERENCIA AUTO 208VAC	ESQUEMA: A1
RESPONSABLE DEL PROYECTO: B. QUIROZ	HOJA: 3
	DE: 10
	FECHA DE IMPRESIÓN: 05-10-2023



DISEÑO PLANO: <b>D. MADRID</b>	FECHA: 10/01/2023
DISEÑO: <b>EDEMCO</b>	FECHA:



CLIENTE: EDEMCO	ORDEN DE PRODUCCIÓN: 26987-1	VERSIÓN: 01
PROYECTO: SUBSTACION GUATAPURI 110KVA	TAB TRANSFERENCIA AUTO 208VAC	ESQUEMA: A2
CONTENIDO: CONTROL TRANSFERENCIA	RESPONSABLE DEL PROYECTO: <b>B. QUIROZ</b>	HOJA: 4
		DE: 10
		FECHA DE IMPRESIÓN: 05-10-2023
RUTA DE ARCHIVO: D:\1.TEMP DIBUJO\2022\E\EDEMCO\OP 26987 SUBSTACION GUATAPURI 110KVA\ELECTRICOS\A2 CONTROL TRANSFERENCIA.dwg		



El rótulo, cajetín y toda la información contenida en este plano son propiedad de METALANDES S.A.S. y no puede ser usado, usado o distribuido sin el debido permiso de METALANDES S.A.S.

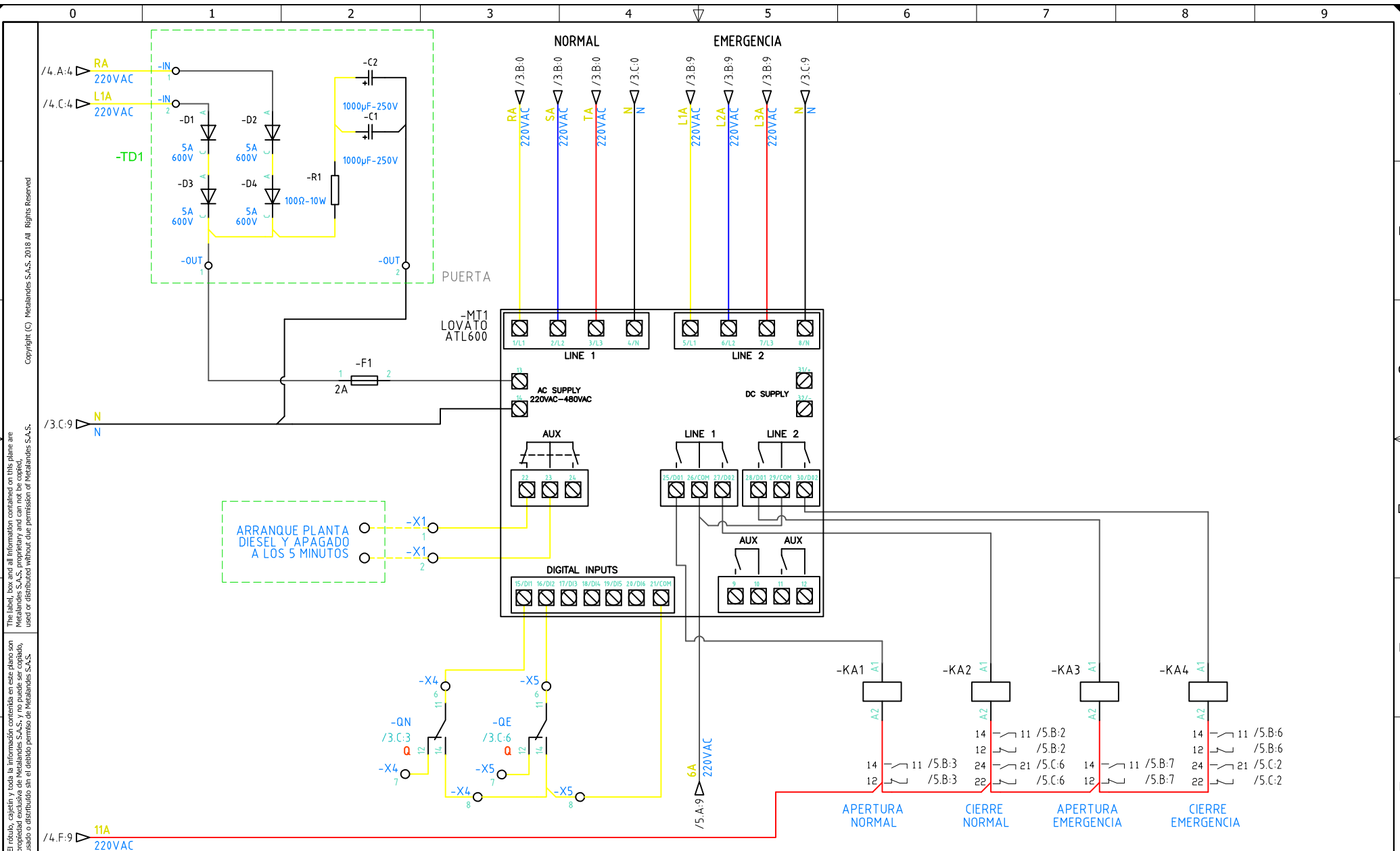
Copyright (C) Metalandes S.A.S. 2018 All Rights Reserved

DISEÑO PLANO: <b>D. MADRID</b>	FECHA: 10/01/2023
DISEÑO: <b>EDEMCO</b>	FECHA:



CLIENTE: <b>EDEMCO</b>	ORDEN DE PRODUCCIÓN: <b>26987-1</b>
PROYECTO: <b>SUBSTACION GUATAPURI 110KVA</b>	TAB TRANSFERENCIA AUTO 208VAC
CONTENIDO: <b>CONTROL MANDOS MOTORIZADOS</b>	RESPONSABLE DEL PROYECTO: <b>B. QUIROZ</b>
RUTA DE ARCHIVO: D:\1.TEMP DIBUJO\2022\1E\EDEMCO\OP 26987 SUBSTACION GUATAPURI 110KVA\ELECTRICOS\A3 CONTROL MANDOS MOTORIZADOS.dwg	

VERSIÓN: <b>01</b>
ESQUEMA: <b>A3</b>
HOJA: <b>5</b>
DE: <b>10</b>
FECHA DE IMPRESIÓN: 05-10-2023



El rótulo, cajetín y toda la información contenida en este plano son propiedad de METALANDES S.A.S. y no puede ser usado, usado o distribuido sin el debido permiso de METALANDES S.A.S.

DISEÑO PLANO:	FECHA:
D. MADRID	10/01/2023
DISEÑO:	FECHA:
EDEMCO	



CLIENTE: EDEMCO	ORDEN DE PRODUCCIÓN: 26987-1
PROYECTO: SUBSTACION GUATAPURI 110KVA	TAB TRANSFERENCIA
CONTENIDO: MODULO TRANSFERENCIA	AUTO 208VAC
	RESPONSABLE DEL PROYECTO:
	B. QUIROZ

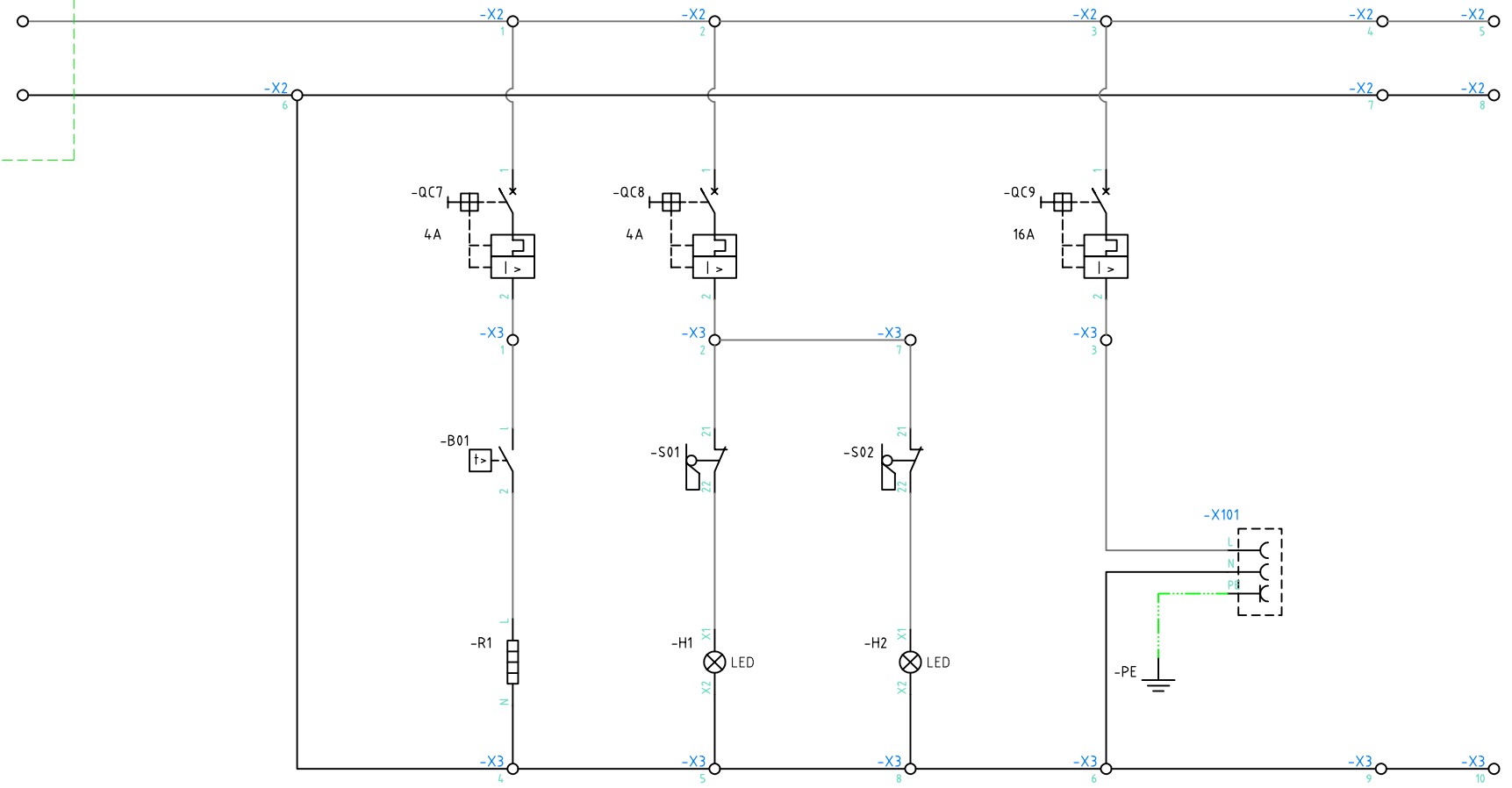
VERSIÓN: 01
ESQUEMA: A4
HOJA: 6
DE: 10
FECHA DE IMPRESIÓN: 05-10-2023

RUTA DE ARCHIVO: D:\1.TEMP DIBUJO\2022\E\EDEMCO\OP 26987 SUBSTACION GUATAPURI 110KVA\ELECTRICOS\A4 MODULO TRANSFERENCIA.dwg

Copyright (C) Metalandes S.A.S. 2018 All Rights Reserved

The label, box and all information contained on this plane are property of Metalandes S.A.S. and are not to be reproduced, used or distributed without the permission of Metalandes S.A.S.

EXTERNO 120VAC



CALEFACCIÓN

ILUMINACIÓN

ILUMINACIÓN

TOMACORRIENTE

DISEÑO PLANO:	FECHA:
D. MADRID	10/01/2023
DISEÑO:	FECHA:
EDEMCO	



**METALANDES S.A.S**

CLIENTE: EDEMCO	ORDEN DE PRODUCCIÓN: 26987-1
PROYECTO: SUBESTACION GUATAPURI 110KVA	TAB TRANSFERENCIA AUTO 208VAC
CONTENIDO: CONTROL ILUMINACION	RESPONSABLE DEL PROYECTO: B. QUIROZ
RUTA DE ARCHIVO: D:\1.TEMP DIBUJO(2022)\E\EDEMCO\OP 26987 SUBESTACION GUATAPURI 110KVA\ELECTRICOS\A5 CONTROL ILUMINACION Y CALEFACCION.dwg	FECHA DE IMPRESIÓN: 05-10-2023

VERSIÓN: 01
ESQUEMA: A5
HOJA: 7
DE: 10