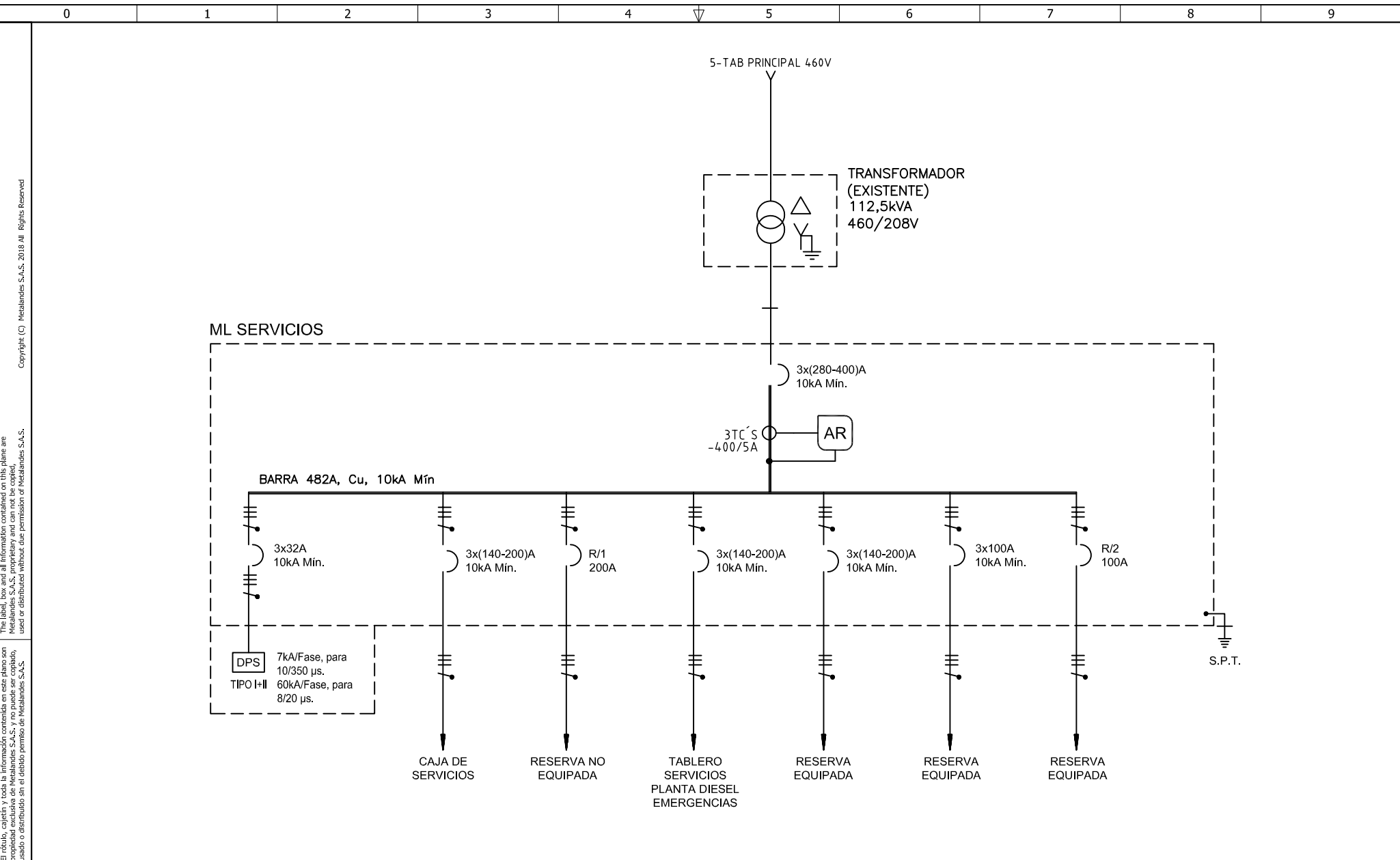


Copyright (C) Metalandes S.A.S. 2018 All Rights Reserved

The label, box and all information contained on this plane are property of Metalandes S.A.S. No part of this document may be used or distributed without the permission of Metalandes S.A.S.



DISEÑO PLANO: <b>D. MADRID</b>	FECHA: 09/11/2022
DISEÑO: <b>CNCH</b>	FECHA:



**METALANDES S.A.S**

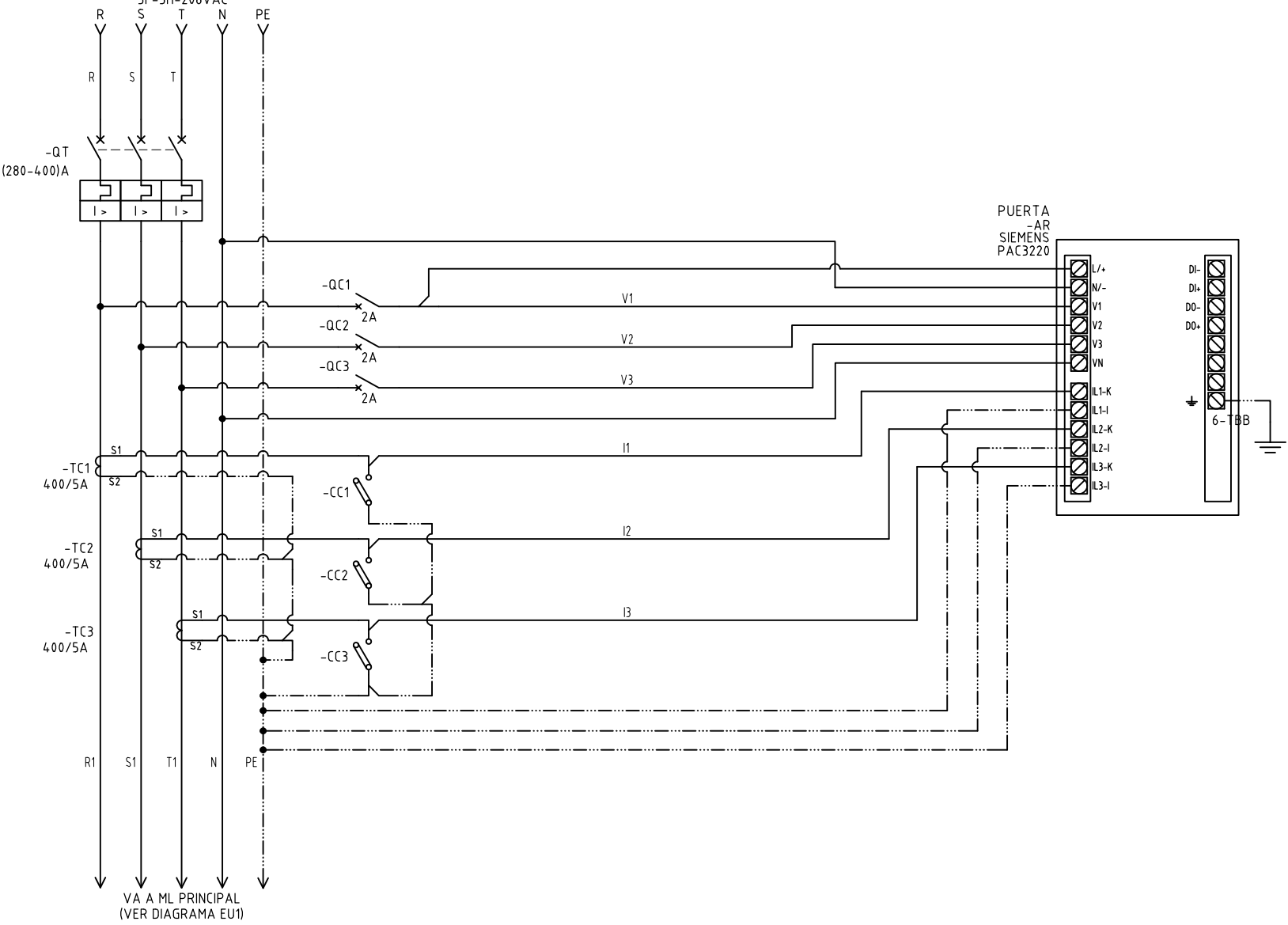
CLIENTE: <b>COMPAÑIA NACIONAL DE CHOCOLATES</b>
PROYECTO: <b>SUBSTACION CALDERAS N°9</b>
CONTENIDO: <b>UNIFILAR</b>
RUTA DE ARCHIVO: <b>D:\1.TEMP DIBUJO\2022\C\CNCH\OP 26974 SE 9 CALDERAS\ELECTRICOS\EU1 UNIFILAR.dwg</b>

ORDEN DE PRODUCCIÓN: <b>26974-6</b>	VERSIÓN: <b>01</b>
TAB BAJA BAJA 208V	ESQUEMA: <b>EU1</b>
RESPONSABLE DEL PROYECTO: <b>D. CANO</b>	HOJA: DE: <b>19</b>
	FECHA DE IMPRESIÓN: 11-09-2022

0 1 2 3 4 5 6 7 8 9

A  
B  
C  
D  
E  
F

TRANSFORMADOR BAJA-BAJA 112,5kVA - 460/208VAC



VA A ML PRINCIPAL (VER DIAGRAMA EU1)

Copyright (C) Metalandes S.A.S. 2018 All Rights Reserved

The label, box and all information contained on this plane are property of Metalandes S.A.S. and no part of this document may be used or distributed without the permission of Metalandes S.A.S.

El rótulo, cajetín y toda la información contenida en este plano son propiedad de Metalandes S.A.S. y no puede ser usado, usado o distribuido sin el debido permiso de Metalandes S.A.S.

DISEÑO PLANO:	FECHA:
D. MADRID	09/11/2022
DISEÑO:	FECHA:
CNCH	



**METALANDES S.A.S**

CLIENTE: COMPAÑIA NACIONAL DE CHOCOLATES  
 PROYECTO: SUBESTACION CALDERAS N°9  
 CONTENIDO: ANALIZADOR DE REDES

ORDEN DE PRODUCCIÓN: 26974-6  
 TAB BAJA BAJA 208V  
 RESPONSABLE DEL PROYECTO:  
 D. CANO

VERSIÓN: 01  
 ESQUEMA: E1  
 HOJA:  
 DE: 23  
 FECHA DE IMPRESIÓN:  
 11-09-2022

RUTA DE ARCHIVO: D:\1.TEMP DIBUJO\2022\C\CNCH\OP 26974 SE 9 CALDERAS\ELECTRICOS\E1 ANALIZADOR DE REDES.dwg

0 1 2 3 4 5 6 7 8 9