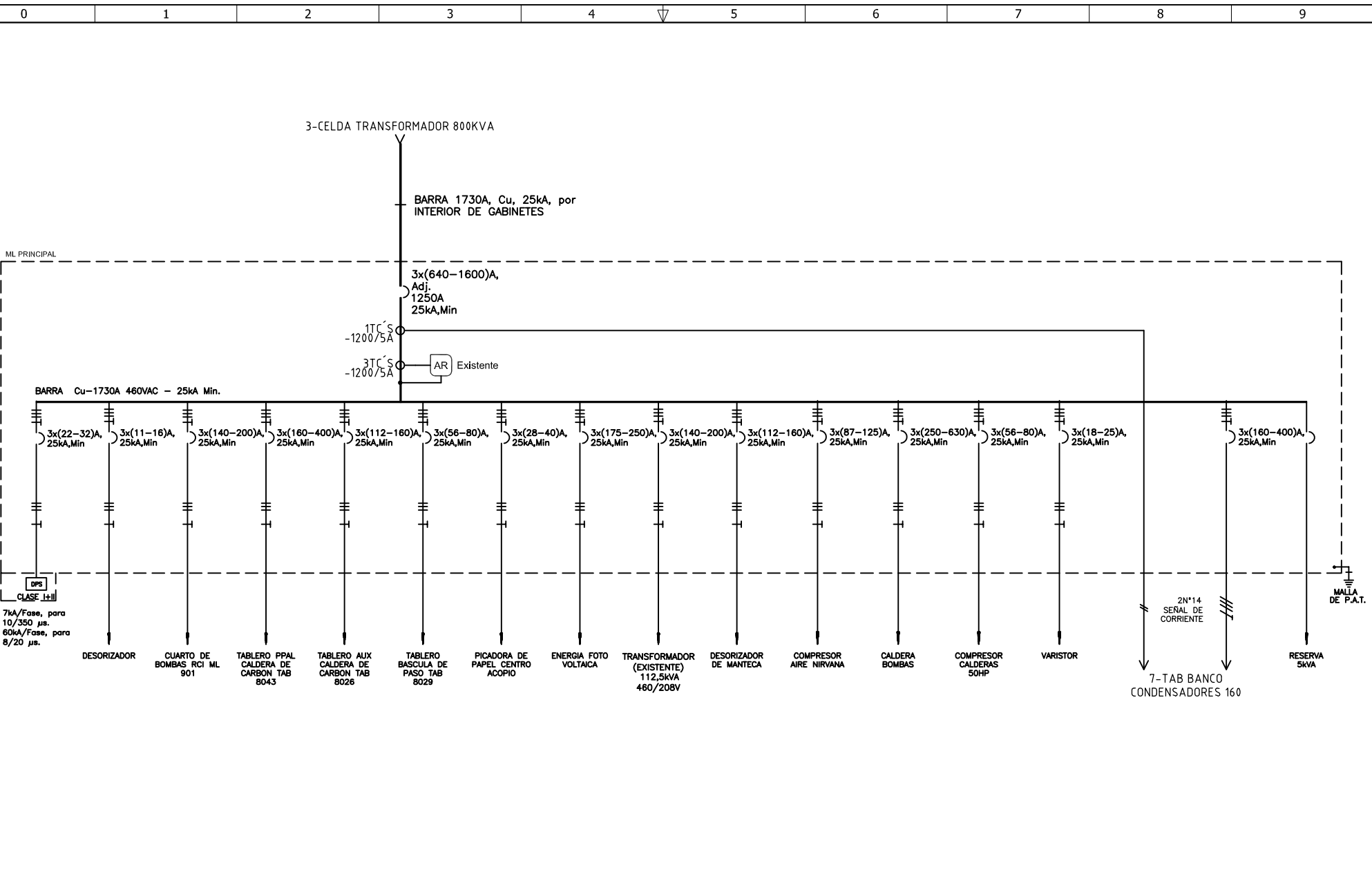


Copyright (C) Metalandes S.A.S. 2018 All Rights Reserved

The label, box and all information contained on this plane are property of Metalandes S.A.S. and may not be reproduced, stored in a retrieval system, or distributed without the permission of Metalandes S.A.S.

El rótulo, cajetín y toda la información contenida en este plano son propiedad de Metalandes S.A.S. y no pueden ser reproducidos, almacenados en un sistema de recuperación, o distribuidos sin el debido permiso de Metalandes S.A.S.



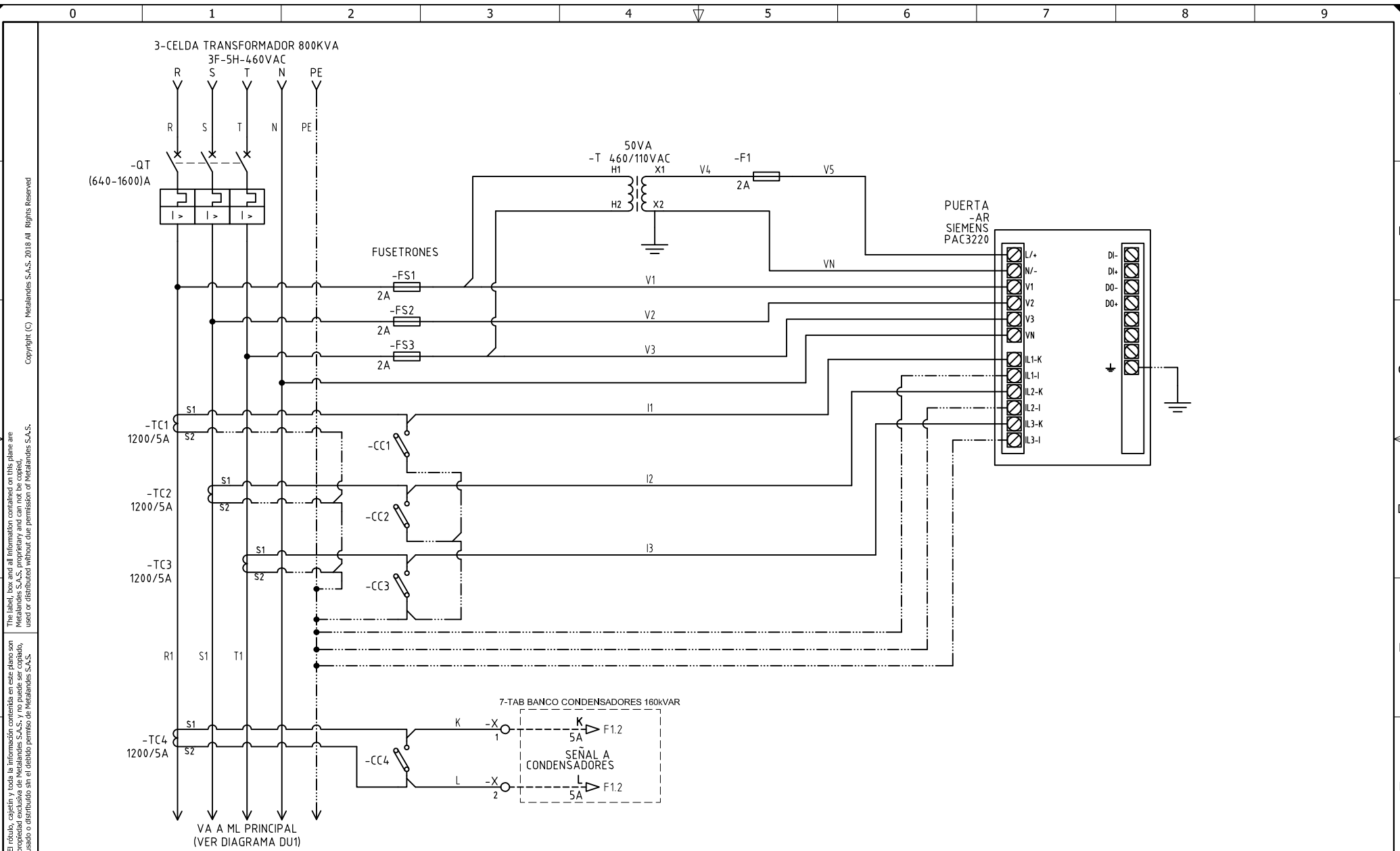
DISEÑO PLANO: D. MADRID	FECHA: 09/11/2022
DISEÑO: CNCH	FECHA:



METALANDES S.A.S

CLIENTE: COMPAÑIA NACIONAL DE CHOCOLATES	ORDEN DE PRODUCCIÓN: 26974-5
PROYECTO: SUBSTACION CALDERAS N°9	TAB PRINCIPAL 460V
CONTENIDO: UNIFILAR	RESPONSABLE DEL PROYECTO: D. CANO
RUTA DE ARCHIVO: D:\1.TEMP DIBUJO\2022\C\CNCH\OP 26974 SE 9 CALDERAS\ELECTRICOS\DU1 UNIFILAR.dwg	FECHA DE IMPRESIÓN: 11-09-2022

VERSIÓN: 01
ESQUEMA: DU1
HOJA:
DE: 18



The label, box and all information contained on this plane are property of METALANDES S.A.S. and are not to be used, copied, used or distributed without the permission of METALANDES S.A.S.

DISEÑO PLANO:	FECHA:
D. MADRID	09/11/2022
DISEÑO:	FECHA:
CNCH	



METALANDES S.A.S

CLIENTE: COMPAÑIA NACIONAL DE CHOCOLATES	ORDEN DE PRODUCCIÓN: 26974-5
PROYECTO: SUBESTACION CALDERAS N°9	TAB PRINCIPAL 460V
CONTENIDO: ANALIZADOR DE REDES	RESPONSABLE DEL PROYECTO: D. CANO

VERSIÓN: 01
ESQUEMA: D1
HOJA:
DE: 22
FECHA DE IMPRESIÓN: 11-09-2022

RUTA DE ARCHIVO: D:\1.TEMP DIBUJO\2022\C\CNCH\OP 26974 SE 9 CALDERAS\ELECTRICOS\D1 ANALIZADOR DE REDES.dwg