

0 1 2 3 4 5 6 7 8 9

A

B

C

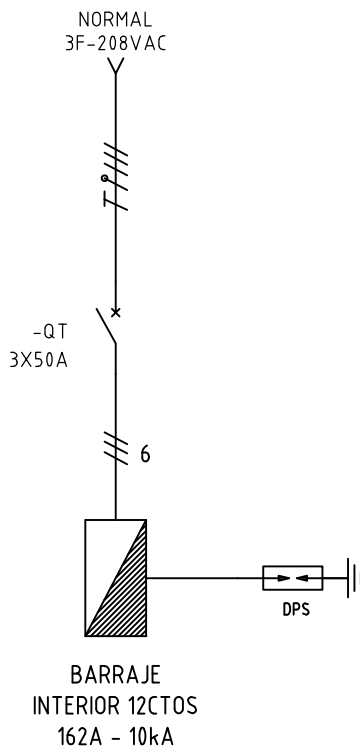
D

E

F

Copyright (C) Metalandes S.A.S. 2018 All Rights Reserved

The label, box and all information contained on this plane are property of Metalandes S.A.S. and its use is restricted to the use intended without the permission of Metalandes S.A.S. El dibujo, cajetín y toda la información contenida en este plano son propiedad de Metalandes S.A.S. y su uso está restringido al uso previsto, sin el consentimiento de Metalandes S.A.S.



DISEÑO PLANO: D. MADRID	FECHA: 17/06/2022
DISEÑO: ZUGOM	FECHA:



**METALANDES S.A.S**

CLIENTE: ZUGOM	ORDEN DE PRODUCCIÓN: 26953-2
PROYECTO: CLINICA EL ROSARIO TESORO	TAB EMERGENCIA MANTENIMIENTO
CONTENIDO: UNIFILAR	RESPONSABLE DEL PROYECTO: A. CARMONA
RUTA DE ARCHIVO: D:\1.TEMP DIBUJO\2022\Z\ZUGOM\OP 26953 CLINICA EL ROSARIO TESORO\ELECTRICOS\BU1 UNIFILAR.dwg	VERSIÓN: 01

ESQUEMA: BU1
HOJA:
DE: 12
FECHA DE IMPRESIÓN: 06-17-2022

0 1 2 3 4 5 6 7 8 9