

0 1 2 3 4 5 6 7 8 9

A

B

C

D

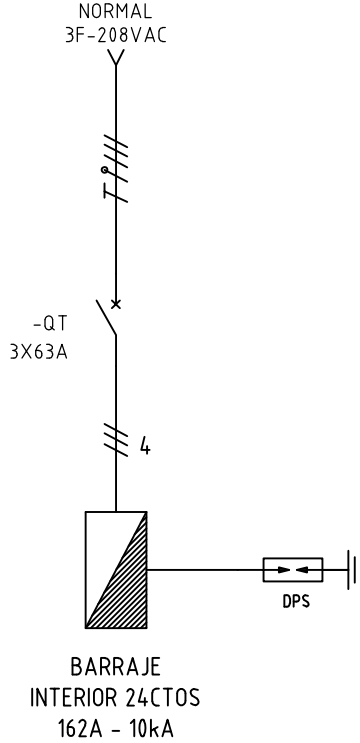
E

F

Copyright (C) Metalandes S.A.S. 2018 All Rights Reserved

The label, box and all information contained on this plane are property of Metalandes S.A.S. No part of this drawing may be used or distributed without the permission of Metalandes S.A.S.

El rótulo, cajetín y toda la información contenida en este plano son propiedad de Metalandes S.A.S. No parte de este dibujo puede usarse o distribuirse sin el debido permiso de Metalandes S.A.S.



DISEÑO PLANO:	FECHA:
D. MADRID	17/06/2022
DISEÑO:	FECHA:
ZUGOM	



METALANDES S.A.S

CLIENTE: ZUGOM	ORDEN DE PRODUCCIÓN: 26953-1
PROYECTO: CLINICA EL ROSARIO TESORO	TAB NORMAL MANTENIMIENTO
CONTENIDO: UNIFILAR	RESPONSABLE DEL PROYECTO: A. CARMONA
RUTA DE ARCHIVO: D:\1.TEMP DIBUJO\2022\ZUGOM\OP 26953 CLINICA EL ROSARIO TESORO\ELECTRICOS\AU1 UNIFILAR.dwg	VERSIÓN: 01

ESQUEMA: AU1
HOJA:
DE: 11
FECHA DE IMPRESIÓN: 06-17-2022

0 1 2 3 4 5 6 7 8 9