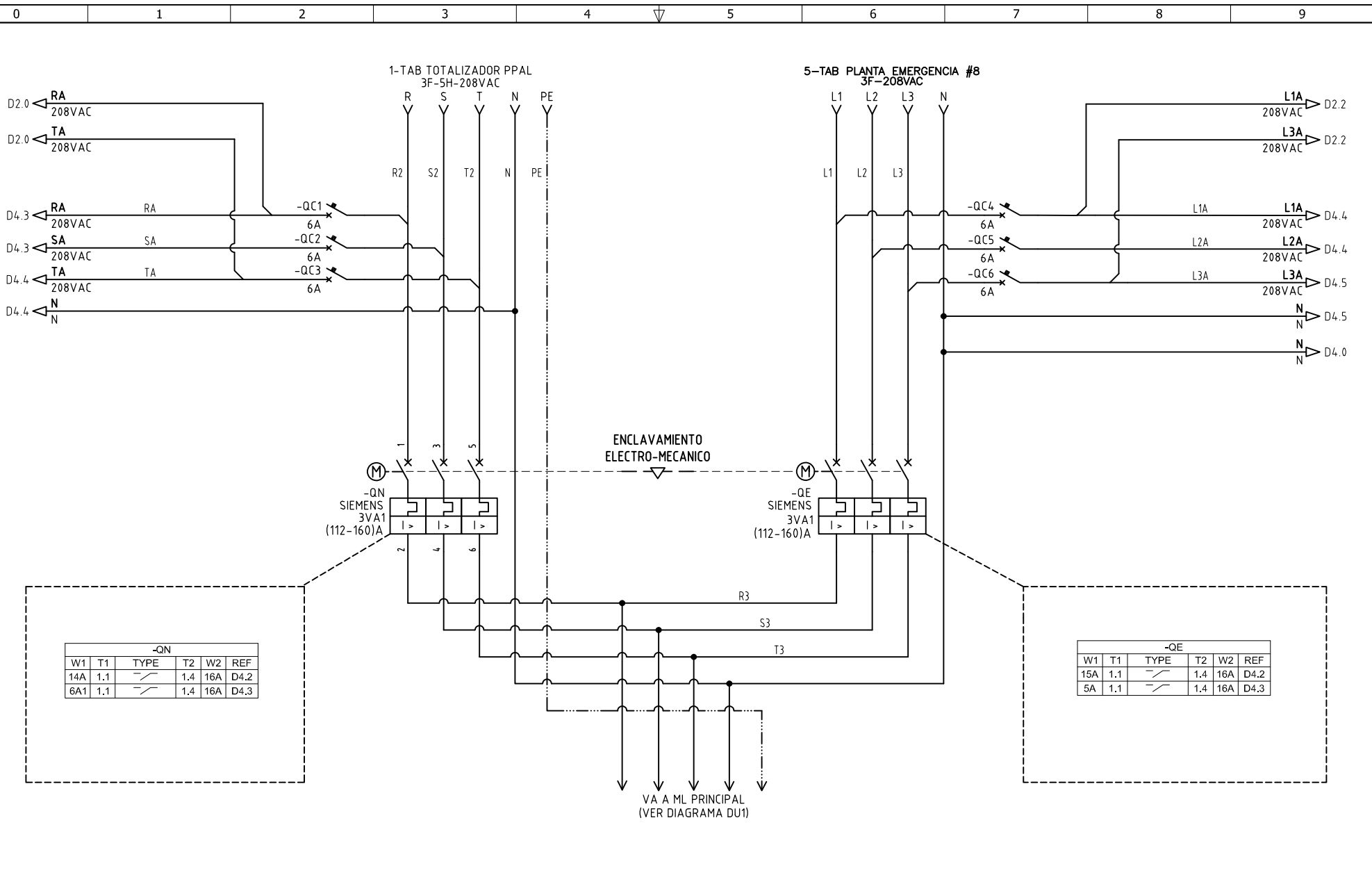




Copyright (C) Metalandes S.A.S. 2018 All Rights Reserved

The label, box and all information contained on this plane are property of METALANDES S.A.S. and shall not be used, reproduced, used or distributed without the permission of Metalandes S.A.S.



-QN					
W1	T1	TYPE	T2	W2	REF
14A	1.1	/	1.4	16A	D4.2
6A1	1.1	/	1.4	16A	D4.3

-QE					
W1	T1	TYPE	T2	W2	REF
15A	1.1	/	1.4	16A	D4.2
5A	1.1	/	1.4	16A	D4.3

VA A ML PRINCIPAL  
(VER DIAGRAMA DU1)

DISEÑO PLANO:	FECHA:
D. MADRID	17/08/2022
DISEÑO:	FECHA:
METALANDES	



**METALANDES S.A.S**

CLIENTE: DYD CAD	ORDEN DE PRODUCCIÓN: 26923-4
PROYECTO: NAKUA	TAB EMERGENCIA COWORKING #6
CONTENIDO: POTENCIA TRANSFERENCIA	RESPONSABLE DEL PROYECTO: A. CARMONA
RUTA DE ARCHIVO: D:\1. TEMP DIBUJO\2022\DYD CAD\OP 26923 NAKUA\ELECTRICOS\D1 POTENCIA TRANSFERENCIA.dwg	VERSIÓN: 01

ESQUEMA: D1
HOJA:
DE: 28
FECHA DE IMPRESIÓN: 02-14-2023

Copyright (C) Metalandes S.A.S. 2018. All Rights Reserved

The label, box and all information contained on this plane are the property of METALANDES S.A.S. No part of this drawing, use or distributed without the permission of Metalandes S.A.S.

El rótulo, cajetín y toda la información contenida en este plano son propiedad de METALANDES S.A.S. No parte de este dibujo, uso o distribuido sin el debido permiso de Metalandes S.A.S.

DISEÑO PLANO:  
D. MADRID

DISEÑO:  
METALANDES

FECHA:  
17/08/2022



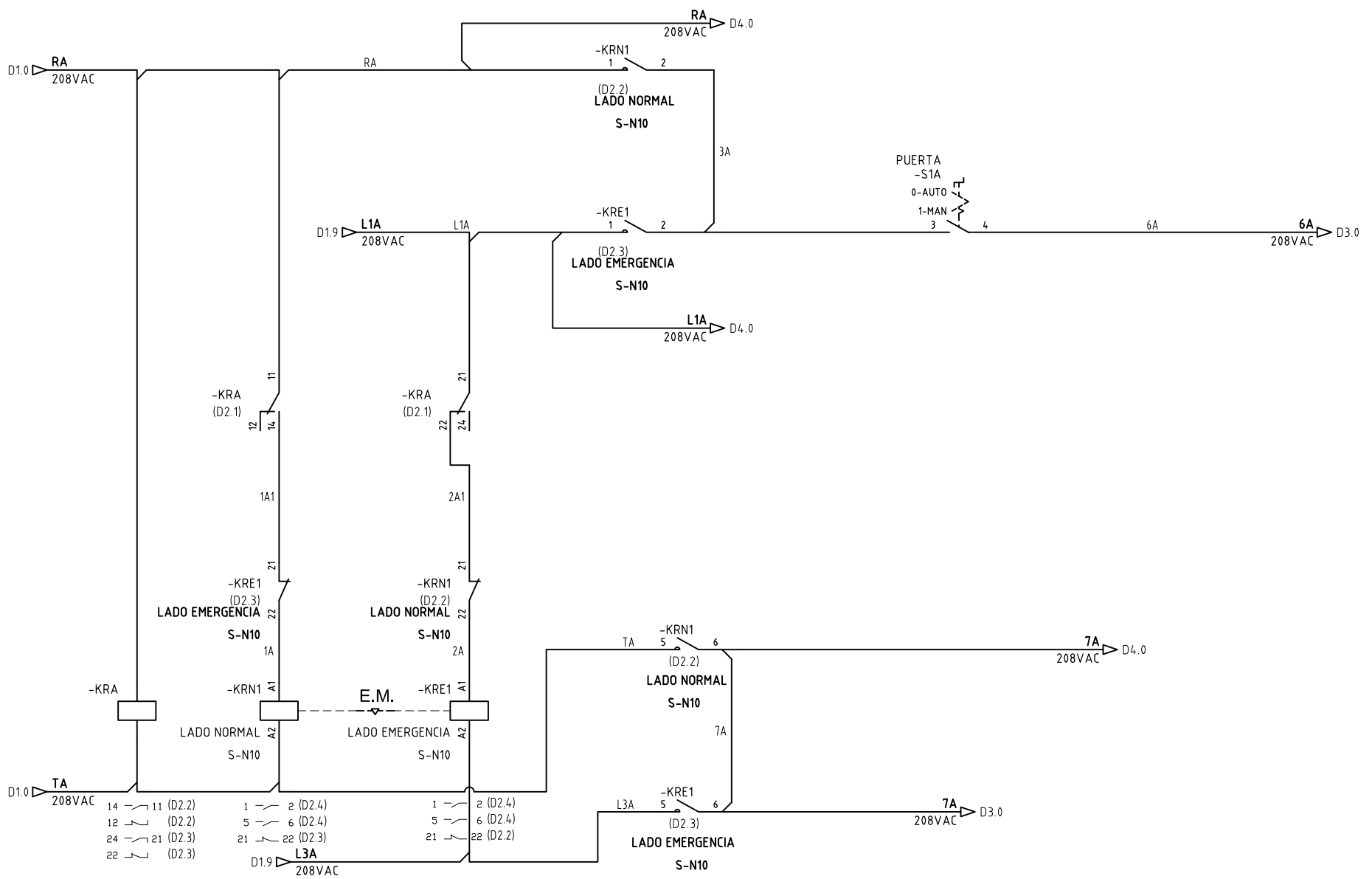
**METALANDES S.A.S**

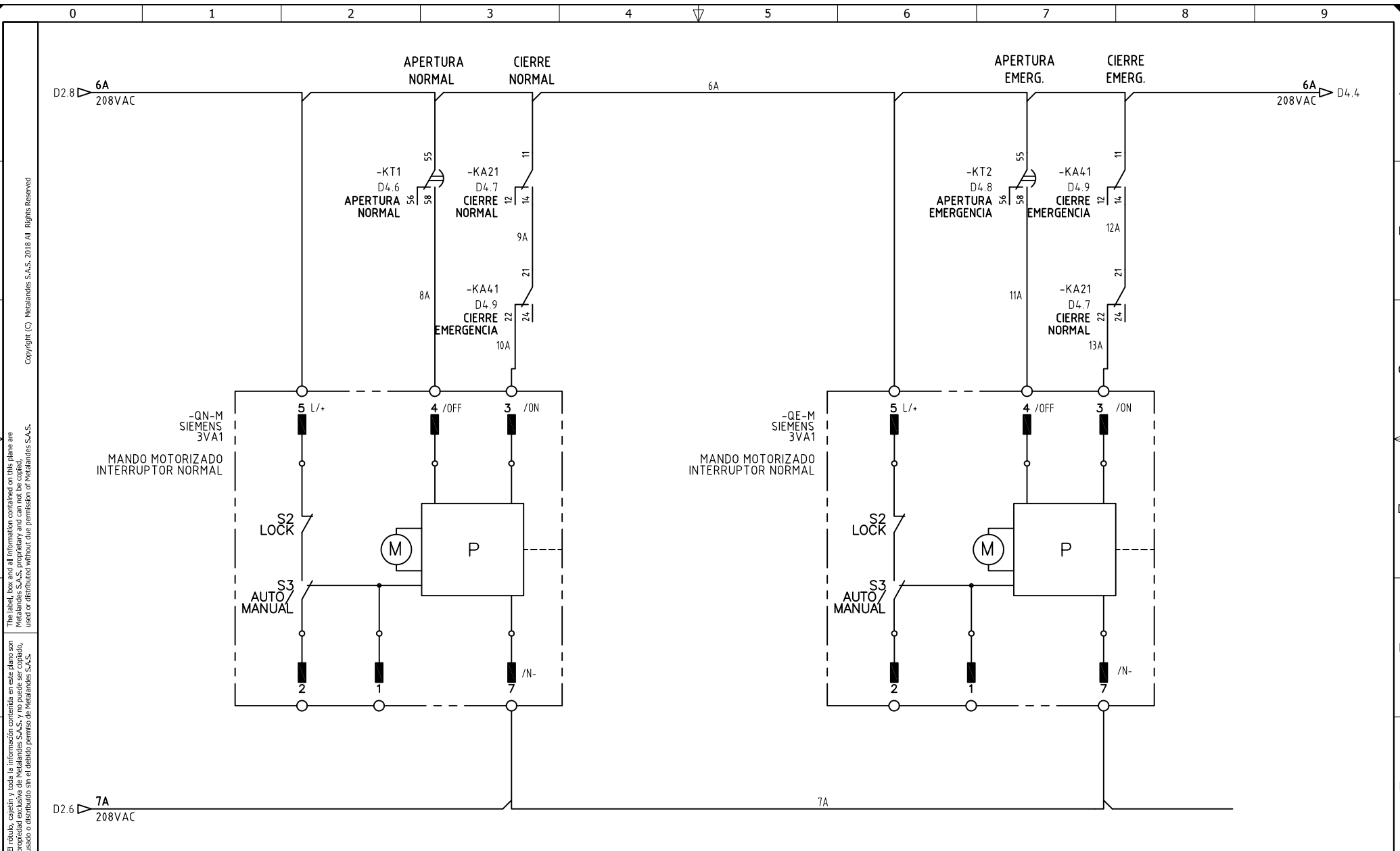
CLIENTE: DYD CAD  
 PROYECTO: NAKUA  
 CONTENIDO: CONTROL TRANSFERENCIA

ORDEN DE PRODUCCIÓN: 26923-4  
 TAB EMERGENCIA  
 COWORKING #6  
 RESPONSABLE DEL PROYECTO:  
 A. CARMONA

VERSIÓN: 01  
 ESQUEMA: D2  
 HOJA:  
 DE: 29  
 FECHA DE IMPRESIÓN:  
 02-14-2023

RUTA DE ARCHIVO: D:\1.TEMP DIBUJO\2022\DYD CAD\OP 26923 NAKUA\ELECTRICOS\D2 CONTROL TRANSFERENCIA.dwg





El rótulo, cajetín y toda la información contenida en este plano son propiedad de METALANDES S.A.S. y no puede ser usado, usado o distribuido sin el debido permiso de METALANDES S.A.S.  
 The label, box and all information contained on this plane are property of METALANDES S.A.S. and cannot be used, used or distributed without the permission of METALANDES S.A.S.  
 Copyright (C) Metalandes S.A.S. 2018 All Rights Reserved

DISEÑO PLANO:	FECHA:
D. MADRID	17/08/2022
DISEÑO:	FECHA:
METALANDES	



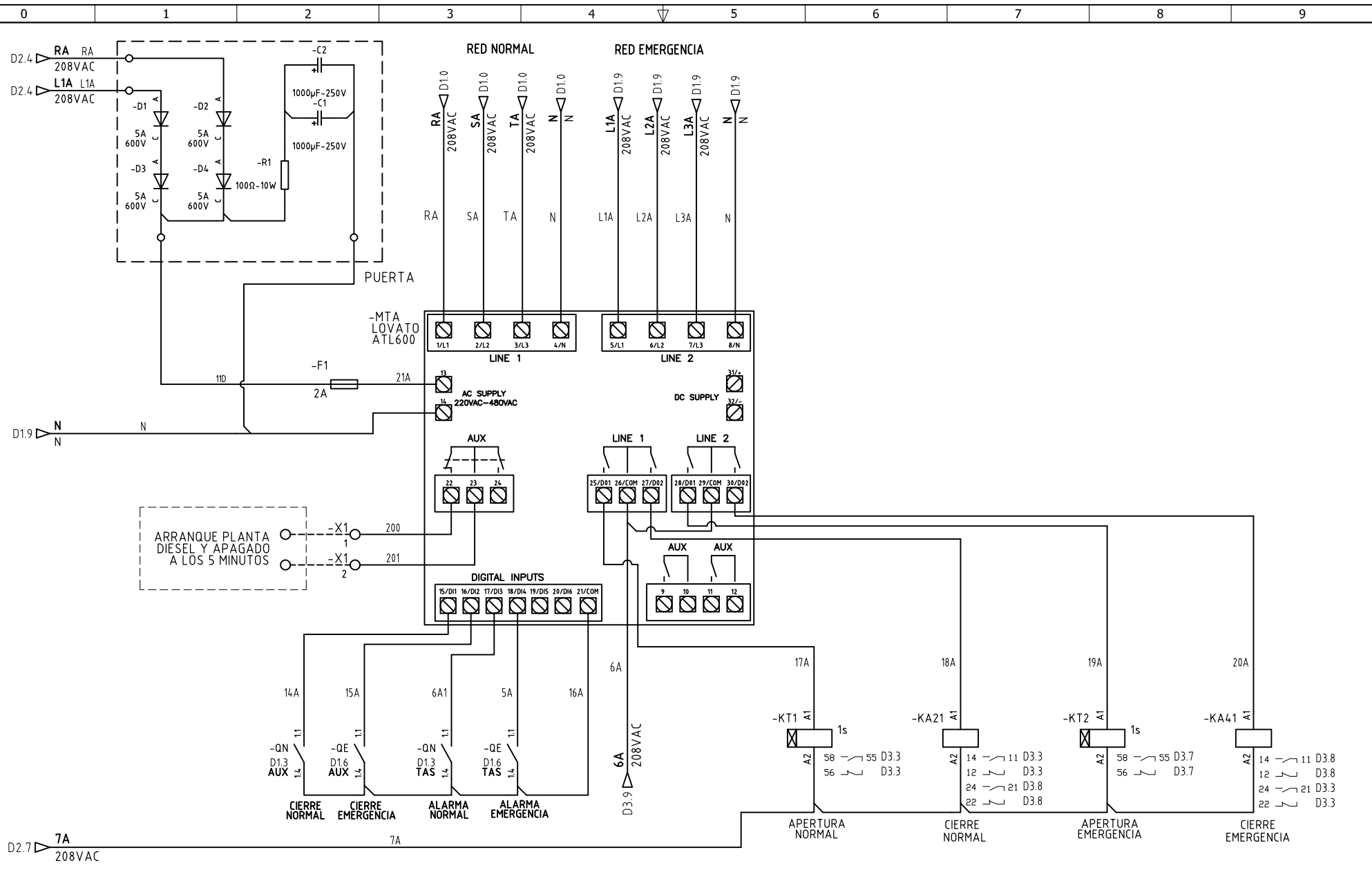
CLIENTE: DYD CAD	ORDEN DE PRODUCCIÓN: 26923-4
PROYECTO: NAKUA	TAB EMERGENCIA COWORKING #6
CONTENIDO: CONTROL MANDOS MOTORIZADOS	RESPONSABLE DEL PROYECTO: A. CARMONA
RUTA DE ARCHIVO: D:\1.TEMP DIBUJO\2022\DYD CAD\OP 26923 NAKUA\ELECTRICOS\D3 MANDO MOTORIZADO.dwg	FECHA DE IMPRESIÓN: 02-14-2023

VERSIÓN: 01
ESQUEMA: D3
HOJA:
DE: 30

Copyright (C) Metalandes S.A.S. 2018 All Rights Reserved

The label, box and all information contained on this plane are property of Metalandes S.A.S. No part of this document may be reproduced, stored in a retrieval system, or transmitted in any form or by any means, electronic, mechanical, photocopying, recording, or by any information storage and retrieval system, without the prior written permission of Metalandes S.A.S.

El rótulo, cajetín y toda la información contenida en este plano son propiedad de Metalandes S.A.S. No parte de este documento puede ser reproducido, almacenado en un sistema de recuperación, o transmitido en ninguna forma o por cualquier medio, electrónico, mecánico, fotocopia, grabación, o por cualquier sistema de almacenamiento y recuperación de información, sin la autorización por escrito de Metalandes S.A.S.



DISEÑO PLANO: <b>D. MADRID</b>	FECHA: 17/08/2022
DISEÑO: <b>METALANDES</b>	FECHA:



CLIENTE: <b>DYD CAD</b>	ORDEN DE PRODUCCIÓN: <b>26923-4</b>
PROYECTO: <b>NAKUA</b>	TAB EMERGENCIA <b>COWORKING #6</b>
CONTENIDO: <b>MODULO TRANSFERENCIA</b>	RESPONSABLE DEL PROYECTO: <b>A. CARMONA</b>
RUTA DE ARCHIVO: <b>D:\1.TEMP DIBUJO\2022\D\DYD CAD\OP 26923 NAKUA\ELECTRICOS\D4 MODULO TRANSFERENCIA.dwg</b>	FECHA DE IMPRESIÓN: 02-14-2023

VERSIÓN: <b>01</b>
ESQUEMA: <b>D4</b>
HOJA:
DE: <b>31</b>