

Copyright (C) Metalandes S.A.S. 2018 All Rights Reserved

The label, box and all information contained on this plane are property of METALANDES S.A.S. and no part of it may be used or distributed without the permission of Metalandes S.A.S.

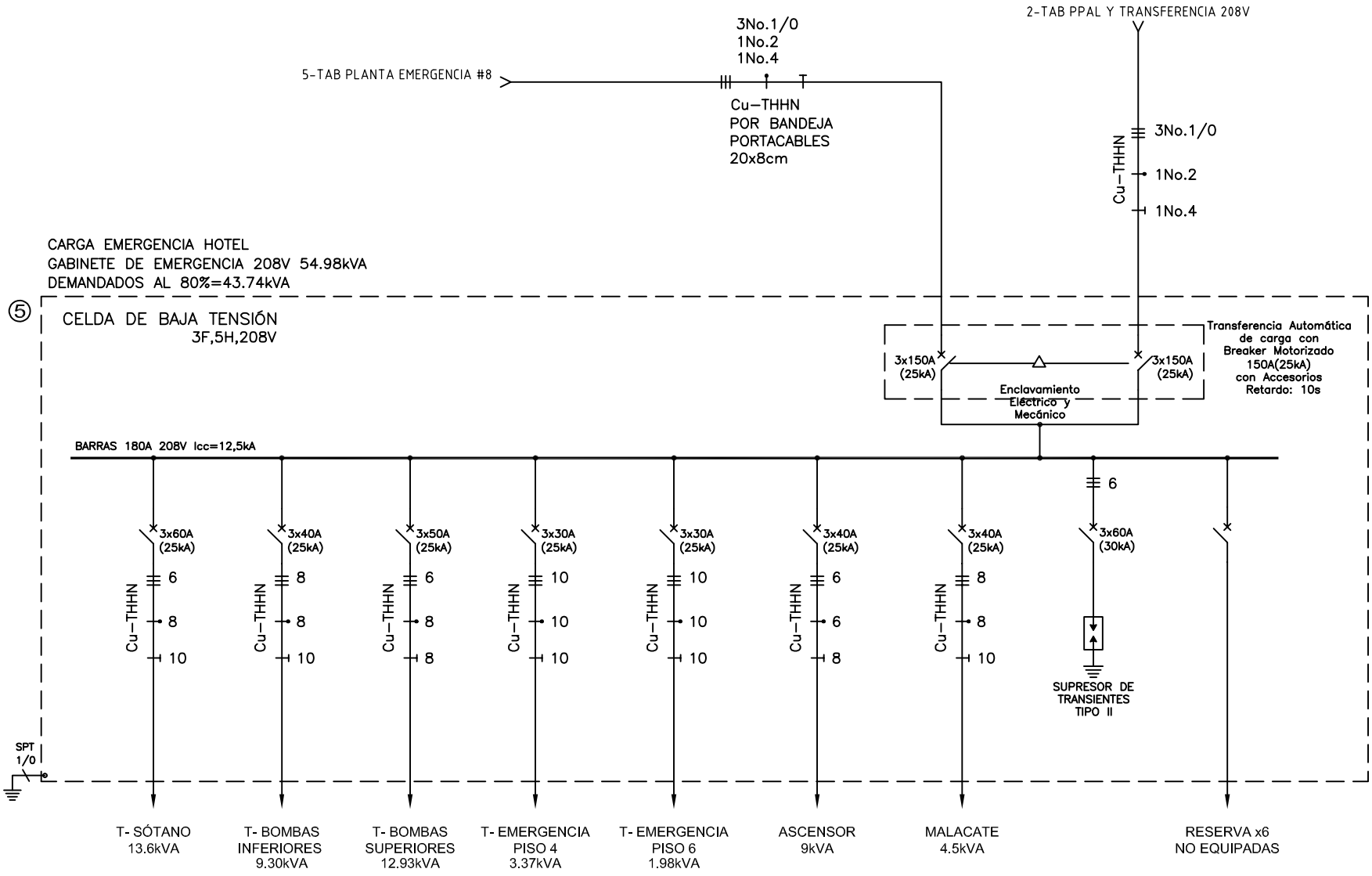
DISEÑO PLANO:	FECHA:
D. MADRID	17/08/2022
DISEÑO:	FECHA:
METALANDES	

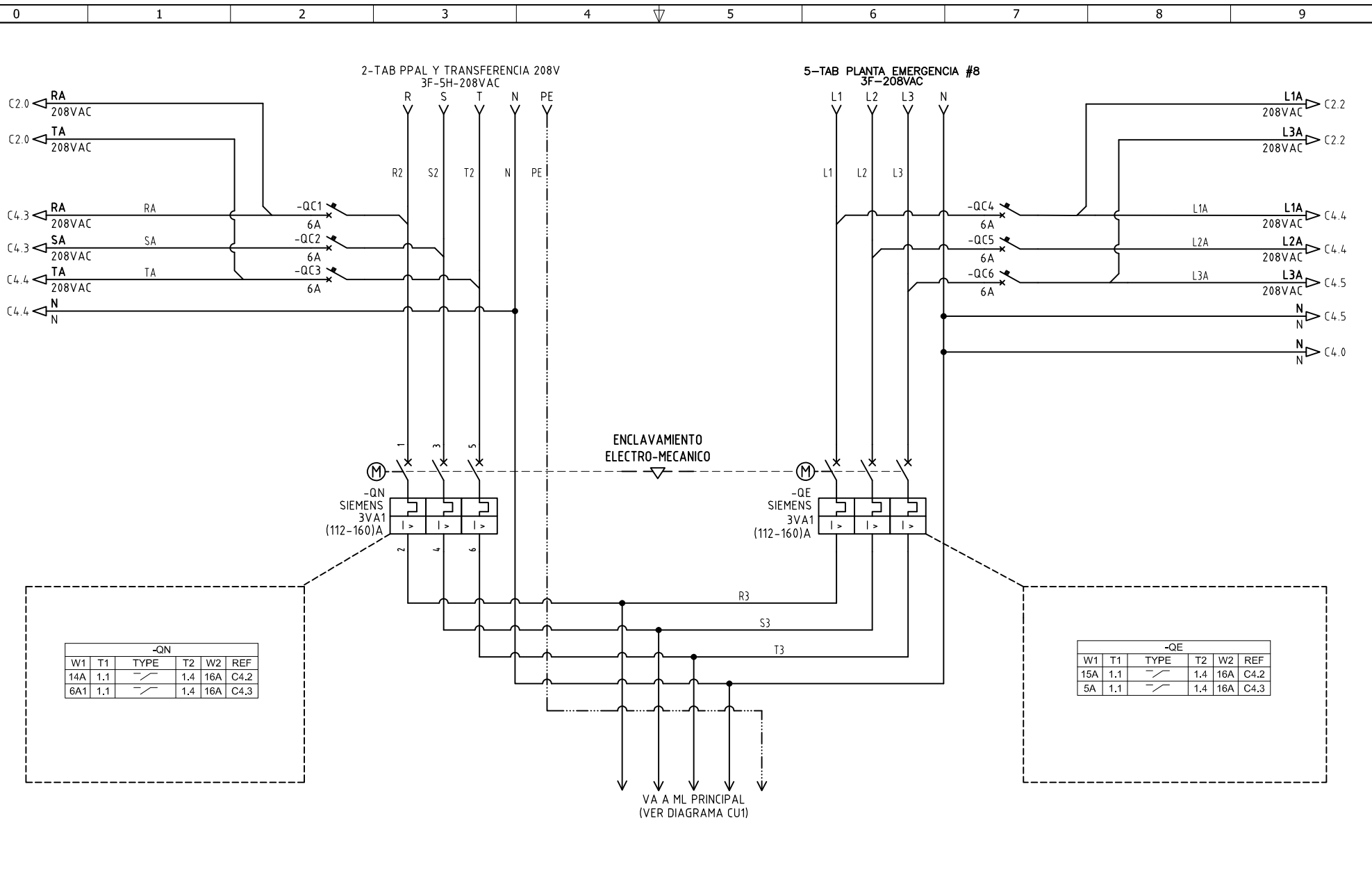


**METALANDES S.A.S**

CLIENTE: DYD CAD	ORDEN DE PRODUCCIÓN: 26923-3
PROYECTO: NAKUA	TAB EMERGENCIA HOTEL #5
CONTENIDO: UNIFILAR	RESPONSABLE DEL PROYECTO: A. CARMONA
RUTA DE ARCHIVO: D:\1.TEMP DIBUJO\2022\D\DYD CAD\OP 26923 NAKUA\ELECTRICOS\CU1 UNIFILAR.dwg	VERSIÓN: 01

ESQUEMA: CU1
HOJA:
DE: 16
FECHA DE IMPRESIÓN: 02-14-2023





-QN					
W1	T1	TYPE	T2	W2	REF
14A	1.1	/	1.4	16A	C4.2
6A1	1.1	/	1.4	16A	C4.3

-QE					
W1	T1	TYPE	T2	W2	REF
15A	1.1	/	1.4	16A	C4.2
5A	1.1	/	1.4	16A	C4.3

DISEÑO PLANO:	FECHA:
D. MADRID	17/08/2022
DISEÑO:	FECHA:
METALANDES	



**METALANDES S.A.S**

CLIENTE: DYD CAD	ORDEN DE PRODUCCIÓN: 26923-3
PROYECTO: NAKUA	TAB EMERGENCIA HOTEL #5
CONTENIDO: POTENCIA TRANSFERENCIA	RESPONSABLE DEL PROYECTO:
	A. CARMONA
RUTA DE ARCHIVO: D:\1.TEMP DIBUJO\2022\DYD CAD\OP 26923 NAKUA\ELECTRICOS\C1 POTENCIA TRANSFERENCIA.dwg	FECHA DE IMPRESIÓN:
	02-14-2023

VERSIÓN: 01
ESQUEMA: C1
HOJA:
DE: 24
FECHA DE IMPRESIÓN:
02-14-2023

Copyright (C) Metalandes S.A.S. 2018 All Rights Reserved

The label, box and all information contained on this plane are the property of Metalandes S.A.S. No part of this document may be reproduced, stored in a retrieval system, or used or distributed without the permission of Metalandes S.A.S.

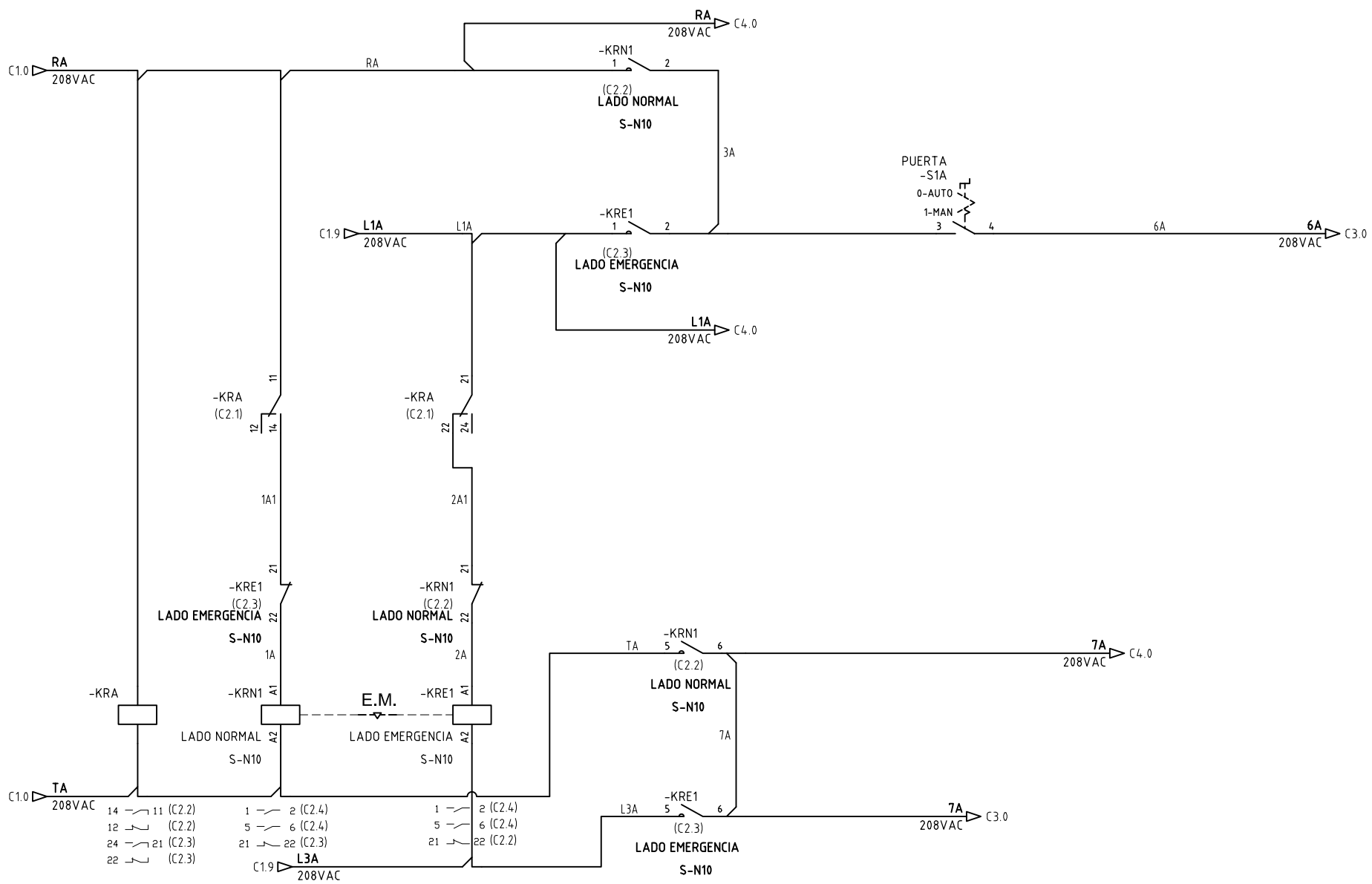
DISEÑO PLANO:	FECHA:
D. MADRID	17/08/2022
DISEÑO:	FECHA:
METALANDES	



**METALANDES S.A.S**

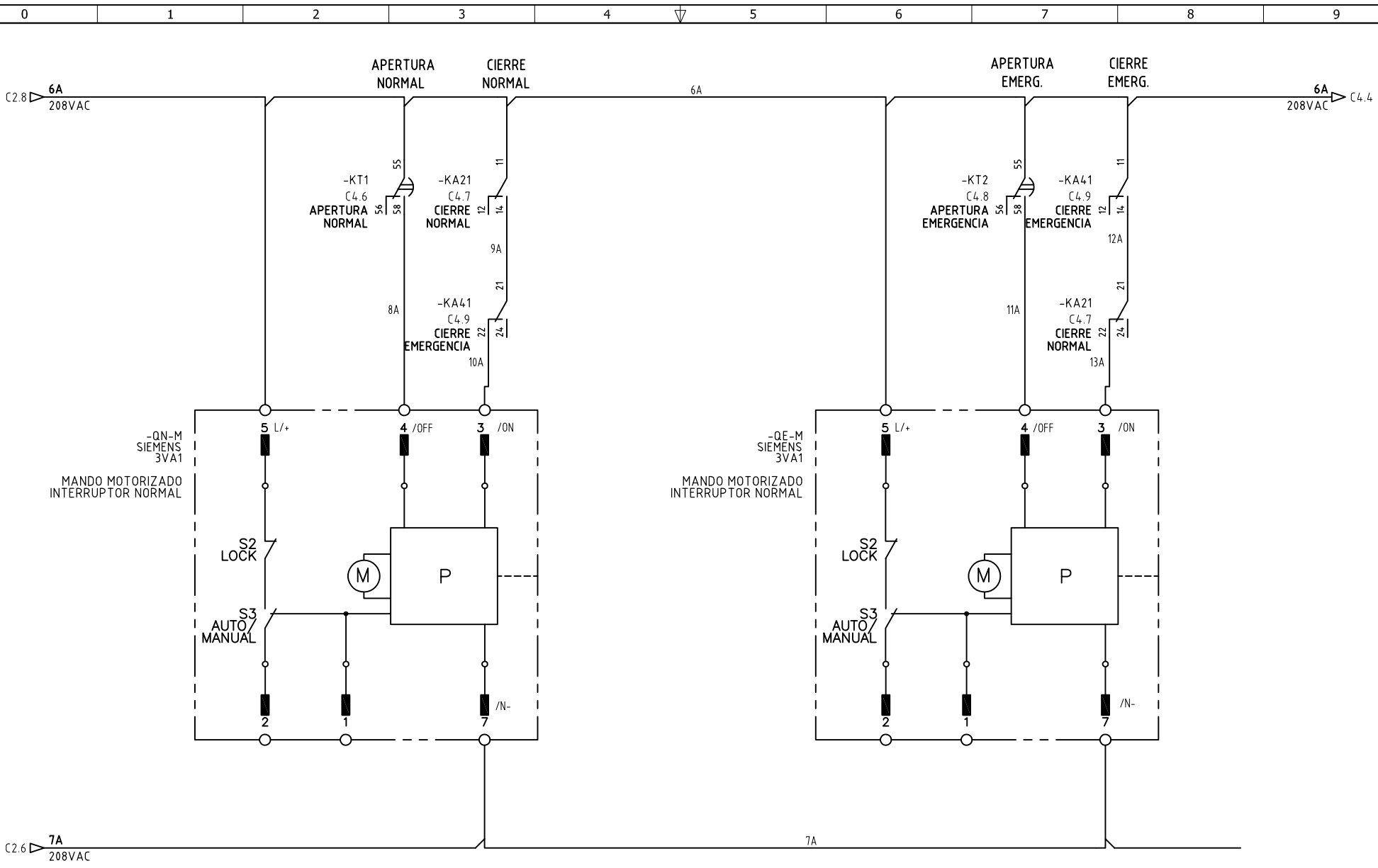
CLIENTE: DYD CAD	ORDEN DE PRODUCCIÓN: 26923-3	VERSIÓN: 01
PROYECTO: NAKUA	TAB EMERGENCIA HOTEL #5	ESQUEMA: C2
CONTENIDO: CONTROL TRANSFERENCIA	RESPONSABLE DEL PROYECTO:	HOJA:
	A. CARMONA	DE: 25
		FECHA DE IMPRESIÓN:
		02-14-2023

RUTA DE ARCHIVO: D:\1.TEMP DIBUJO\2022\DYD CAD\OP 26923 NAKUA\ELECTRICOS\C2 CONTROL TRANSFERENCIA.dwg



Copyright (C) Metalandes S.A.S. 2018 All Rights Reserved

El rótulo, cajetín y toda la información contenida en este plano son propiedad de METALANDES S.A.S. y no puede ser usado, usado o distribuido sin el debido permiso de METALANDES S.A.S.



DISEÑO PLANO:	FECHA:
D. MADRID	17/08/2022
DISEÑO:	FECHA:
METALANDES	



**METALANDES S.A.S**

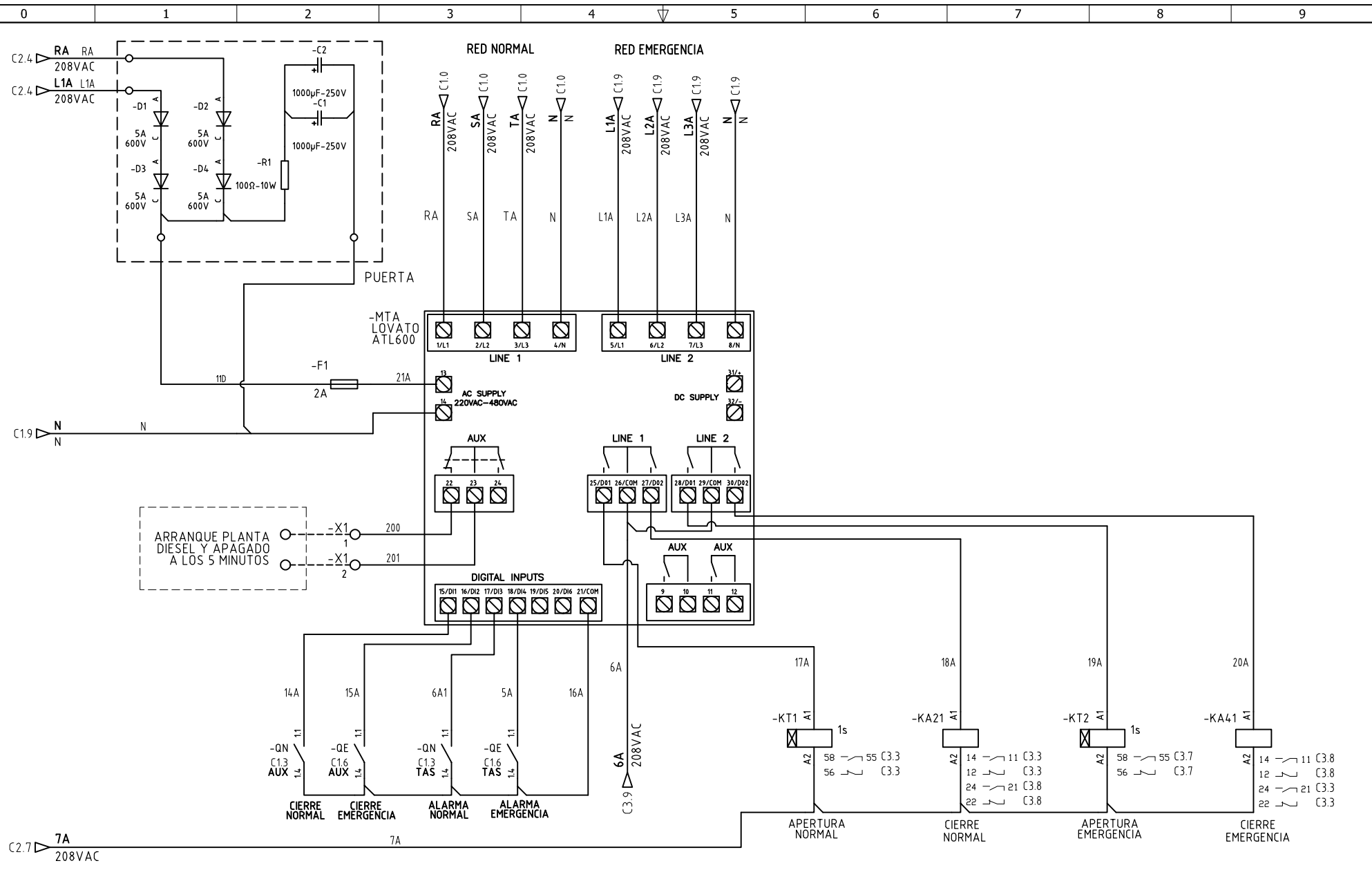
CLIENTE: DYD CAD
PROYECTO: NAKUA
CONTENIDO: CONTROL MANDOS MOTORIZADOS

ORDEN DE PRODUCCIÓN: 26923-3
TAB EMERGENCIA HOTEL #5
RESPONSABLE DEL PROYECTO:
A. CARMONA

VERSIÓN: 01
ESQUEMA: C3
HOJA:
DE: 26
FECHA DE IMPRESIÓN:
02-14-2023

RUTA DE ARCHIVO: D:\1.TEMP DIBUJO\2022\D\DYD CAD\OP 26923 NAKUA\ELECTRICOS\C3 MANDO MOTORIZADO.dwg

The label, box and all information contained on this plane are property of METALANDES S.A.S. and shall not be used, copied, modified or distributed without the permission of METALANDES S.A.S.



DISEÑO PLANO:	FECHA:
D. MADRID	17/08/2022
DISEÑO:	FECHA:
METALANDES	



CLIENTE: DYD CAD	ORDEN DE PRODUCCIÓN: 26923-3	VERSIÓN: 01
PROYECTO: NAKUA	TAB EMERGENCIA HOTEL #5	ESQUEMA: C4
CONTENIDO: MODULO TRANSFERENCIA	RESPONSABLE DEL PROYECTO:	HOJA:
	A. CARMONA	DE: 27
		FECHA DE IMPRESIÓN:
		02-14-2023

RUTA DE ARCHIVO: D:\1.TEMP DIBUJO\2022\D\DYD CAD\OP 26923 NAKUA\ELECTRICOS\C4 MODULO TRANSFERENCIA.dwg