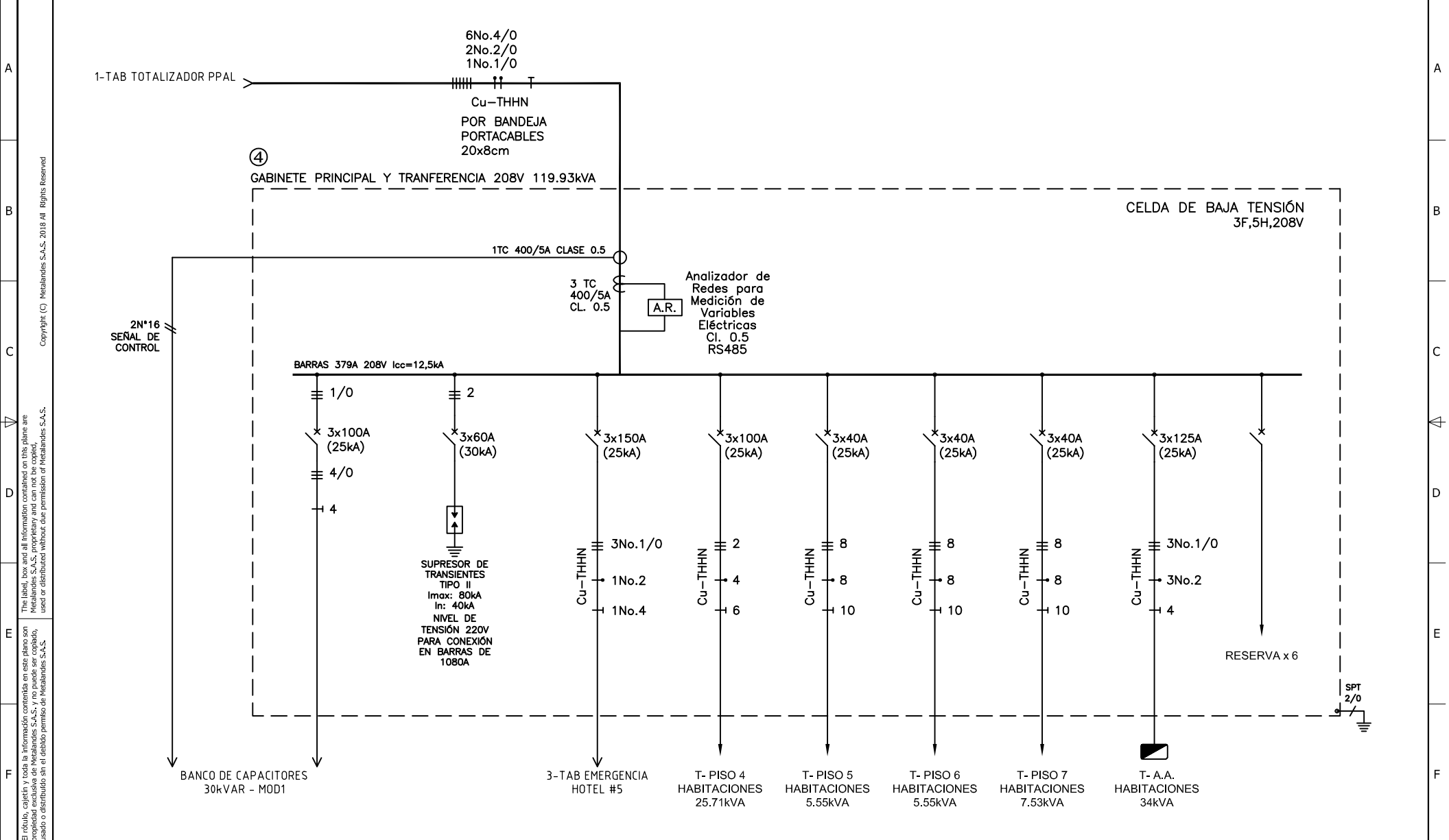


0 1 2 3 4 5 6 7 8 9



Copyright (C) Metalandes S.A.S. 2018 All Rights Reserved.
 El rótulo, cajetín y toda la información contenida en este plano son propiedad de METALANDES S.A.S. y no pueden ser usados, usados o distribuidos sin el debido permiso de METALANDES S.A.S.

DISEÑO PLANO:	FECHA:
D. MADRID	17/08/2022
DISEÑO:	FECHA:
METALANDES	

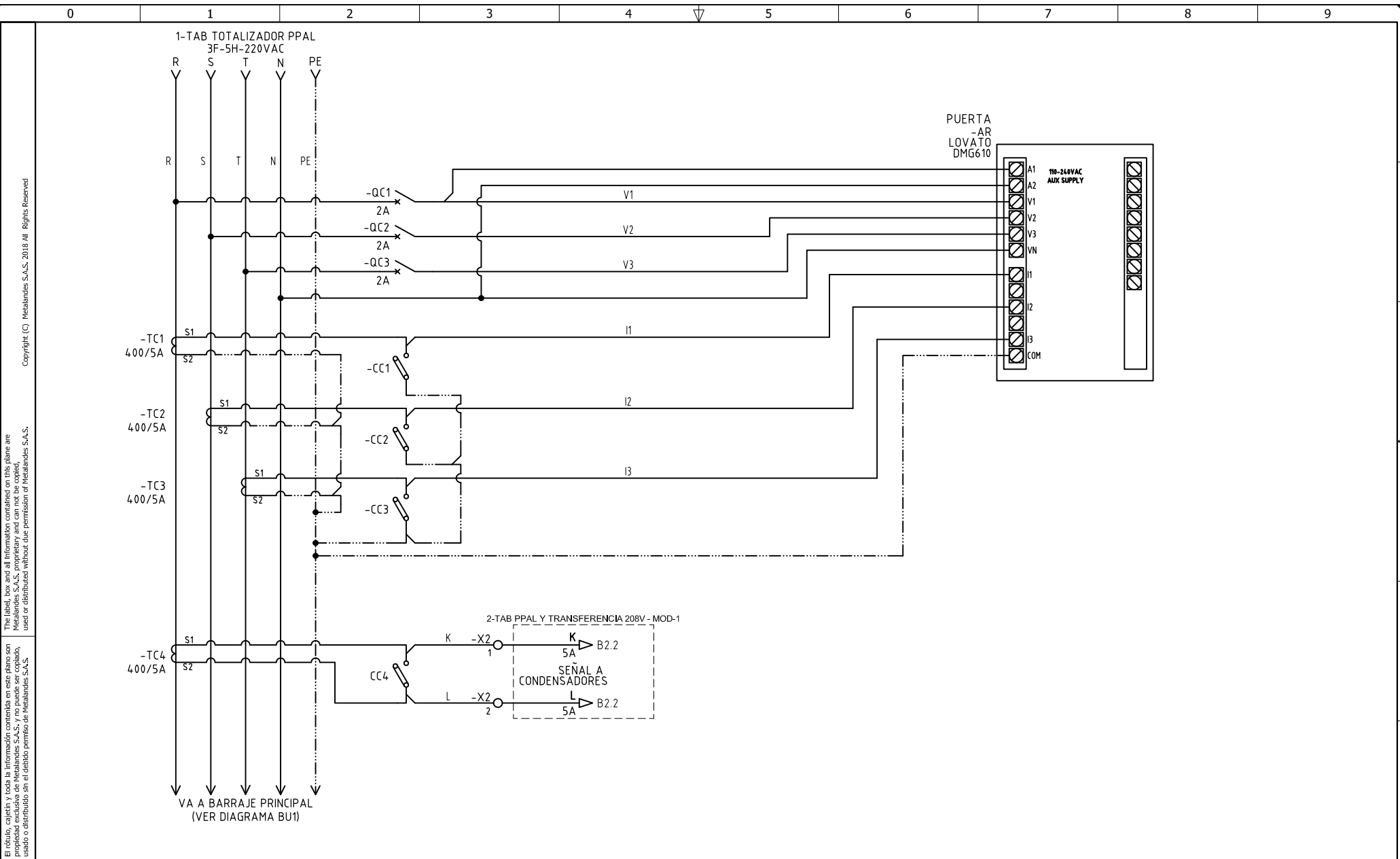


METALANDES S.A.S

CLIENTE: DYD CAD	ORDEN DE PRODUCCIÓN: 26923-2
PROYECTO: NAKUA	TAB PPAL Y TRANSFERENCIA 208V - MOD2
CONTENIDO: UNIFILAR	RESPONSABLE DEL PROYECTO: A. CARMONA
RUTA DE ARCHIVO: D:\1.TEMP DIBUJO\2022\D\DYD CAD\OP 26923 NAKUA\ELECTRICOS\BU1 UNIFILAR.dwg	FECHA DE IMPRESIÓN: 02-14-2023

VERSIÓN: 01
ESQUEMA: BU1
HOJA:
DE: 15

0 1 2 3 4 5 6 7 8 9



The label, box and all information contained on this plane are property of METALANDES S.A.S. and may not be reproduced, used or distributed without the permission of METALANDES S.A.S.

DISEÑO PLANO:	FECHA:
D. MADRID	17/08/2022
DISEÑO:	FECHA:
METALANDES	



METALANDES S.A.S

CLIENTE: DYD CAD
PROYECTO: NAKUA
CONTENIDO: ANALIZADOR DE REDES
RUTA DE ARCHIVO: D:\1.TEMP DIBUJO\2022\DYD CAD\OP 26923 NAKUA\ELECTRICOS\B1 ANALIZADOR DE REDES.dwg

ORDEN DE PRODUCCIÓN: 26923-2	VERSIÓN: 01
TAB PPAL Y TRANSFERENCIA 208V - MOD2	ESQUEMA: B1
RESPONSABLE DEL PROYECTO: A. CARMONA	HOJA: DE: 23
	FECHA DE IMPRESIÓN: 02-14-2023