



SE XX – CODIG
 DIAGRAMA DE CIRCUITO +TUJ

ALIAS – SACC – CODIG
 CW33023

Código de SE definido por EPM

REVISIÓN N° 0

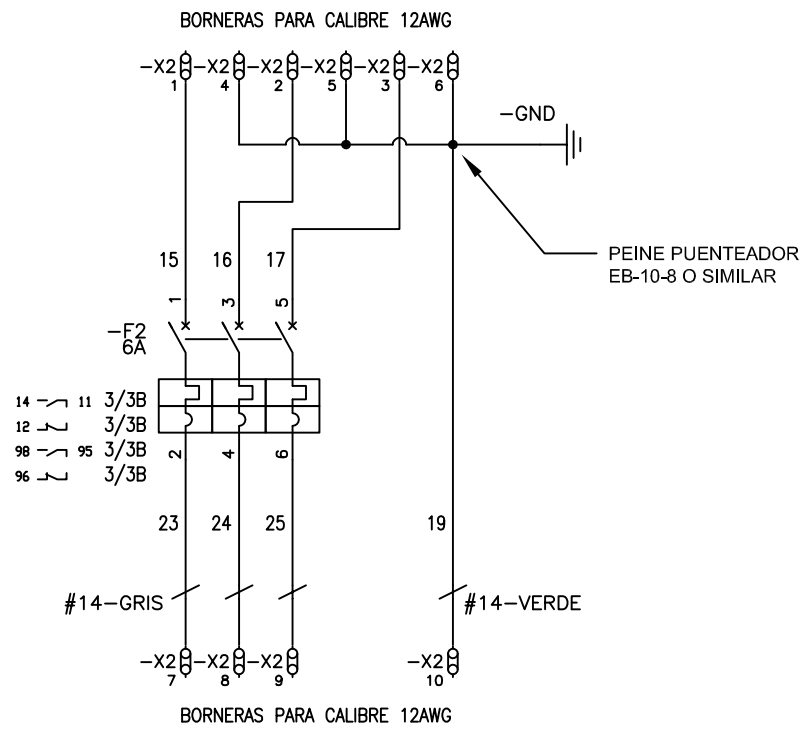
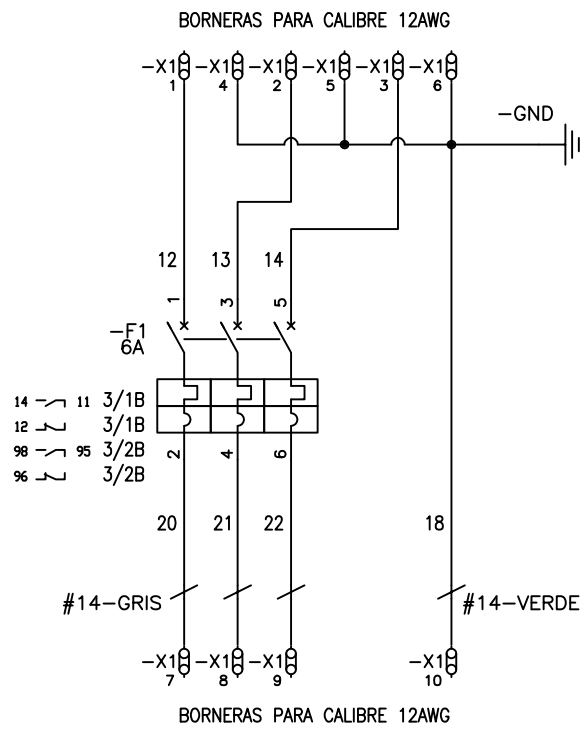
| | | | | | | | | | | |
|----|-----------------|-------|---------|-------|--------------------------|---|--|---|------------------------------------|----------------|
| | | | | | SE XX - CODIG PORTADA | PROYECTO: PUJA 6 GRUPO 5 COOR.PROY: JAV DISEÑO: XX DIBUJO: XX ARCHIVO: TUJ-00 FECHA: 07/2022 | | Empresas Públicas de Medellín E.S.P. | PLANO ORIGINAL: | HOJA: 1 |
| 0 | EMISIÓN INICIAL | XX | 01/2022 | XX | | | | GERENCIA DE PROYECTOS SUBESTACIONES Y LÍNEAS | PLANO EPM No : ALIAS-SACC-CODIG | CONTINÚA: 2 |
| No | MODIFICACIONES | APRB. | FECHA | DIBJ. | | | | | | |

A

B

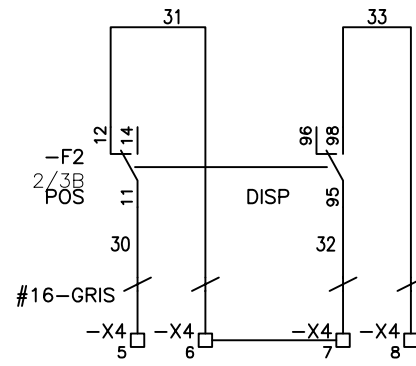
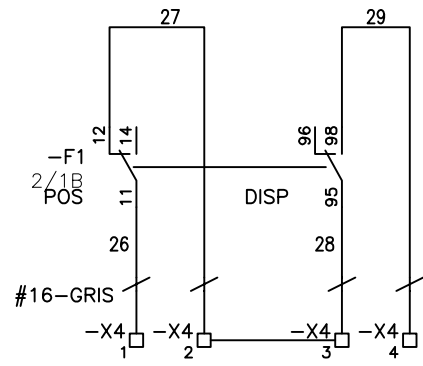
C

D



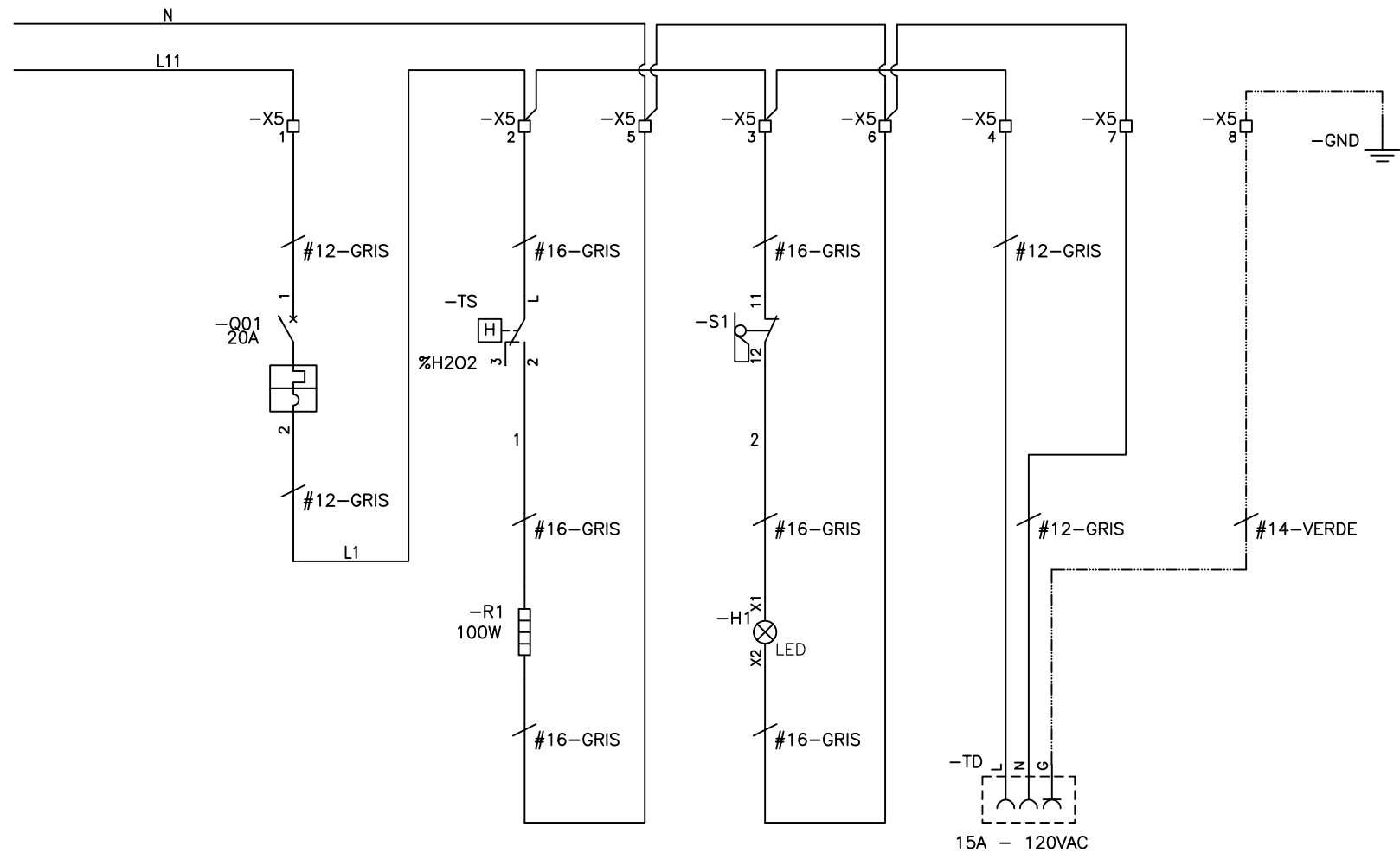
+TUJ

| | | | | | | | | | | | | | | |
|----|-----------------|-------|---------|-------|--------------------------------------|--|--------------------------|--|--|--------------------------------------|--|------------------|-------|-----------|
| | | | | | SE XX - CODIG | | PROYECTO: PUJA 6 GRUPO 5 | | | Empresas Públicas de Medellín E.S.P. | | PLANO ORIGINAL: | HOJA: | |
| | | | | | TUJ | | COORD.PROY: JAV | | | | | AC1 | 2 | |
| | | | | | PROTECCIONES Y BORNERAS SECCIONABLES | | DISEÑO: XX | | | | | PLANO EPM No : | | CONTINÚA: |
| | | | | | TRANSFORMADOR DE TENSION | | DIBUJO: XX | | | | | ALIAS-SACC-CODIG | | 3 |
| 0 | EMISIÓN INICIAL | XX | 01/2022 | XX | | | ARCHIVO: TUJ-04 | | | | | | | |
| No | MODIFICACIONES | APRB. | FECHA | DIBJ. | | | FECHA: 07/2022 | | | | | | | |



+TUJ

| | | | | | | | | | | | | | |
|----|-----------------|-------|---------|-------|--------------------------|--|--------------------------|--|------------------------|--------------------------------------|------------------|-----------------|-------|
| | | | | | SE XX - CODIG | | PROYECTO: PUJA 6 GRUPO 5 | | | Empresas Públicas de Medellín E.S.P. | | PLANO ORIGINAL: | HOJA: |
| | | | | | TUJ | | COOR.PROY: JAV | | | | | AC2 | 3 |
| | | | | | SEÑALIZACION | | DISEÑO: XX | | | | | | |
| | | | | | TRANSFORMADOR DE TENSION | | DIBUJO: XX | | | | | | |
| 0 | EMISIÓN INICIAL | XX | 01/2022 | XX | | | ARCHIVO: TUJ-05 | | GERENCIA DE PROYECTOS | | PLANO EPM No : | CONTINÚA: | |
| No | MODIFICACIONES | APRB. | FECHA | DIBJ. | | | FECHA: 07/2022 | | SUBESTACIONES Y LÍNEAS | | ALIAS-SACC-CODIG | 4 | |



+TUJ

| | | | | |
|----|-----------------|-------|---------|-------|
| | | | | |
| 0 | EMISIÓN INICIAL | XX | 01/2022 | XX |
| No | MODIFICACIONES | APRB. | FECHA | DIBJ. |

SE XX - CODIG
 TUJ
 DISTRIBUCIÓN 120VAC
 CALEFACCIÓN E ILUMINACIÓN

| | |
|------------|----------------|
| PROYECTO: | PUJA 6 GRUPO 5 |
| COOR.PROY: | JAV |
| DISEÑO: | XX |
| DIBUJO: | XX |
| ARCHIVO: | TUJ-06 |
| FECHA: | 07/2022 |



Empresas Públicas de Medellín E.S.P.
 GERENCIA DE PROYECTOS
 SUBESTACIONES Y LÍNEAS

| | |
|-----------------|------------------|
| PLANO ORIGINAL: | AC3 |
| PLANO EPM No : | ALIAS-SACC-CODIG |

| | |
|-----------|---|
| HOJA: | 4 |
| CONTINÚA: | |