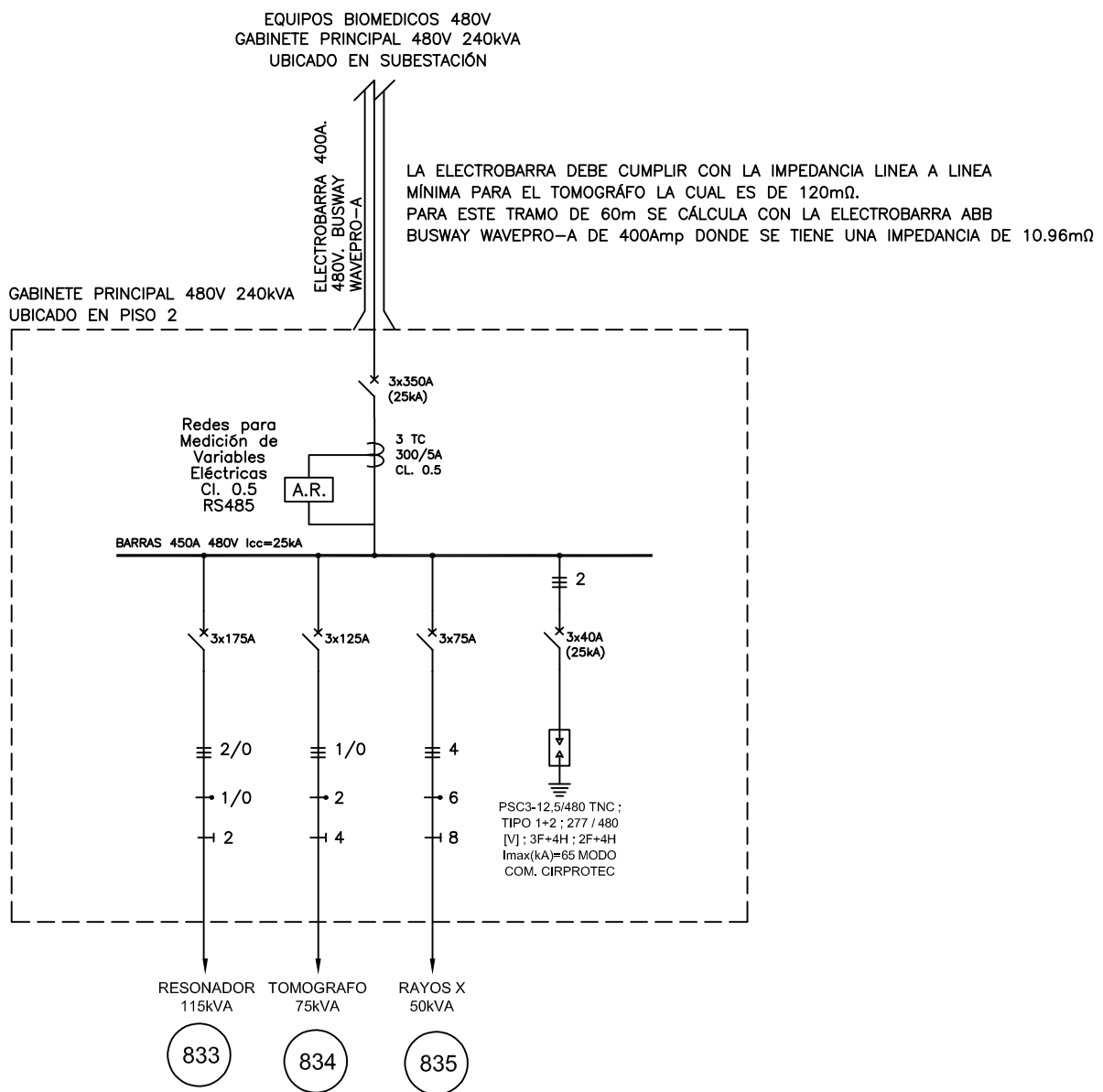


Copyright (C) Metalandes S.A.S. 2018 All Rights Reserved

El rótulo, cajetín y toda la información contenida en este plano son propiedad exclusiva de METALANDES S.A.S. y no pueden ser copiados, usados o distribuidos sin el debido permiso de METALANDES S.A.S.



DISEÑO PLANO: <b>D. MADRID</b>	FECHA: 09/08/2022
DISEÑO: <b>ARQ. Y CONCR.</b>	FECHA:



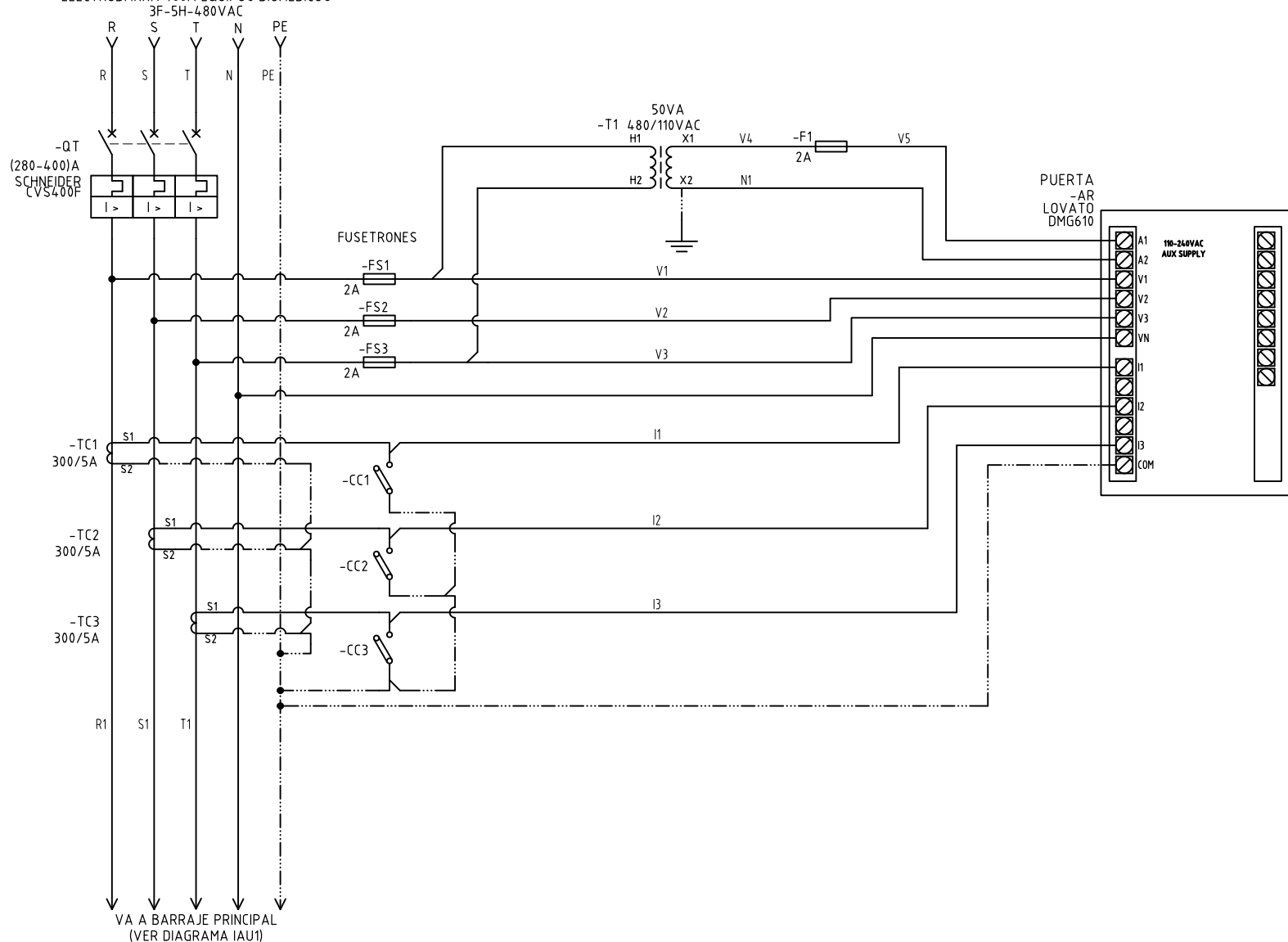
**METALANDES S.A.S**

CLIENTE: ARQUITECTURA Y CONCRETO	ORDEN DE PRODUCCIÓN: 26873-39
PROYECTO: SURA BARRANQUILLA	TAB T-RESONADOR 480V #833
CONTENIDO: UNIFILAR	RESPONSABLE DEL PROYECTO: E. GRAJALES
RUTA DE ARCHIVO: D:\1.TEMP DIBUJO\2022\A\ARQUITECTURA Y CONCRETO\OP 26873 SURA BARRANQUILLA\ELECTRICOS\VERSION 2\IAU1 UNIFILAR.DWG	VERSIÓN: 01

ESQUEMA: IAU1	HOJA:
DE: 146	FECHA DE IMPRESIÓN: 02-14-2023

El rótulo, cajetín y toda la información contenida en este plano son propiedad de METALANDES S.A.S. y no pueden ser copiados, usados o distribuidos sin el debido permiso de METALANDES S.A.S.  
 The label, box and all information contained on this plane are property of METALANDES S.A.S. and cannot be copied, used or distributed without the permission of METALANDES S.A.S.  
 Copyright (C) Metalandes S.A.S. 2018 All Rights Reserved

ELECTROBARRA 400A EQUIPOS BIOMÉDICOS



DISEÑO PLANO: <b>D. MADRID</b>	FECHA: 09/08/2022
DISEÑO: ARQ. Y CONCR.	FECHA:



**METALANDES S.A.S**

CLIENTE: ARQUITECTURA Y CONCRETO  
 PROYECTO: SURA BARRANQUILLA  
 CONTENIDO: ANALIZADOR DE REDES

ORDEN DE PRODUCCIÓN: 26873-39  
 TAB T-RESONADOR  
 480V #833  
 RESPONSABLE DEL PROYECTO:  
 E. GRAJALES

VERSIÓN: 01  
 ESQUEMA: IA1  
 HOJA:  
 DE: 147  
 FECHA DE IMPRESIÓN:  
 02-14-2023